



## SWE-N55L

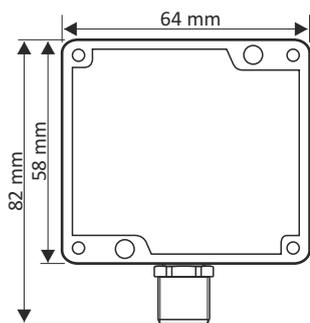
- ❑ ekonomiczny wskaźnik w małej obudowie naściennej
- ❑ zasilany z pętli pomiarowej
- ❑ wejście pomiarowe 4-20 mA
- ❑ opcjonalne wyjście alarmowe
- ❑ detekcja i wizualizacja wartości szczytowych sygnału mierzonego
- ❑ wszystkie parametry swobodnie programowalne z pilota

SWE-N55L jest prostym, cyfrowym wskaźnikiem naściennym wyposażonym w jedno wejście pomiarowe prądowe 4-20 mA, które jest jednocześnie wejściem zasilającym urządzenie. Wejście prądowe wyposażone jest w zabezpieczenie chroniące rezystor pomiarowy przed uszkodzeniem. Dostępne są następujące charakterystyki przetwarzania: liniowa, pierwiastkowa, kwadratowa oraz zdefiniowana przez użytkownika. Pomiar widoczny jest na 4-dekadowym wyświetlaczu LED. Zakres wyświetlanych wartości może być ustalany dowolnie od -999 do 9999. Urządzenie może być opcjonalnie wyposażone w bistabilne wyjście przekaźnikowe (sygnalizacja za pomocą diody LED na froncie urządzenia). Urządzenie może być konfigurowane za pomocą pilota - nadajnika podczerwieni. Pilot nie należy do wyposażenia i jest dostępny opcjonalnie na życzenie klienta.

### DANE TECHNICZNE

Zasilanie	z pętli pomiarowej, minimalny prąd zasilania 3,5 mA, maksymalny spadek napięcia w linii 7 V
Wyświetlacz	LED, czerwony, 4 x 13 mm
Wejście pomiarowe	prądowe 4-20 mA, zabezpieczone przed przeciążeniem, prąd wejściowy jest ograniczony do ok. 50 mA
Zakres wskazań	-999 ÷ 9999 + kropka dziesiętna
Dokładność	0,1% @25°C ± jedna cyfra
Stabilność	50 ppm/°C
Wyjście (opcja)	1 x przekaźnik 30V/500 mA (cos φ = 1), min. opóźnienie przetłaczania: ok. 4 sek.
Pamięć danych	nieulotna typu EEPROM
Temp. pracy	0°C ÷ +50°C (standard), -20°C ÷ +50°C (opcja)
Temp. składowania	-10°C ÷ +70°C lub -20°C ÷ +70°C (zależnie od opcji temp. pracy)
Stopień ochrony	IP 65
Obudowa	naścienna
Materiał obudowy	poliwęglan
Wymiary obudowy (WxHxD)	64 x 58 x 36 mm (bez dławicy/złącza); 64 x 82 x 36 mm (z dławicą); 64 x 73 x 36 mm (ze złączem)
Waga	z dławicą 108 g, ze złączem 126 g
Przylącze	dławica M16x1,5 (standard); gniazdo M12, 5-stykowe + wtyk kablowy prosty, 5-pinowy, z dławicą PG7 (opcja)
Przewód połączeniowy	bez przekaźnika: 2 żyły (zasilające); z przekaźnikiem: 4 lub 5 żył (2 żyły zasilające + 2 lub 3 żyły przekaźnika)

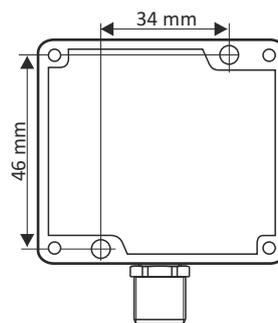
## WYMIARY



Wymiary zewnętrzne

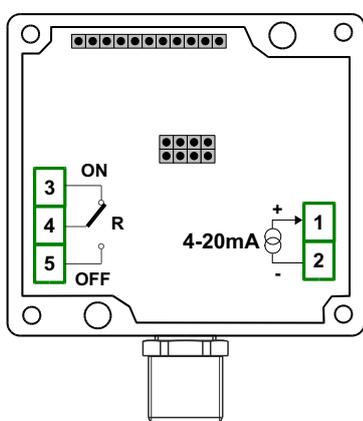


Widok z boku

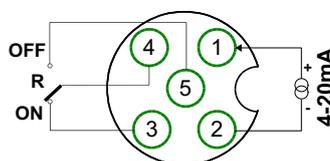


Rozstaw otworów montażowych

## SPOSÓB PODŁĄCZENIA



Roźmieszczenie złącz wewnątrz obudowy



Roźmieszczenie pinów w gnieździe (wersja ze złączem)

## SPOSÓB ZAMAWIANIA

SWE-N55L-11XX-0-9-XX1

**ilość wyjść:**

0  
1

**rodzaj wyjść:**

0 : brak wyjścia  
1 : REL

**opcje:**

00 : brak opcji  
08 : temp. pracy -20°C ÷ +50°C  
0Y : złącze M12, 5 pin  
0Z : złącze M12, 5 pin, temp. pracy -20°C ÷ +50°C

## Akcesoria do mierników

### PILOT ZASTĘPUJĄCY KLAWIATURĘ



#### SIR-15

Pilot - nadajnik podczerwieni - pełni funkcję klawiatury i umożliwia programowanie urządzeń firmy SIMEX wyposażonych w odbiornik podczerwieni oraz funkcję bezprzewodowej konfiguracji. Wciśnięcie dowolnego przycisku klawiatury programującej powoduje wysłanie sygnału z pilota - nadajnika podczerwieni do odbiornika podczerwieni w urządzeniu konfigurowanym. Funkcja poszczególnych klawiszy zależna jest od konfigurowanego urządzenia.

Napięcie zasilające: 6V DC - 4 baterie alkaliczne typu LR44  
Zasięg: od 0,5 do 5 m (zależnie od typu odbiornika)