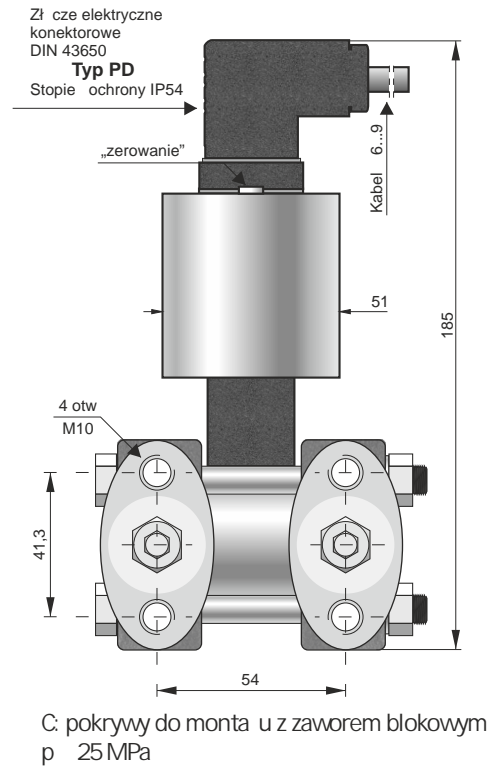
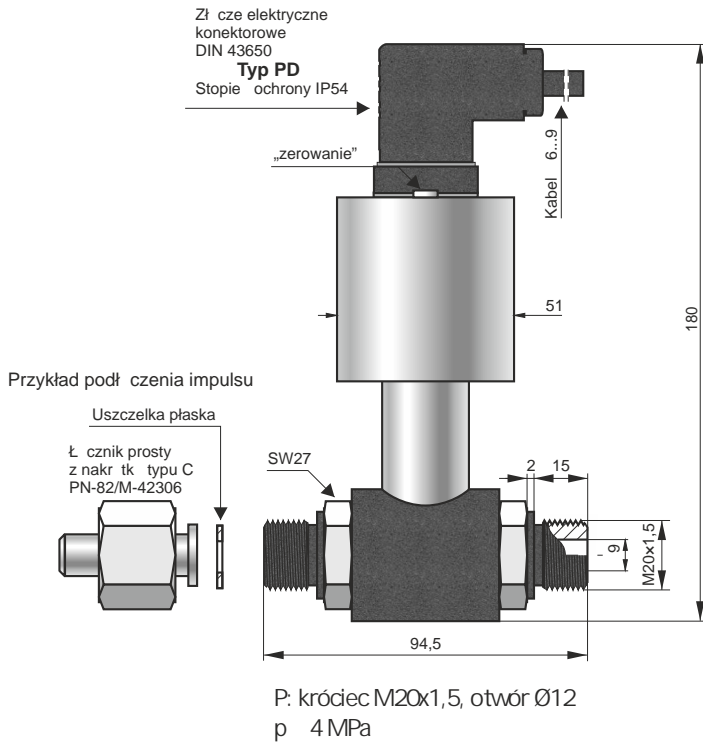
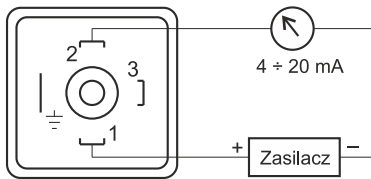




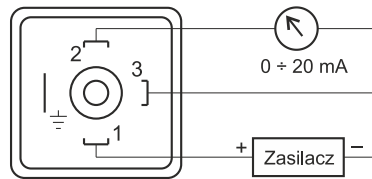
WYMIARY / RODZAJE PRZYŁ CZY PROCESOWYCH



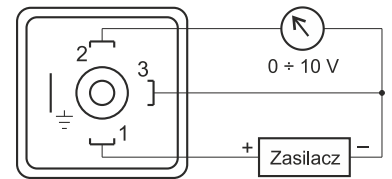
SCHEMATY POŁĄCZEŃ ELEKTRYCZNYCH



Konektor DIN 43650, k towy, IP 65, sygnał wyjściowy 4 ÷ 20 mA

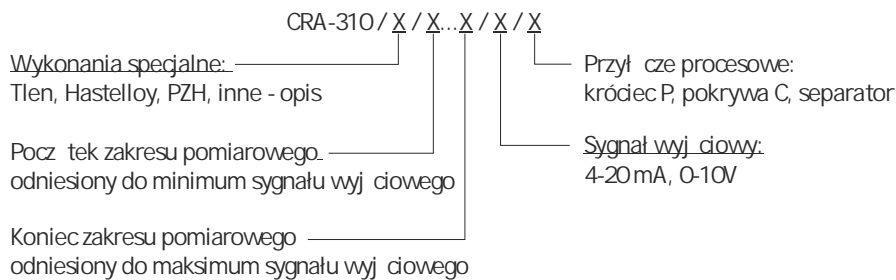


Konektor DIN 43650, k towy, IP 65, sygnał wyjściowy 0 ÷ 20 mA



Konektor DIN 43650, k towy, IP 65, sygnał wyjściowy 0 ÷ 10 V

SPOSÓB ZAMAWIANIA



Opis wykonania specjalnych:

- Hastelloy membrany przetwornika wykonane ze stopu Hastelloy C 276
- Tlen przystosowany do pomiaru tlenu (dotyczy zakresów 100 kPa)
- PZH atest Państwowego Zakładu Higieny
- inne po uzgodnieniu z konsultantem

Przykład zamówienia:

CRA-310 / 16...0 kPa / 4-20 mA / P

Przetwornik CRA-310, wykonanie standardowe, zakres 0...16 kPa, sygnał wyjściowy 4-20 mA inwersyjny, króciec M20x1,5 z otworem o średnicy 12 mm.

