



SPT-61

- konwerter sygnału Pt100/500/1000 na 4-20 mA
- zasilanie bezpo rednio z p tli pr dowej
- ł cze USB lub RS-232
- automatyczne rozpoznawanie podpi ęcia 2- i 3- przewodowego
- pełna linearyzacja charakterystyk
- konfiguracja z poziomu PC za pomoc bezpłatnego oprogramowania S-Config
- monta na szynie DIN, szeroko obudowy tylko 6,1 mm

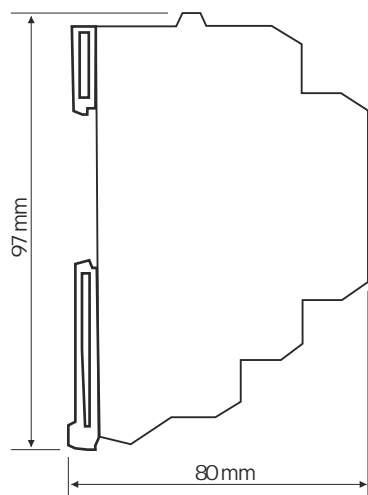
Moduł SPT-61 umo liwia konwersj wyniku pomiaru temperatury czujnikiem rezystancyjnym typu Pt na warto pr du w standardzie 4-20 mA. Urz dzenie mo na skonfigurowa do pracy z czujnikami Pt100/Pt500/Pt1000 z funkcj automatycznego rozpoznawania podpi ęcia 2- i 3- przewodowego. Zakres pomiarowy obejmuje temperatury od -100°C do +600°C. Wej cie pomiarowe posiada pełn linearyzacja charakterystyk (aproxymacja na podstawie zapami tanych znormalizowanych tablic charakterystyk przetwarzania).

Je li sygnał wej ciowy wykroczy poza dopuszczalny zakres pomiarowy lub wykryte zostanie zwarcie lub rozwarcie wej pomiarowych, urz dzenie sygnalizuje te zdarzenia poprzez ustawienie odpowiedniej warto ci pr du wyj ciowego (3,4 mA; 22,1 mA lub warto ci nie zmienionej) oraz za pomoc czerwonej diody na frontowej cz ci obudowy. Pomiar temperatury po przetworzeniu i przeliczeniu wedlug zaprogramowanego zakresu pracy, przekazywany jest na pasywne wyj cie pr dowe 4-20 mA. Do konfiguracji urz dzenia wykorzystywany jest interfejs szeregowy (mini USB lub RS-232) umo liwiaj cy komunikacj z urz dzeniem za pomoc protokołu Modbus RTU a parametry przetwornika mog by programowane za pomoc oprogramowania S-Config.

DANE TECHNICZNE

Zasilanie	24V DC (9,5 ÷ 36V DC)
Pobór mocy	3,4 - 22,1 mA (podczas normalnej pracy), max. 3,7 mA (ze zł cza USB podczas konfiguracji)
Wej cie	Pt 100 / Pt 500 / Pt 1000 (2- i 3-przewodowe, automatyczne rozpoznawanie podpi ęcia)
Zakres pomiarowy	-100°C ÷ +600°C
Dokładno	± 0,2°C @ 25°C
Stabilno temp.	0,01% / °C
Rozdzielczo	wewn trznego przetwarzania: 0,1°C wyj ciowego przetwornika: 12 bitów
Rezystancja przewodów pomiarowych	max. 20
Wyj cie	pasywne pr dowe, zakres pracy max. 3,4 ÷ 24 mA, rezystancja obci enia: 0..(Uz - 9,5V) / 24mA [k]
Ł cze komunikacyjne	mini USB - wbudowany port Modbus RTU z interfejsem USB VCP (Wirtualny Port Komunikacyjny) lub RS-232, 8N1 oraz 8N2, 9600 bit/sek., nieizolowany galwanicznie
Pami konfiguracji	nieulotna typu EEPROM
Oprogramowanie	S-Config 2 do zdalnej konfiguracji przetwornika
Temp. pracy	0°C ÷ +50°C
Temp. składowania	-10°C ÷ +70°C
Stopie ochrony	IP 20
Obudowa	na szyn DIN 35 mm; materiał obudowy: NORYL UL 94 V-0
Wymiary	80 x 97 x 6,1 mm
Waga	40g

WYMIARY

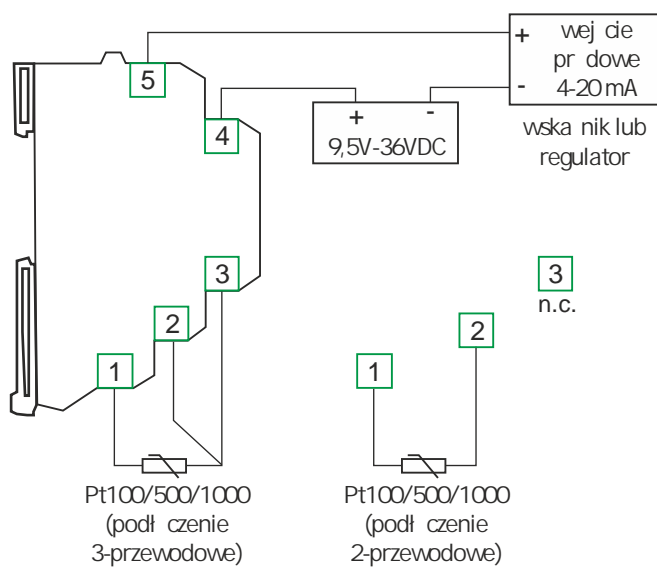


Wymiary zewn. trznie



Widok z boku

SPOSÓB PODŁĄCZENIA



SPOSÓB ZAMAWIANIA

SPT-61-1315-2-1-001

Uwaga:
 Oprogramowanie konfiguracyjne S-Config można pobrać bezpłatnie ze strony www.simex.pl