



Optyczne sygnalizatory poziomu



pomiary
•
monitoring
•
analiza



- Powtarzalność:
± 1 mm
- Ciśnienie: maks. 10 bar
- Temperatura:
maks. 85°C
- Przyłącze procesowe:
G 1/2", M 14
- Materiał (czujnik pomiaru):
Polisulfon
- Materiał (obudowa):
Polipropylen lub
stal nierdzewna



Biura firmy KOBOLD istnieją w następujących krajach:

ARGENTYNA, AUSTRIA, BELGIA, BRAZYLIA, KANADA, CHINY,
FRANCJA, NIEMCY, WIELKA BRYTANIA, WŁOCHY, HOLANDIA,
PERU, POLSKA, SZWAJCARIA, USA, WENEZUELA

KOBOLD Messring GmbH
Nordring 22-24
D-65719 Hofheim/Ts.
☎ (061 92) 299-0
Fax (061 92) 23398
E-mail: info.de@kobold.com
Internet: www.kobold.com

Typ:
OPT



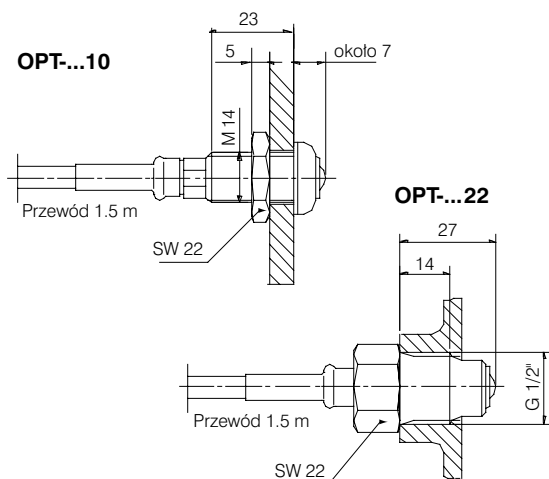
Działanie

Optyczne sygnalizatory typu OPT zostały opracowane z myślą o monitorowaniu poziomu cieczy przezroczystych. Dzięki niewielkim wymiarom, bardzo małej histerezie sygnalizacji i wysokiej powtarzalności, urządzenia te mogą być stosowane w zbiornikach o niewielkich wymiarach.

Optyczny czujnik pomiarowy składa się z diody będącej nadajnikiem podczerwieni i półprzewodnika w roli odbiornika. Układ zamontowany jest wewnątrz obudowy z półkolistym przezroczystym oknem. Gdy czujnik pomiaru nie ma kontaktu z cieczą, światło podczerwone odbija się od powierzchni półkuli i trafia w całości do odbiornika. Skoro tylko ciecz przykryje czujnik pomiarowy, współczynnik załamania w warstwie granicznej zmienia się i większość światła kieruje się do cieczy. Mniejsza ilość światła docierająca do odbiornika wywołuje zmianę stanu wyjścia sygnalizatora.

Urządzenia nie należy montować w pozycji pionowej z czujnikiem pomiarowym skierowanym w dół ponieważ spływające krople cieczy spowodują błędne działanie urządzenia.

Wymiary



Zamawianie (Przykład: OPT...22)

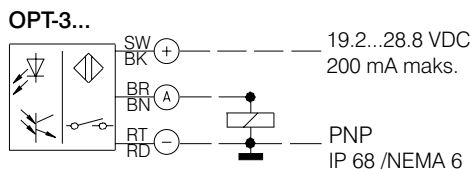
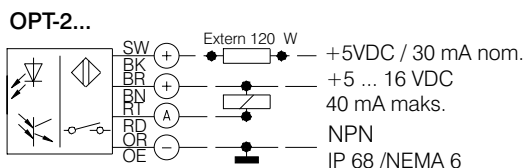
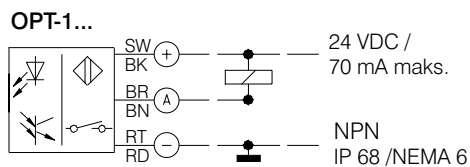
Przyłącze procesowe*	Zasilanie	Numer zamówieniowy	
		Polipropylen	Stal nierdzewna
M 14 z nakrętką	24 VDC	OPT-1110	OPT-1210
G 1/2"	24 VDC	OPT-1122	OPT-1222
M 14 z nakrętką	5-16 VDC	OPT-2110	OPT-2210
G 1/2"	5-16 VDC	OPT-2122	OPT-2222
M 14 z nakrętką	19.2-28.8 VDC	OPT-3110	OPT-3210
G 1/2"	19.2-28.8 VDC	OPT-3122	OPT-3222

Moduł przekaźnikowy dla OPT-1..	220 VAC	REL-N220	
---------------------------------	---------	----------	--

Dane Techniczne

- Obudowa: OPT-11..., OPT-21...: Polipropylen
OPT-12..., OPT-22...: stal nierdzewna (1,4301)
- Półkolistе okno czujnika: Polisulfon
- O-ringi: Viton (tylko z OPT-..10)
- Nakrętka sześciokątna: Poliamid (tylko z OPT-..10)
- Temperatura pracy: -20 do 85°C
- Ciśnienie pracy: maks. 10 bar
- Wyjście: NPN, maks. 40 mA
- Zasilanie: 24 VDC lub 5-16 VDC / 19,2-28,8 VDC
- Powtarzalność: ± 1 mm
- Histereza: ± 1 mm (w zależności od cieczy)
- Czas reakcji: 50 µsek (dla poziomu rosnącego)
1 sek (dla poziomu opadającego) w zależności od lepkości
- Stopień ochrony: IP 68

Schemat przyłącza elektrycznego



Zastosowania

- Przemysł motoryzacyjny
- Monitorowanie wycieków
- Technika medyczna
- Automaty do napojów