

## Koła ręczne pełne, pod wskaźnik

### Duroplast

#### MATERIAŁ

Duroplast na bazie fenolu (PF) o dużej wytrzymałości, dodatkowo wzmocniony. Kolor czarny, wykończony na potysk.

#### OBEJMA WSKAŹNIKA

SC-XX (patrz strona 715) wykonana ze wzmocnionego włóknami szklanymi technopolimeru na bazie poliamidu (PA), kolor czarny, wykończony na mat.

#### RĘKOJEŚĆ OBROTOWA

I.301+x (patrz strona 574) wykonana z Duroplastu, kolor czarny, wykończony na potysk.

#### WYKONANIA STANDARDOWE

Piasta stalowa, oksydowana na czarno, bez otworu. Maksymalna średnica rozwieracnia  $d$  i maksymalna głębokość wiercenia  $p$ , patrz tabela.

#### WYBÓR ODPOWIEDNIEGO WSKAŹNIKA (ZAMAWIANE ODDZIELNIE)

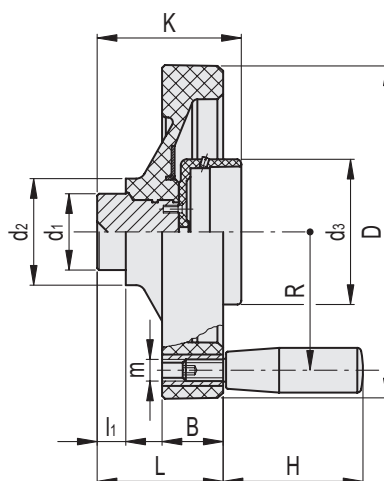
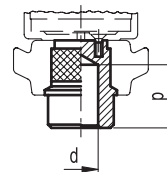
Koła ręczne pełne VDN-XX mogą być używane ze wskaźnikami z napędem grawitacyjnym GA05 (patrz strona 694). Patrz także "Instrukcja montażu wskaźników grawitacyjnych typ G (na stronie 690)."

#### WYKONANIA SPECJALNE NA ŻYCZENIE

Specjalne wykonanie (na życzenie) z możliwością ręcznego resetowania. Pozwala na nastawianie wskaźnika niezależnie od wału lub wrzeciona tak, że późniejszy odczyt odnosi się do punktu nastawu. W celu ponownego nastawu należy przytrzymać kółko, chwycić za obejmę wskaźnika i obracać, aż do ustawienia wskazówek w pozycji zerowej. Przypadkowa zmiana ustawionej pozycji nie wystąpi przy normalnym użytkowaniu.



ELESA Original design



Kod	Oznaczenie	D	L	d <sub>max</sub>	p <sub>max</sub>	d <sub>1</sub>	d <sub>2</sub>	d <sub>3</sub>	l <sub>1</sub>	B	K	H	m	R	⚖
CE.32121	VDN.250-GXX5+I	249	76	34	25	49	70	122	15	36	86	90	M10	106	2100
CE.32126	VDN.300-GXX5+I	301	87	42	35	58	82	122	18	36	98	90	M10	132	3138
CE.32131	VDN.350-GXX5+I	350	92	42	35	58	90	122	18	38	98	102	M10	157	4243