

Koła ręczne pod wskaźniki

Technopolimer

MATERIAŁ

Wysokoudarowy technopolimer na bazie polipropylenu (PP), kolor czarny, wykończony na mat.

OBEJMA WSKAŹNIKA

Wzmocniony włóknami szklanymi technopolimer na bazie poliamidu (PA), kolor czarny, wykończony na mat.

WYKONANIA STANDARDOWE

Piasta ze stali oksydowanej na czarno, otwór rozwiercony w tolerancji H7, mocowanie na wałku za pomocą wkręta dociskowego z gniazdem sześciokątnym, zgodnie z UNI 5929-85, dostarczany zamontowany.

- **VRTP-GXX2**: bez rękojeści obrotowej.
- **VRTP-GXX2+I**: z rękojeścią obrotową $l.621+x$ (patrz strona 576) z technopolimeru na bazie poliamidu (PA), kolor czarny, wykończony na mat.

WYBÓR ODPOWIEDNIEGO WSKAŹNIKA (ZAMAWIANE ODDZIELNIE)

Koła ręczne, dwuramienne VRTP-XX mogą być stosowane ze wskaźnikami analogowymi i cyfrowo-analogowymi z napędem grawitacyjnym.

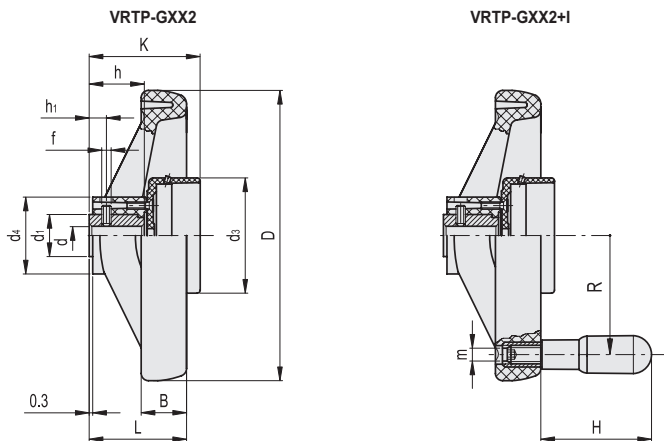
Aby wybrać odpowiedni wskaźnik obrotów patrz tabela. Patrz także "Instrukcja montażu wskaźników grawitacyjnych typ G (na stronie 690)."

WYKONANIA SPECJALNE NA ŻYCZENIE

Specjalne wykonanie (na życzenie) z możliwością ręcznego resetowania. Pozwala na nastawianie wskaźnika niezależnie od wału lub wrzeczona tak, że późniejszy odczyt odnosi się do punktu nastawu. W celu ponownego nastawu należy przytrzymać kółko, chwycić za obejmę wskaźnika i obracać, aż do ustawienia wskazówek w pozycji zerowej. Przypadkowa zmiana ustawionej pozycji nie wystąpi przy normalnym użytkowaniu.



ELESA Original design



VRTP-GXX2

Kod	Oznaczenie	D	L	dH7	h	d1	d3	d4	f	h1	B	K	⚖️	Pasujące wskaźniki
CE.33111-R	VRTP.160-GXX2 A-14	160	51	14	27	26	76	40	M8	12	25	63	340	GA02 - GA12 - GW12
CE.33211-R	VRTP.200-GXX2 A-16	200	61	16	34	30	76	48,5	M8	12	28	70	540	GA02 - GA12 - GW12
CE.33311-R	VRTP.250-GXX2 A-20	250	70	20	38	35	76	58	M8	12	32	74	790	GA02 - GA12 - GW12

VRTP-GXX2+I

Kod	Oznaczenie	D	L	dH7	h	d1	d3	d4	f	h1	B	K	H	m	R	⚖️	Pasujące wskaźniki
CE.33121-R	VRTP.160-GXX2 A-14+I	160	51	14	27	26	76	40	M8	12	25	63	80	M8	65	425	GA02 - GA12 - GW12
CE.33221-R	VRTP.200-GXX2 A-16+I	200	61	16	34	30	76	48,5	M8	12	28	70	80	M8	84	625	GA02 - GA12 - GW12
CE.33321-R	VRTP.250-GXX2 A-20+I	250	70	20	38	35	76	58	M8	12	32	74	90	M10	105	890	GA02 - GA12 - GW12