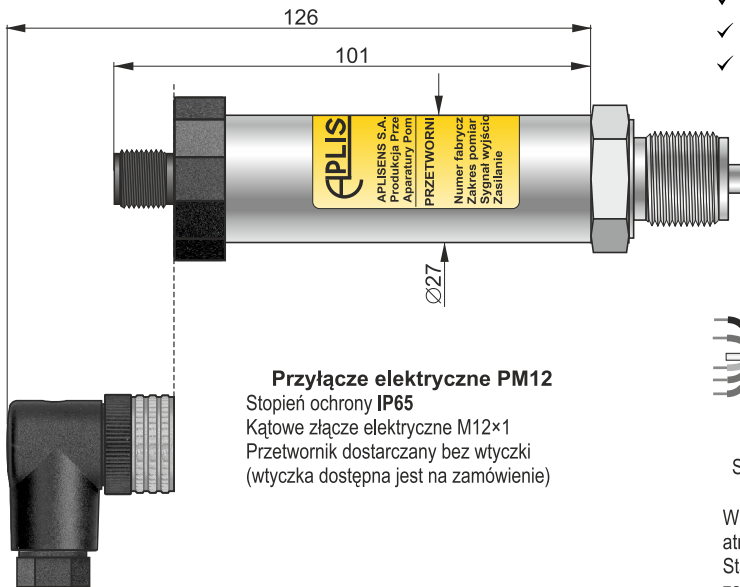


Przetwornik ciśnienia PC-28.Modbus

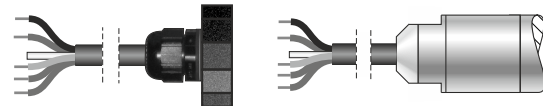


Przyłącze elektryczne PM12
 Stopień ochrony IP65
 Kątowe złącze elektryczne M12×1
 Przetwornik dostarczany bez wtyczki
 (wtyczka dostępna jest na zamówienie)

- ✓ **Protokół transmisji cyfrowej MODBUS RTU**
- ✓ **Minimalne napięcie zasilania: 4V**
- ✓ **Wykonanie iskrobezpieczne**

Przyłącze elektryczne	Wykonanie ATEX
SG	I M1 Ex ia I Ma II 1/2G Ex ia IIC T4/T5/T6 Ga/Gb II 2D Ex ia IIIC T110°C Db
PM12, PKD	II 1/2G Ex ia IIC T4/T5/T6 Ga/Gb

Kablowe przyłącza elektryczne



PKD
 Stopień ochrony IP67

SG
 Stopień ochrony IP68

W kablowych przyłączach elektrycznych typu PKD i SG połączenie z atmosferą realizowane jest przez kapilarę znajdującą się w kablu. Standardowa długość kabla wynosi 3 m (inna długość kabla dostępna jest na zamówienie).

Przeznaczenie

Przetwornik ciśnienia PC-28.Modbus przeznaczony jest do pomiaru ciśnienia, podciśnienia i ciśnienia absolutnego: gazów, par i cieczy.

Montaż

Przetwornik można montować bezpośrednio na obiekcie. Do pomiaru ciśnienia pary lub innych mediów gorących należy zastosować rurkę syfonową lub impulsową. Zastosowanie zaworu manometrycznego przed przetwornikiem ułatwia montaż, umożliwia zerowanie lub wymianę przetwornika w czasie pracy obiektu. Do pomiaru poziomów i ciśnień wymagających specjalnych przyłączy procesowych (przemysł spożywczy, chemiczny itp.) przetwornik jest wyposażony w jeden z separatorów produkcji Aplisens. Osprzęt montażowy i pełną gamę separatorów szczegółowo opisano w dalszej części katalogu.

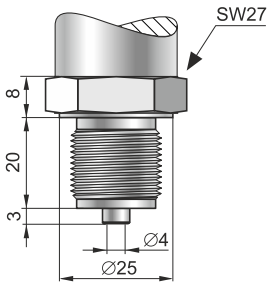
Do podłączenia elektrycznego przetworników z sygnałem w standardzie RS-485 należy użyć ekranowanej, dwuparowej skrętki telekomunikacyjnej o przekroju żył $\geq 0.5 \text{ mm}^2$.

W celu podłączenia kolejnych urządzeń na magistrali transmisyjnej RS485 rozgałęzienia linii transmisyjnej można wykonać za pomocą puszek przyłączeniowej PP.MODBUS produkcji Aplisens. Puszka przyłączeniowa nie może być zastosowana w strefach zagrożenia wybuchem.

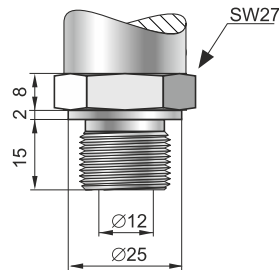
Tryby pracy przetwornika

- **Konfiguracyjny** – służy do ustawiania parametrów pracy przetwornika takich jak zakres odwzorowania sygnałem prądowym mierzonego ciśnienia, współczynnik filtracji sygnału wejściowego, parametry transmisji, adres sieciowy przetwornika. W trybie konfiguracyjnym dostępne są czynności serwisowe: zerowanie, kalibracja i przywrócenie fabrycznych ustawień przetwornika. Obsługa serwisowa przetwornika odbywa się z przy pomocy komputera PC z wykorzystaniem konwertera RS-485/USB i oprogramowania Modbus Configurator
- **Modbus RTU** – przetwornik pracuje w układzie czteroprzewodowym z transmisją RS485 z protokołem MODBUS RTU.
- **Analogowy** – przetwornik pracuje w układzie dwuprzewodowej, pasywnej pętli prądowej $4 \div 20 \text{ mA}$. Wymagane jest podłączenie przetwornika wyłącznie za pomocą przewodów zasilających. Tryb analogowy nie jest dostępny w przetwornikach w wykonaniu iskrobezpiecznym.

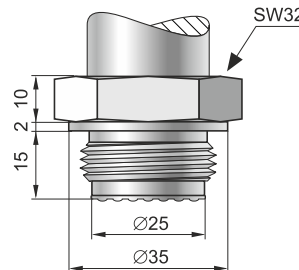
Przyłącza procesowe – króćce



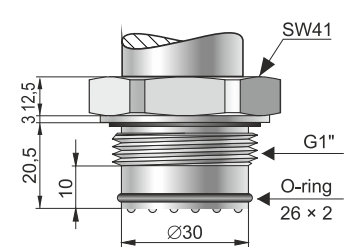
Typ M
 Króciec M20×1,5, otwór Ø4
Typ G1/2
 Króciec G1/2", otwór Ø4
 Materiał części zwilżanych: **stal 316L**



Typ P
 Króciec M20×1,5, otwór Ø12
Typ GP
 Króciec G1/2", otwór Ø12
 Zakresy pomiarowe: nr 2...13
 Materiał części zwilżanych: **stal 316L**



Typ CM30×2
 Króciec M30×2 z czołową membraną
 Zakresy pomiarowe: nr 3...13
 Materiał części zwilżanych: **stal 316L**



Typ CG1
 Króciec G1" z czołową membraną
 Zakresy pomiarowe: nr 3...13
 Materiał części zwilżanych: **stal 316L**

Dane techniczne

Zakresy pomiarowe

Nr	Zakres podstawowy (FSO)	Dopuszczalne przeciążenie (bez histerezy)
1	0 ÷ 100 MPa	120 MPa
2	0 ÷ 60 MPa	120 MPa
3	0 ÷ 30 MPa	45 MPa
4	0 ÷ 16 MPa	45 MPa
5	0 ÷ 7 MPa	14 MPa
6	-0,1 ÷ 7 MPa	14 MPa
7	0 ÷ 2,5 MPa	5 MPa
8	-0,1 ÷ 2,5 MPa	5 MPa
9	0 ÷ 0,7 MPa	1,4 MPa
10	-100 ÷ 700 kPa	1,4 MPa
11	-100 ÷ 150 kPa	400 kPa
12	0 ÷ 200 kPa	400 kPa
13	0 ÷ 100 kPa	200 kPa
14	-50 ÷ 50 kPa	200 kPa
15	0 ÷ 25 kPa	100 kPa
16	-10 ÷ 10 kPa	100 kPa
17	-1,5 ÷ 7 kPa*	50 kPa
20	0 ÷ 130 kPa (ciśn. absolutne)	200 kPa
21	0 ÷ 700 kPa (ciśn. absolutne)	1,4 MPa
22	0 ÷ 2,5 MPa (ciśn. absolutne)	5 MPa
23	0 ÷ 7 MPa (ciśn. absolutne)	14 MPa

* tylko dla przetworników bez separatora

Parametry metrologiczne

Błąd podstawowy	≤ ±0,1%
Stabilność długoczasowa	≤ błąd podstawowy na 3 lata
Błąd temperaturowy	< ±0,08% (FSO) / 10°C max ±0,25% (FSO) w całym zakresie kompensacji
Zakres kompensacji temp.	-25...80°C
Dodatkowe tłumienie elektroniczne	0...30 s
Błąd od zmian U_{zas}	0,002% (FSO) / V

Wyrowadzenia sygnałów

Funkcja	Przyłącze elektryczne	
	PM12 (pin)	PKD, SG, (przewód)
Ekran	1	zielony
+U _z	2	czerwony
GND	3	czarny
RS-485 A +	4	niebieski
RS-485 B -	5	żółty

Numeracja pinów w złączu PM12

(widok od czola złącza).

Wtyk na kabel (żeński)	Gniazdo na obudowie przetwornika (męski)

Sposób zamawiania

PC-28.Modbus / _ / ÷ / _ / _

Wykonania specjalne: **Ex**, **Wtyczka PM12**
Tlen, **Hastelloy**, **inne** - opis

Zakres pomiarowy

Typ przyłącza elektrycznego

Typ króćca lub rodzaj separatora – kod zgodnie z kartami separatorów

Konstrukcja

Materiał króćca i membrany stal 316L

Materiał obudowy stal 304

Stopień ochrony obudowy IP65 (PM12), IP67 (PKD)
IP68 (SG)

Warunki pracy

Zakres temperatur pracy (temp. otoczenia) -40...85°C

Zakres temperatur mierzonego medium -40...120°C
ponad 120°C – pomiar z zastosowaniem separatorów membranowych lub rurki impulsowej

UWAGA: nie wolno dopuścić do zamarznięcia medium w rurce impulsowej lub w pobliżu króćca przetwornika

Parametry elektryczne

Zasilanie 4...28 V DC w trybie Modbus
4...10 V DC - wykonanie Ex
5...28V DC w trybie analogowym (nie dotyczy wykonania Ex)

Pobór prądu < 3,6mA w trybie Modbus

Sygnał wyjściowy MODBUS RTU lub 4 ÷ 20 mA
MODBUS RTU – wykonanie Ex

Zasięg transmisji cyfrowej 1200m (skrętka)

Przezeń adresowa 1...247 adresów urządzeń

Maksymalna ilość urządzeń na magistrali 256

Prędkość transmisji 1200, 2400, 4800, **9600**, 19200, 28800, 38400, 57600, 115200 bps

Kontrola parzystości transmisji no partyty, odd, **even**

Ilość danych ramki transmisyjnej 11 bitów (8N2, 8E1, 8O1)

Czas odpowiedzi na zapytanie 3...20 ms (zależne od prędkości transmisji)

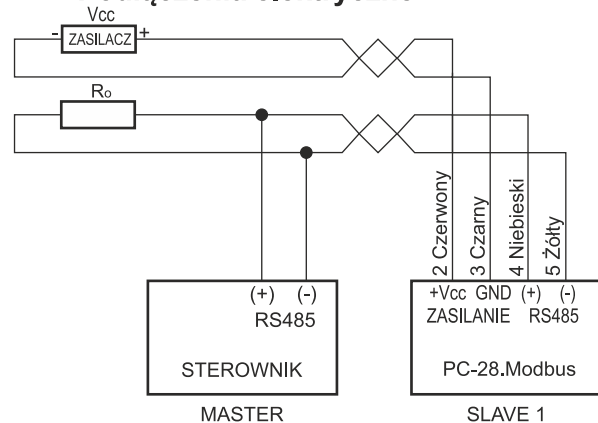
Ustawienia fabryczne parametrów transmisji:

Prędkość transmisji 9600 bps

Kontrola parzystości transmisji even

Adres sieciowy przetwornika 1

Podłączenia elektryczne



Wykonania specjalne

- ◇ **Ex** – wykonanie iskrobezpieczne zgodne z ATEX
- ◇ **Wtyczka PM12** – wtyczka do przetwornika z przyłączem elektrycznym PM12
- ◇ **Tlen** – przetwornik przystosowany do pomiaru tlenu (króćce M i G1/2)
- ◇ **Hastelloy** – zwiłżane części głowicy pomiarowej przetwornika wykonane ze stopu Hastelloy C 276 (króćce P, GP i CM30×2)
- ◇ **Inne** – po uzgodnieniu z konsultantem Aplisens