



## SPS-24/0,4

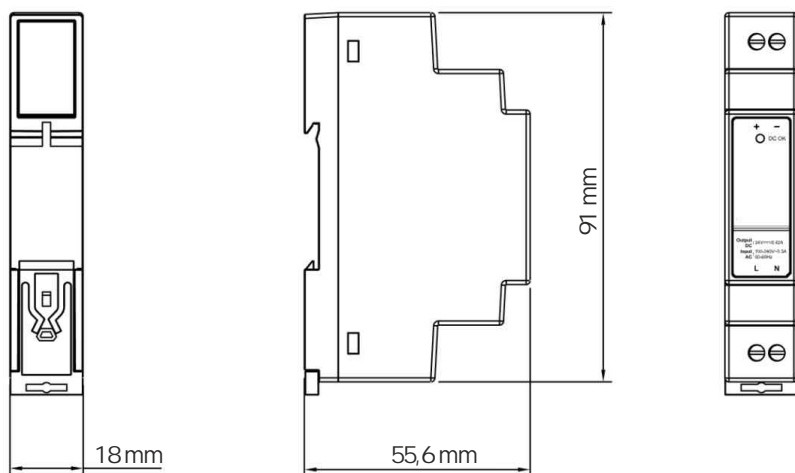
- zasilacz o mocy 10W
- montaż na szynie DIN 35
- klasa II, podwójna izolacja
- uniwersalny zakres napięcia wejściowego AC i pełna moc do 55°C
- sprawność > 80,0% przy 115V AC i 230V AC
- może być instalowany w kompaktowych szafkach
- chłodzenie konwekcyjne

SPS-24/0,4 należy do serii zasilaczy, przeznaczonych do użytku w kompaktowych szafach automatyki domu oraz przemysłu spożywczego i napojów. Seria zasilaczy na szynę DIN oferuje podwójnie izolowane wejście. Oznacza to, że nie jest wymagane podłączenie uziemienia, co skutkuje niskim prądem upływu. Zasilacz 10W zapewnia uniwersalny zakres napięcia wejściowego 90-264V AC oraz szeroki zakres temperatur pracy od -25°C do 71°C. Seria jest certyfikowana zgodnie z normami bezpieczeństwa zgodnie z IEC/EN/UL 60950-1, IEC/EN/UL 62368-1 i UL 508. Dostępne są atesty NEC Class 2i Limited Power Source (LPS).

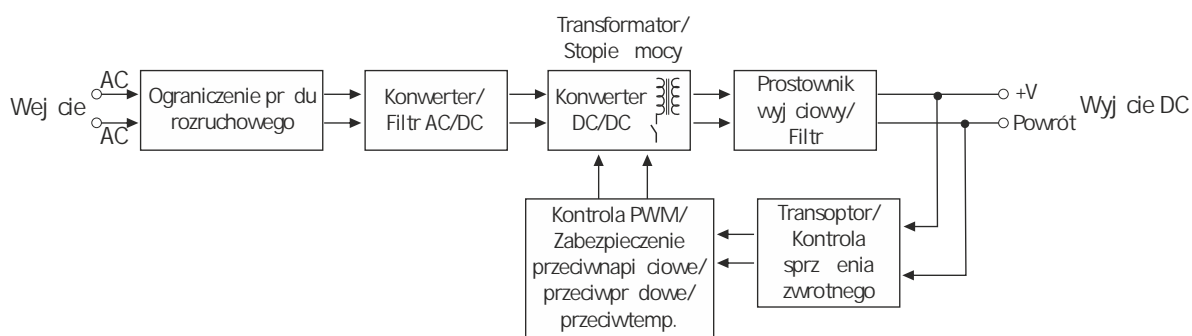
### DANE TECHNICZNE

Parametry wejścia:	nominalne napięcie wejściowe: 100 ÷ 240V AC (90 ÷ 264V AC); 125 ÷ 375V DC nominalna częstotliwość wejściowa: 50 ÷ 60Hz (47 ÷ 63 Hz) prąd wejściowy: < 0,30A @ 115V AC, < 0,20A @ 230V AC sprawność: przy 100% obciążeniu > 80,0% @ 115V AC i 230V AC maksymalny pobór mocy: 0% obciążenia < 0,3W @ 115V AC i 230V AC; 100% obciążenia < 2,6W @ 115V AC i 230V AC maksymalny prąd rozruchowy (zimny start): < 15A @ 115V AC, < 30A @ 230V AC prąd upływu < 0,25mA @ 240V AC
Parametry wyjścia:	nominalne napięcie wyjściowe: 24V DC tolerancja nastawy fabrycznej: 24V DC ± 2% prąd wyjściowy: 0 ÷ 0,42A (maks. 10W) moc wyjściowa: 10W regulacja linii: < 0,5% (wejście 90 ÷ 264V AC, 100% obciążenia) regulacja obciążenia: < 1,0% (wejście 90 ÷ 264V AC, 0 ÷ 100% obciążenia) czas podnoszenia napięcia: < 70 ms przy nominalnym wejściu (100% obciążenia) czas rozruchu: < 2,000 ms przy nominalnym wejściu (100% obciążenia) czas podtrzymania: > 10 ms @ 115V AC, > 60 ms @ 230V AC (100% obciążenia) dynamiczna odpowiedź: ± 5% (wejście 90 ÷ 264V AC, 10 ÷ 100% obciążenia)
Izolacja galwaniczna	3,0 kV AC (pomiędzy obwodami wejścia i wyjścia)
Przepięcie	< 34,8 V kategoria przepięciowa II
Przednie	> 120% znamionowego prądu obciążenia, ochrona przed wstrząsami klasa II
Hałas	< 25 dBA (1 metr od zasilacza)
Montaż	na szynę DIN TS35, zgodnie z EN 60715
Warunki pracy	temp. pracy i otoczenia: -25°C ÷ 71°C, temp. składowania: -25°C ÷ 85°C, wilgotność: 5 ÷ 95%, bez kondensacji
Stopień ochrony	IP 20
Materiał obudowy	tworzywo sztuczne
Wymiary	91 x 18 x 55,6 mm
Waga	65 g

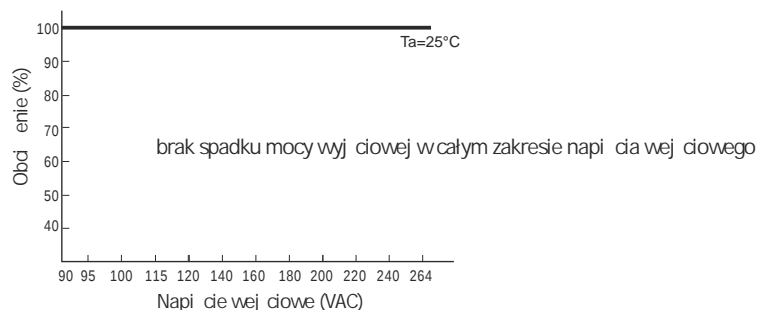
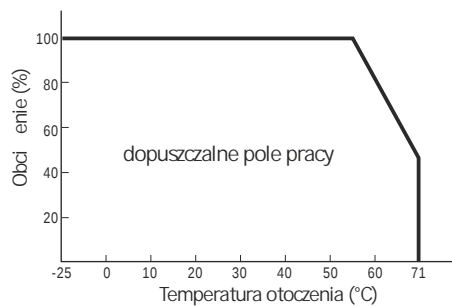
### WYMIARY



### SCHEMAT BLOKOWY



### ZALEŻNOŚĆ OBciążENIA OD TEMPERATURY I NAPIĘCIA



### SPOSÓB ZAMAWIANIA

SPS-24/O,4

