



## SPS-24/5,0

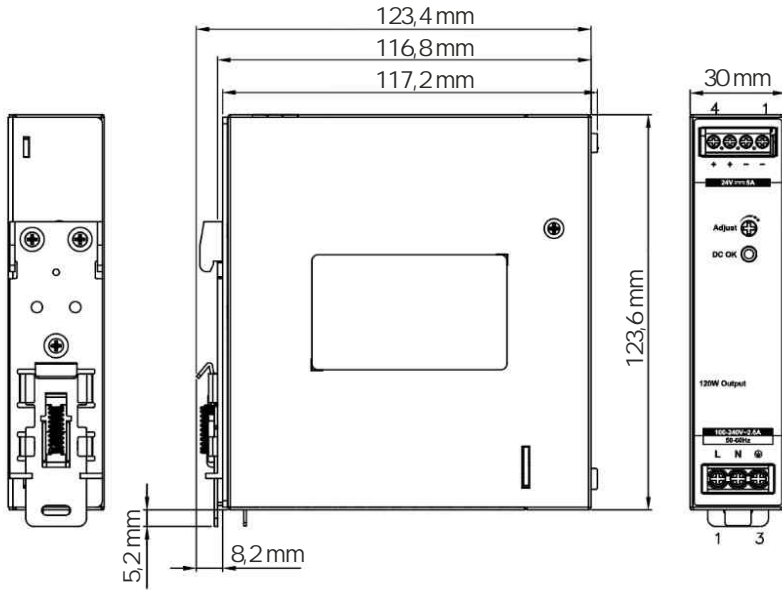
- zasilacz o mocy 120W
- montaż na szynie DIN 35
- klasa II, podwójna izolacja
- uniwersalny zakres napięcia wejściowego AC
- pełna moc od -30°C do +50°C
- sprawność 88,5% przy 230V AC
- może być instalowany w kompaktowych szafkach
- chłodzenie konwekcyjne

SPS-24/5,0 należy do serii zasilaczy, przeznaczonych do użytku w kompaktowych szafach automatyki domu oraz przemysłu spożywczego i napojów. Seria zasilaczy na szynę DIN oferuje podwójnie izolowane wejście. Oznacza to, że nie jest wymagane podłączenie uziemienia, co skutkuje niskim prądem upływu. Zasilacz 120W zapewnia uniwersalny zakres napięcia wejściowego 90-264V AC oraz szeroki zakres temperatur pracy od -30°C do 70°C. Seria jest certyfikowana zgodnie z normami bezpieczeństwa zgodnie z IEC/EN/UL 60950-1 i IEC/EN/UL 62368-1. Dostępne są atesty Class2, EN 55032 i Limited Power Source (LPS).

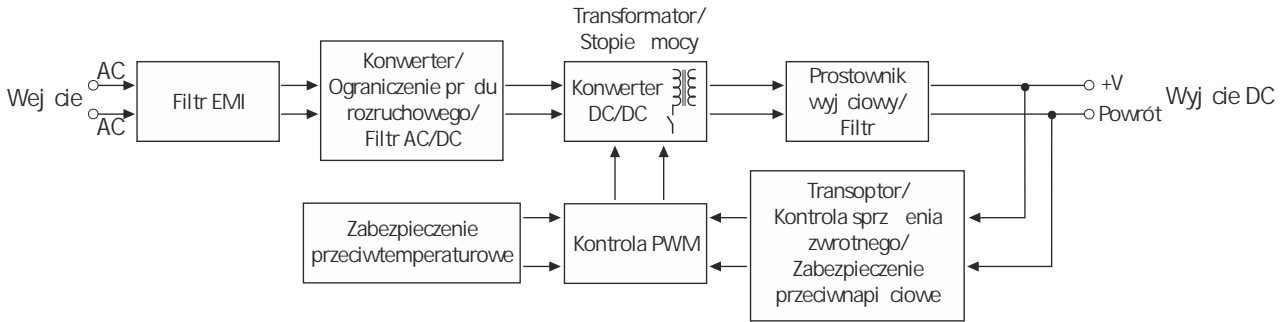
### DANE TECHNICZNE

Parametry wejściowe:	nominalne napięcie wejściowe: 100 ÷ 240V AC (90 ÷ 264V AC) nominalna częstotliwość wejściowa: 50 ÷ 60Hz (47 ÷ 63 Hz) prąd wejściowy: < 2,1A @ 115V AC, < 1,3A @ 230V AC sprawność: typ. 88,5% @ 230V AC (@ 100% obciążeniu) i 88,0% @ 115V AC (@ 25%, 50%, 75%, 100% obciążeniu) maksymalny prąd rozruchowy (zimny start): < 35A @ 230V AC prąd upływu < 0,5mA @ 240V AC
Parametry wyjściowe:	nominalne napięcie wyjściowe: 24V DC tolerancja nastawy fabrycznej: 24V DC ± 1% prąd wyjściowy: 5,0A moc wyjściowa: 120W regulacja linii: < 0,5% (115V AC i 230V AC, 100% obciążenia) regulacja obciążenia: < 0,5% (0 ÷ 100% obciążenia) czas podnoszenia napięcia: < 30ms przy nominalnym wejściu (100% obciążenia) czas rozruchu: < 500ms przy nominalnym wejściu (100% obciążenia) czas podtrzymania: > 10ms @ 115V AC, > 16ms @ 230V AC (100% obciążenia) dynamiczna odpowiedź: ± 10% (@ 115V AC i 230V AC; 10 ÷ 100% obciążenia)
Izolacja galwaniczna	3,0kV AC (pomiędzy obwodami wejściowymi i wyjściowymi)
Przepięcie	< 33,6V kategoria przepięciowa II
Przeciwnienie	> 105 ÷ 150% znamionowego prądu obciążenia, ochrona przed wstrząsami klasa II
Hałas	< 25 dBA (1 metr od zasilacza)
Montaż	na szynę DIN TS35, zgodnie z EN 60715
Warunki pracy	temp. pracy i otoczenia: -30°C ÷ 70°C, temp. składowania: -40°C ÷ 85°C, wilgotność: 20 ÷ 90%, bez kondensacji
Stopień ochrony	IP 20
Materiał obudowy	stal galwanizowana / aluminium
Wymiary	123,6 x 30 x 116,8mm
Waga	450g

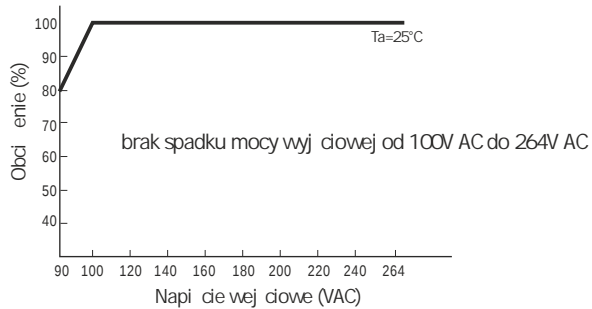
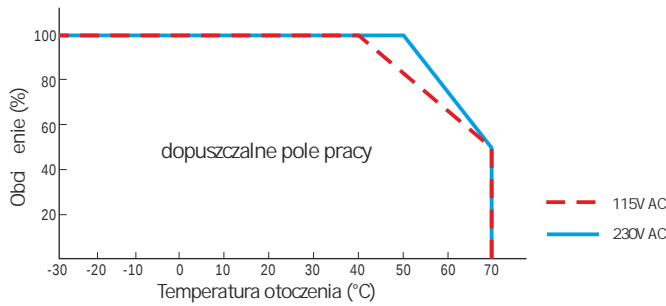
WYMIARY



SCHEMAT BLOKOWY



ZALEŻNOŚĆ OBciążENIA OD TEMPERATURY I NAPIĘCIA



SPOSÓB ZAMAWIANIA

SPS-24/5,0

