

# Manometry standardowe o podwyższonej wytrzymałości

## Model 111.20

Karta katalogowa CW 2.26

### Zastosowanie

Ciśnieniomierze do pomiaru ciśnienia cieczy i gazów obojętnych na stopy miedzi i nie powodujących zatorów w układach ciśnienia.

Do zastosowań przemysłowych w

- Ciepłownictwie
- Gazownictwie
- Chłodnictwie i wentylacji

### Specjalne właściwości

#### Wymagania

PN-EN 837-1 : 2000

#### Średnice obudowy

100, 160 mm

#### Klasy dokładności

1,6

#### Zakres pomiarowy

0...0,6 bar do 0..600 bar

lub równowartość w innych jednostkach pomiaru ciśnienia  
lub próżni

#### Ciśnienie robocze

Maksymalne ciśnienie robocze powinno wynosić 3/4  
zakresu wskazań dla ciśnienia stałego  
2/3 zakresu wskazań dla ciśnienia zmiennego

#### Temperatura

Otoczenie: - 40 ... + 60 °C

Medium: maksymalnie + 60 °C

#### Błąd temperaturowy

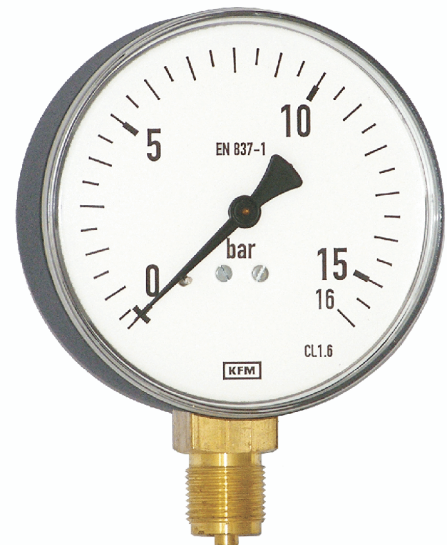
Dodatkowy błąd temperaturowy w przypadku, kiedy  
wartość temperatury elementu pomiarowego odchyła się  
od wartości +20 °C

Temperatura rosnąca:+0.3%/10K rzeczywistego zakresu  
wskazań

Temperatura malejąca:-0.3%/10K rzeczywistego zakresu

#### Stopień ochrony obudowy

IP 54



### Manometr model 111.20

#### Przyłącze procesowe

radialne lub tylne ekscentryczne

Materiał- mosiądz

100, 160 mm - M20x1,5; G1/2; G3/8; 1/2 NPT

#### Element pomiarowy

Materiał:mosiądz

< 60 bar- sprężyna Bourdona

> 60 bar - sprężyna śrubowa

#### Mechanizm

Mosiądz

#### Podzielnia

Aluminium - biała

#### Oprawa

Stal malowana na czarno

z zabezpieczeniem przeciwybuchowym

#### Szyba

Tworzywo

szkło

#### Pokrywa

średnica 100 mm bez pokrywy

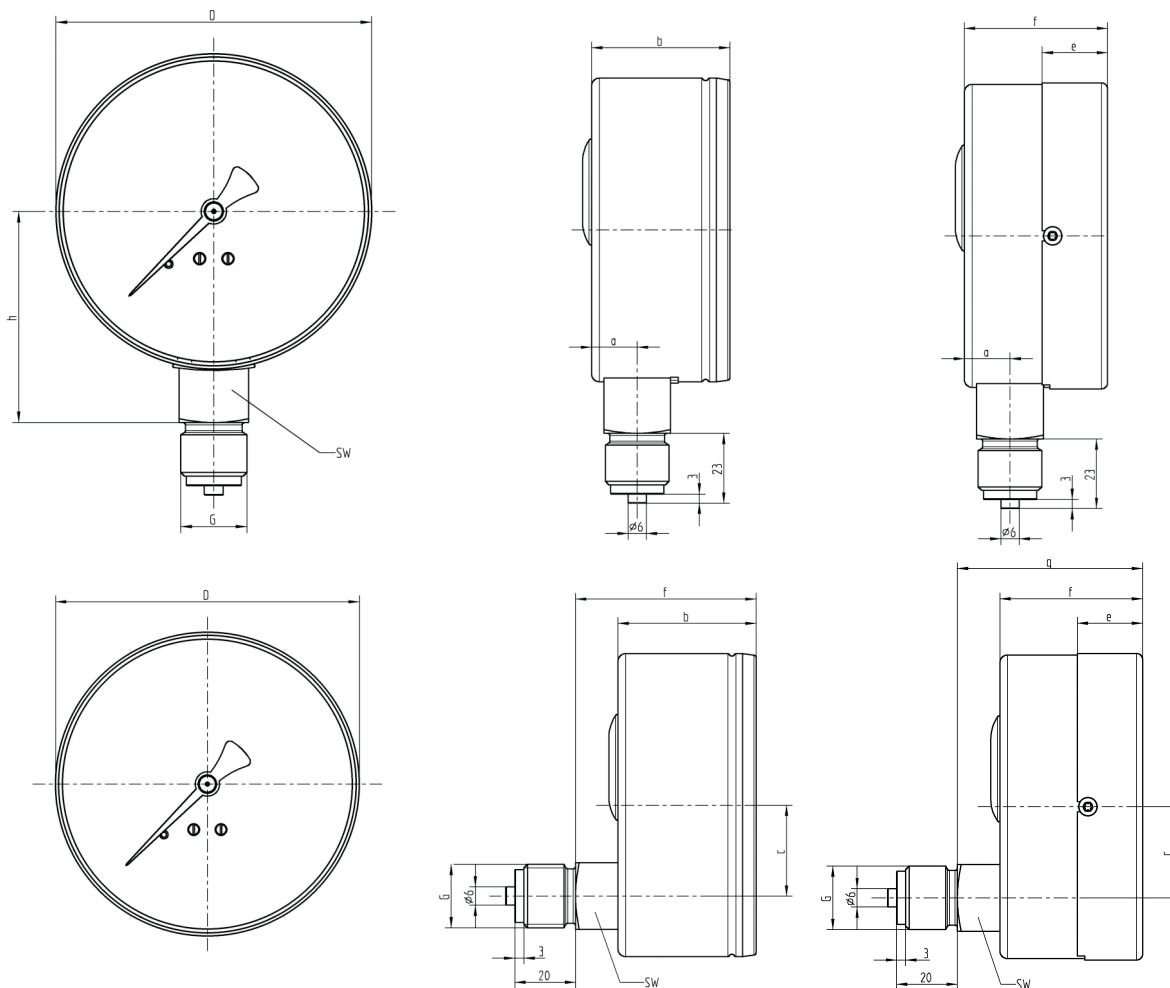
średnica 160 mm pokrywa stalowa czarna

#### Wypełnienie antywstrząsowe

Bez wypełnienia

### Opcje niestandardowe

- kołnierz tylny stal malowana na czarno
- kołnierz przedni stal malowana na czarno
- amortyzator ciśnienia
- wskazówka ciągniona maksymalnego wskazania



Średnica obudowy [mm]	Wymiary [mm]									Waga [kg]
	D	a	h	f±1	e±1	b±1	c	g±1	gwinty	
100	15,0	67,0	47,0	21,5	45,5	30,0	60,5	M20x,15 G3/8	22	0,6
160	15,0	98,0	47,0	21,0	-	30,0	60,5	G1/2 1/2NPT	22	0,91

### Informacje potrzebne do zamówienia

Model wyrobu / średnica obudowy / zakres wskazań/ przyłącze procesowe / klasa dokładności / opcje dodatkowe



**WIKAPolska**  
 spółka z ograniczoną odpowiedzialnością sp. k.  
 Ul. Łęgska 29/35, 87-800 Włocławek  
 Tel.: (+48) 54 23 01 100  
 Fax: (+48) 54 23 01 101  
 E-mail: info@wikapolska.pl  
 www.wikapolska.pl