



Przepływomierze zębatkowe dla cieczy lepkich



pomiary
•
monitoring
•
analiza

DZR



- Zakres:
0,008 - 2 ... 3 - 700 l/min
- Dokładność pomiaru:
 $\pm 0,3 \dots \pm 1\%$ wartości
- p_{\max} : 400 bar
- t_{\max} : 150 °C
- Przyłącze procesowe:
G 1/8, G 3/8, G 1/2, G 1 IG
- Materiał:
żeliwo lub stal nierdzewna

S4



Oddziały KOBOLD na świecie:

AUSTRALIA, AUSTRIA, BELGIA, BUŁGARIA, CHINY, CZECHY, EGIPT, FRANCJA, HISZPANIA, HOLANDIA, KANADA, INDIE, INDONEZJA, MALEZJA, MEKSYK, NIEMCY, PERU, POLSKA, KOREA POŁUDNIOWA, ROSJA, RUMUNIA, STANY ZJEDNOCZONE, SZWAJCARIA, TAJLANDIA, TUNEZJA, TURCJA, WĘGRY, WIELKA BRYTANIA, WIETNAM, WŁOCHY

KOBOLD Messring GmbH
Nordring 22-24
D-65719 Hofheim/Ts.
☎ Siedziba główna:
+49(0)6192 299-0
☎ Vertrieb DE:
+49(0)6192 299-500
+49(0)6192 23398
✉ info.de@kobold.com
www.kobold.com

Zasada działania

Przepływomierz zębatkowy firmy KOBOLD model DZR został zaprojektowany do pomiaru przepływu cieczy lepkich.

Płynąca ciecz powoduje obracanie się łożyskowanych kół zębatych. W zależności od wersji zastosowano łożyska kulkowe albo ślizgowe.

Ruch kół jest wykrywany w sposób bezkontaktowy przez sensory znajdujące się w obudowie. Pomiędzy czujnikami a kołami zębatymi jest umieszczona odporna na ciśnienie i niemagnetyczna płyta separująca.

Poszczególne wersje różnią się od siebie pod względem zastosowanych materiałów, łożyskowania, przeznaczenia pod wskazane medium i dokładności.

Pozycja montażu jak i kierunek przepływu są dowolne.

Wersja

- DZR-1 Pomiar przepływu; Hydrauliczne stanowiska badawcze dla: olejów, płynów hamulcowych, olejów napędowych; niska lepkość, dobre smarowanie
- DZR-2 Dozowanie oleju, instalacje dozujące, oleje przekładniowe; średnia lepkość, dobre smarowanie
- DZR-3 Pomiary zużycia; Maszyny drukujące, offsetowe; wysoka lepkość, dobre smarowanie
- DZR-4 Regulacja stosunku, instalacje dla mediów 2-składnikowych, Polioli, Izocyjanian, klej, żywica, silikon; średnia lepkość, słabe smarowanie
- DZR-5 Dozowanie, instalacja malujące, farby bezbarwne, uszczelnieniace; średnia lepkość, słabe smarowanie
- DZR-6 Pomiar przepływu, instalacje malujące, rozpuszczalniki; średnia lepkość, dobre smarowanie

Dane techniczne

Dokładność	patrz tabela
Rekomendowana wielkość filtra:	20 μm
Powtarzalność:	< 0,1% aktualnego zakresu
Maksymalne ciśnienie:	400 bar (DZR-x001 ... DZR-x010 i DZR-x017/-x018) 315 bar (DZR-x011 ... DZR-x015)
Maks. spadek ciśnienia:	$\Delta p = 16$ bar
Temperatura medium:	patrz tabela
Temperatura otoczenia:	-15 ... +80 °C (uszczelnienie: FPM) -30 ... +80 °C (inne uszczelnienia)
Zakres lepkości:	1 ... 1 000 000 mm ² /s, w zależności od lepkości. Nie wolno przekroczyć maksymalnego spadku ciśnienia 16 bar, zależnego od natężenia przepływu. Patrz diagram strat ciśnienia.

Materiały

Obudowa:	
DZR-1/2/3/4:	żeliwo sferoidalne EN-GJS-400-15
DZR-5/6:	stal nierdzewna 1.4404
Koła zębate:	
DZR-1/2/3/4:	stal 1.7139
DZR-5/6:	stal nierdzewna 1.4462
Łożyskowanie:	patrz tabela specyfikacji
Uszczelnienie:	FPM, EPDM lub FEP

Parametry elektryczne

Sygnal wyjściowy:	2 sygnały impulsowe, przesunięte w fazie 90° ± 30°
Forma impulsu:	prostokątny, cykl pracy 1:1 (±15%), odporny na zwarcie sygnał PNP
Amplituda impulsu:	≥ 0,8 U _B
Napięcie zasilania U _B :	24 V _{DC} (±20%) 12 V _{DC} (±20%) (Opcjonalnie) zabezpieczony przed inwersją biegunową
Maks. pobór mocy:	0,9 W
Maks. pojemność wyjściowa:	0,3 W
Przyłącze elektryczne:	wtyczka zgodna z DIN 43650
Stopień ochrony:	IP 65
Waga:	patrz tabela

Wyświetlacz wtyczkowy

Wyświetlacz:	4-cyfrowy LED, wysokość cyfr 7,62 mm, zmienna pozycja kropki dziesiętnej
Stopień ochrony:	IP 65
Przyłącze elektryczne:	wtyczka zgodna z DIN 43650 (4-pinowa)
Temperatura płynu	0 ... 80 °C
Temperatura otoczenia:	0 ... 60 °C
Maks. pobór prądu:	120 mA
Wyjście analogowe (opcja 3):	0-20 mA, 4-20 mA Maks. obciążenie wyjścia 250 Ω (18 V _{DC}) 50 Ω (10 V _{DC})
Przełącznik (opcja 4):	2×N.O. maks. 24 V / 1 A

Temperatura medium

Model	Materiał uszczelnienia		
	FPM	EPDM	FEP
DZR-1/2/6	-15 ... +120 °C	-30 ... +120 °C	-30 ... +120 °C
DZR-3/4/5	-15 ... +80 °C	-30 ... +80 °C	-30 ... +80 °C
DZR-1/2/6 (Elektronika w opcji H lub T)	-15 ... +150 °C	-30 ... +130 °C	-30 ... +150 °C

Wyższe temperatury medium do + 220 °C na życzenie

Wartości impulsów wyjściowych

Model	Rozdzielczość [impulsy/l]
DZR-x001/-x002	40000
DZR-x003	25000
DZR-x004	10000
DZR-x005	4082
DZR-x006/-x007	2500
DZR-x008/-x009/-x010	965
DZR-x011/-x012	333
DZR-x013/-x014/-x015	191,5
DZR-x017	83,3
DZR-x018	62,5

Specyfikacja

	DZR-1	DZR-2	DZR-3	DZR-4	DZR-5	DZR-6
Lepkość medium	niska	średnia	wysoka	średnia	średnia	niska
Jakość smarowania medium	dobra	dobra	dobra	słaba	słaba	dobra
Maks. wielkość zanieczyszczeń stałych	< 20 µm	< 20 µm	< 50 µm	< 30 µm	< 30 µm	< 20 µm
Łożyskowanie	łożyska kulkowe	łożyska kulkowe	łożyska ślizgowe z brązu	łożyska ślizgowe z węgliku wolframu	łożyska ślizgowe z węgliku wolframu	łożyska kulkowe
Materiał	żeliwo	żeliwo	żeliwo	żeliwo	stal nierdzewna	stal nierdzewna
Dokładność ±% aktualnego zakresu	±0,3% od 20 mm ² /s	±0,5% od 50 mm ² /s	±1% od 100 mm ² /s	±0,5% od 100 mm ² /s	±0,5% od 100 mm ² /s	±0,3% od 20 mm ² /s
	Początek pracy dla 20 mm ² /s przy około [l/min]	Zakres pomiarowy [l/min]				
001	0,001	0,008 ... 2	-	-	-	0,008 ... 2
002	0,001	-	-	-	0,02 ... 2*	-
003	0,004	0,02 ... 4	-	-	-	0,02 ... 4
004	0,01	0,04 ... 8	-	0,04 ... 8	-	0,04 ... 8
005	0,01	0,16 ... 16	0,16 ... 16	0,16 ... 16	0,16 ... 16	0,16 ... 16
006	0,01	-	-	0,2 ... 30	-	-
007	0,01	0,2 ... 40	-	-	-	-
008	0,02	-	0,6 ... 40	-	-	-
009	0,02	-	-	0,3 ... 60	0,3 ... 60	-
010	0,02	0,4 ... 80	0,4 ... 80	-	-	0,4 ... 80
011	0,03	-	-	0,6 ... 100	0,6 ... 100	-
012	0,03	0,6 ... 160	-	-	-	0,6 ... 160
013	0,04	-	1,2 ... 80	-	-	-
014	0,04	-	-	1 ... 160	1 ... 160	-
015	0,04	1 ... 250	1 ... 250	-	-	1 ... 250
017	0,1	2 ... 600	-	-	-	-
018	0,2	3 ... 700	-	-	-	-

* Dokładność pomiaru: ±3%, liniowość ±1,5%

Zamawianie (Przykład: DZR-1 001 S10 F S 0)

Model	Zakres ¹⁾	Przyłącze mechaniczne (wewnętrzne)	Uszczelnienie	Elektronika ⁴⁾	Przyłącze elektryczne		
DZR-1	001 003 004 005	S10 = gwint z boku obudowy G 3/8 H10 = gwint od dołu G 3/8	z płytą montażową	F = FPM E = EPDM P = FEP	S = do 120°C/ 24 V _{DC} H ²⁾ = do 150°C/ 24 V _{DC} R = do 120°C/ 12 V _{DC} T ²⁾ = do 150°C/ 12 V _{DC}	V = wtyczka bez kabla ze wzmacniaczem 1 = wtyczka z przewodem 5 m i wzmacniaczem 2 = wtyczka z przewodem 10 m i wzmacniaczem 3 ³⁾ = wyświetlacz wtyczkowy z wyjściem 0(4) ... 20 mA 4 ³⁾ = wyświetlacz wtyczkowy z dwoma przełącznikami	
	007 010	S15 = gwint z boku obudowy G 1/2 H15 = gwint od dołu G 1/2					
	012 015	S25 = gwint z boku obudowy G 1 H25 = gwint od dołu G 1					
	017 018	S40 = kołnierz SAE 1 1/2" boczny					
DZR-2	005	S10 = gwint z boku obudowy G 3/8 H10 = gwint od dołu G 3/8 rückseitig					
	010	S15 = gwint z boku obudowy G 1/2 H15 = gwint od dołu G 1/2					
	015	S25 = gwint z boku obudowy G 1 H25 = gwint od dołu G 1					
DZR-3	008	S15 = gwint z boku obudowy G 1/2 H15 = gwint od dołu G 1/2					
	013	S25 = gwint z boku obudowy G 1 H25 = gwint od dołu G 1					
DZR-4	004 005	S10 = gwint z boku obudowy G 3/8 H10 = gwint od dołu G 3/8 rückseitig					
	006 009	S15 = gwint z boku obudowy G 1/2 H15 = gwint od dołu G 1/2 rückseitig					
	011 014	S25 = gwint z boku obudowy G 1 H25 = gwint od dołu G 1					
	002 005 009 011 014	R06 = gwint z boku obudowy G 1/8 R10 = gwint z boku obudowy G 3/8 R15 = gwint z boku obudowy G 1/2 R25 = gwint z boku obudowy G 1					
DZR-5	001 003	R06 = gwint z boku obudowy G 1/8 R08 = gwint z boku obudowy G 1/4					bez płyty montażowej
	004 005	R10 = gwint z boku obudowy G 3/8					
	010	R15 = gwint z boku obudowy G 1/2					
	012 015	R25 = gwint z boku obudowy G 1 s					

¹⁾ Zakres pomiarowy odpowiedniego modelu do wzięcia z tabel »Specyfikacja«

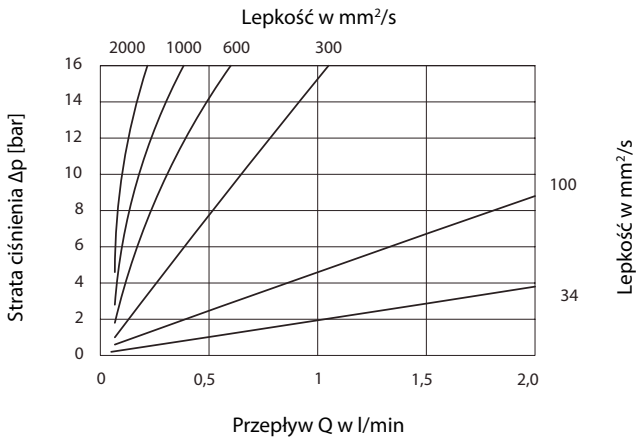
²⁾ Opcje elektroniki H i T są dostępne tylko dla modeli DZR-1, DZR-2, DZR-6. Niedostępny z wyświetlaczem wtyczkowym

³⁾ Maks. temperatura medium 80 °C

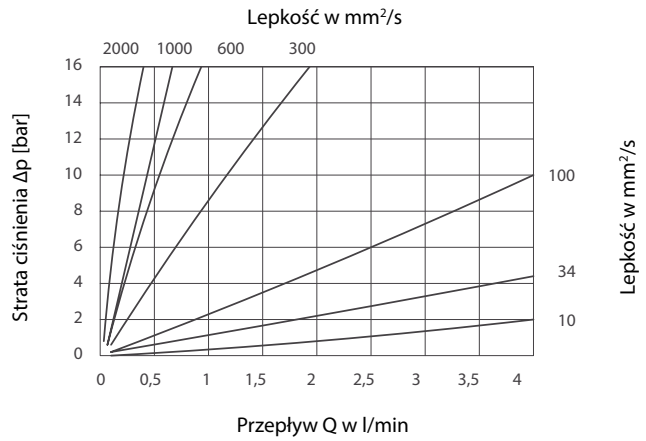
⁴⁾ Zwrócić uwagę na ograniczenia temperaturowe z wiązane z materiałem uszczelnienia

Diagramy strat ciśnienia

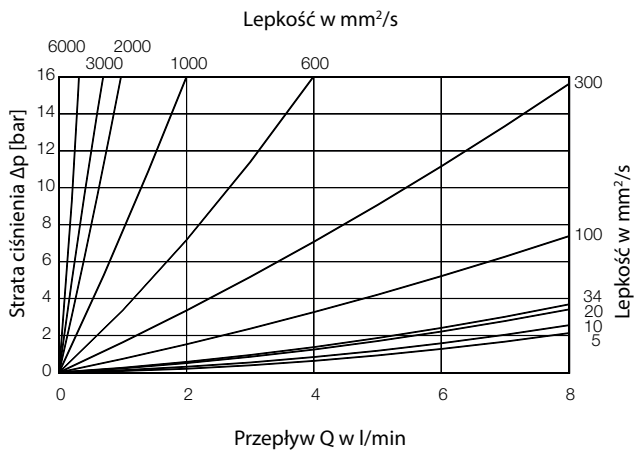
DZR-1001, DZR-6001



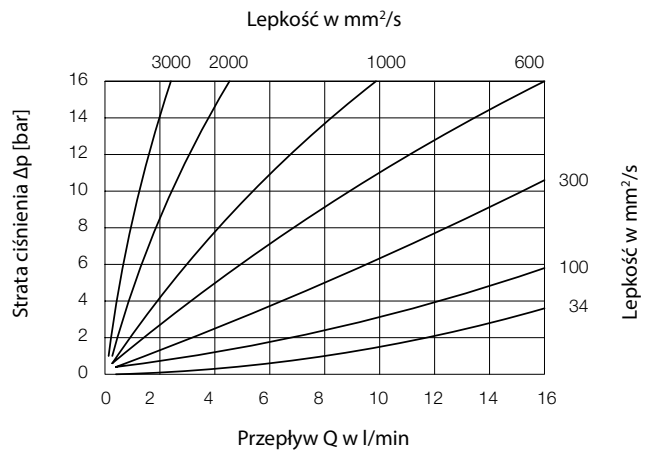
DZR-1003



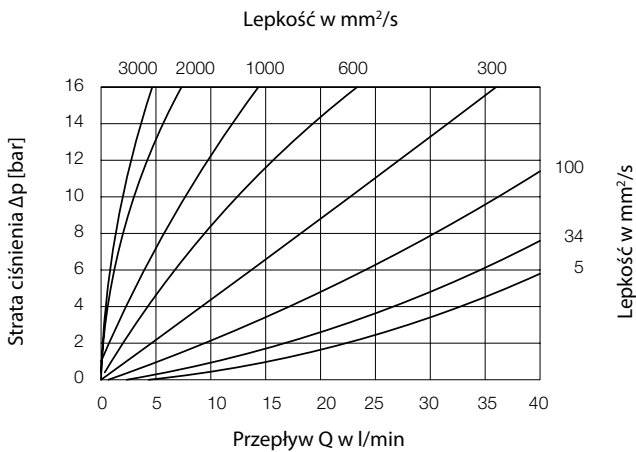
DZR-1004, DZR-4004, DZR-6004



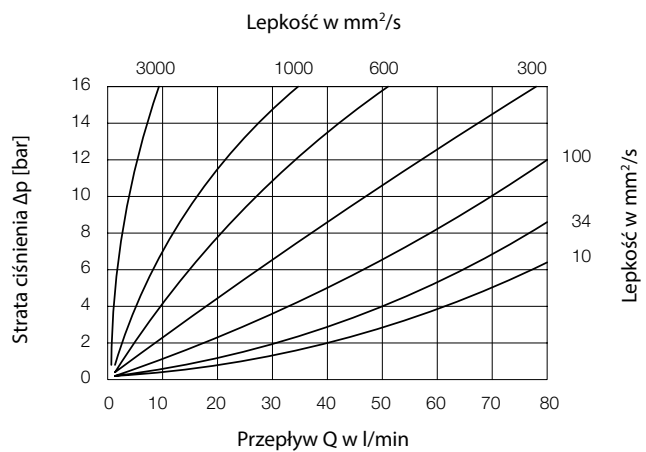
DZR-1005, DZR-2005, DZR-6005



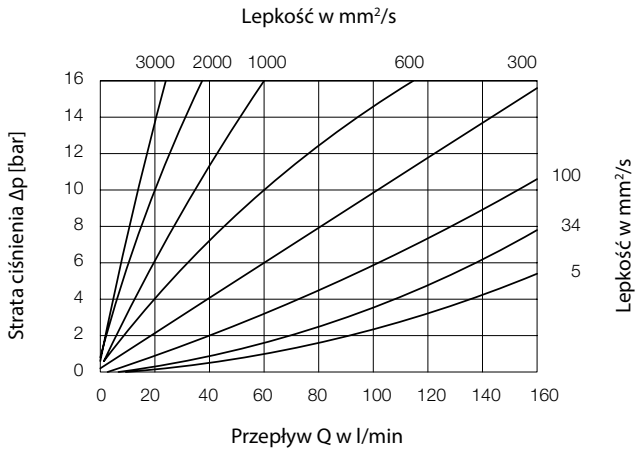
DZR-1007



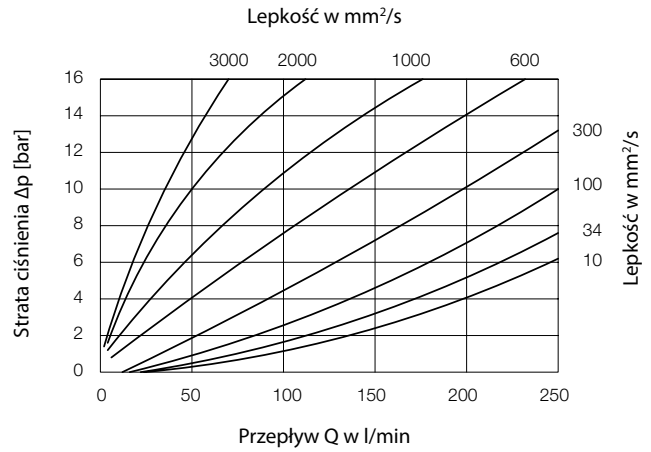
DZR-1010, DZR-2010, DZR-6010



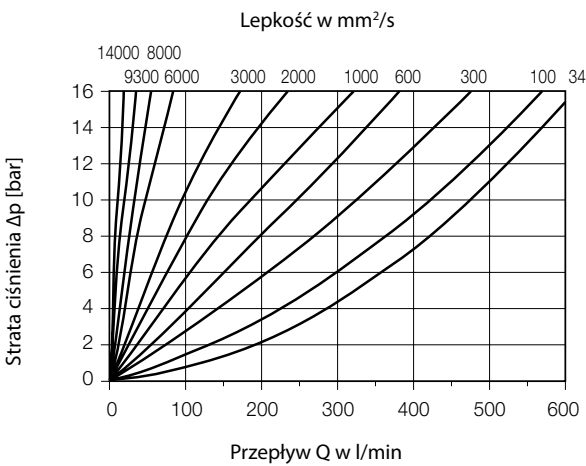
DZR-1012, DZR-6012



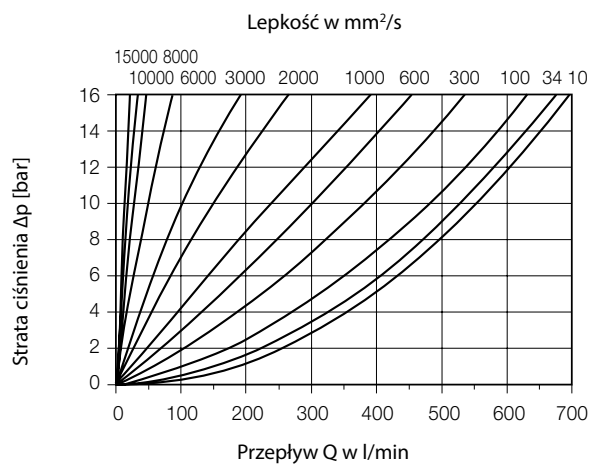
DZR-1015, DZR-2015, DZR-6015



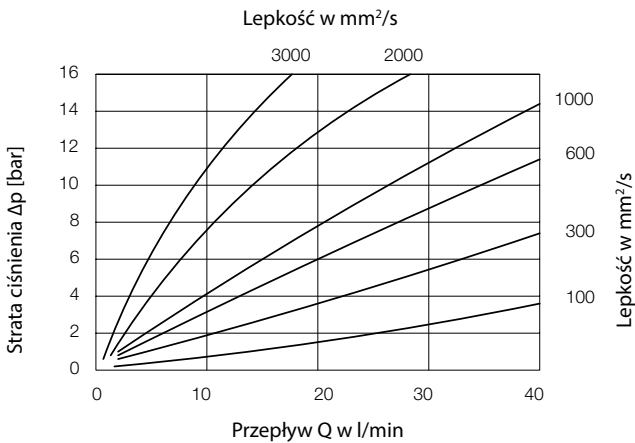
DZR-1017



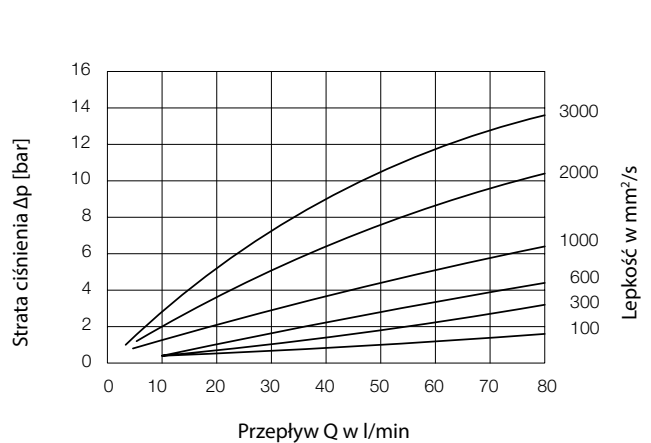
DZR-1018



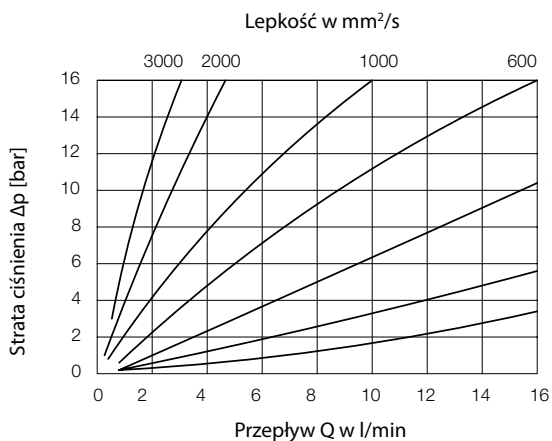
DZR-3008



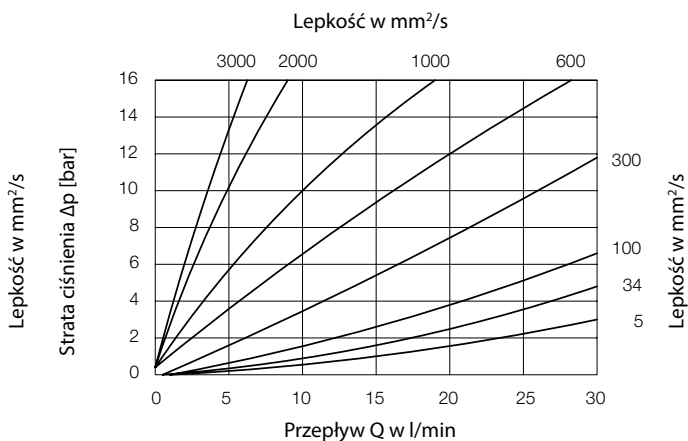
DZR-3013



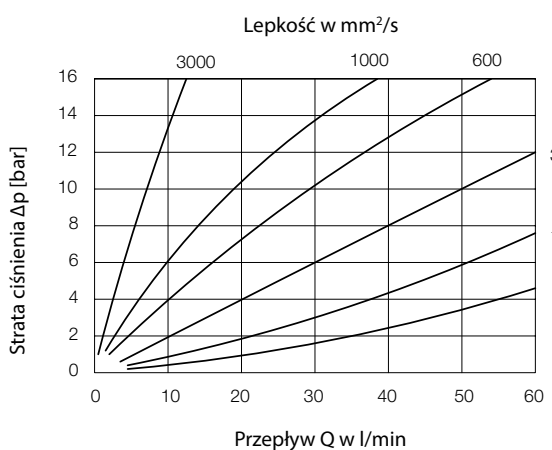
DZR-4005, DZR-5005



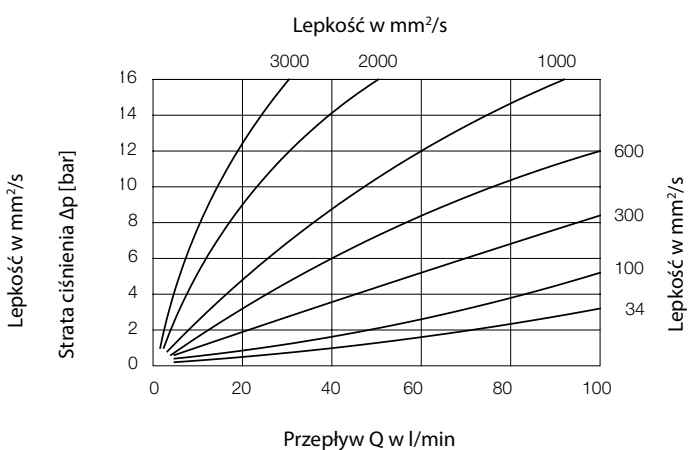
DZR-4006



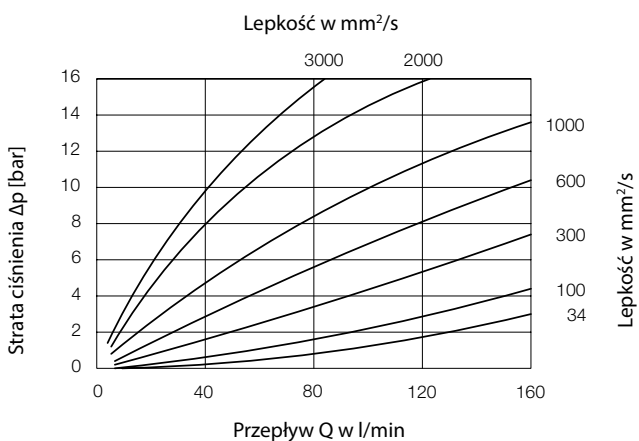
DZR-4009, DZR-5009



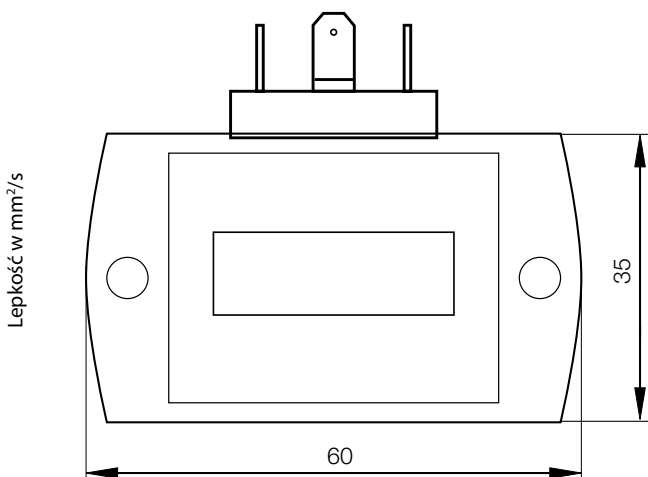
DZR-4011, DZR-5011



DZR-4014, DZR-5014



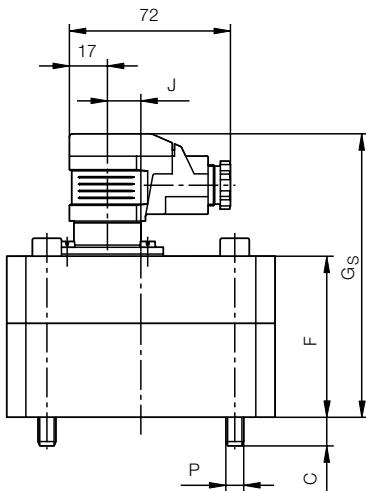
Wymiary wyświetlacza wtyczkowego (opcja 3 i 4 przyłącza elektrycznego) [mm]



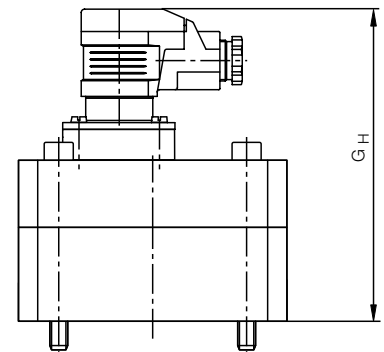
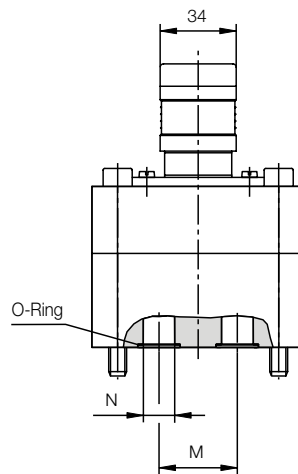
Wymiary DZR-1, DZR-2, DZR-3, DZR-4, bez płyty montażowej

Kod zakresu	Waga [kg]	Wymiary [mm]											
		A	C	D	F	G _S	G _H	J	K	L	M	N	P
001/002	1,8	85	10	60	50	101	114	-	70	40	20	6,5	M6
003	2	85	9	60	56	107	120	-	70	40	20	6,5	M6
004	2	85	9	60	56	107	120	-	70	40	20	6,5	M6
005	2	85	13	60	57	108	121	-	70	40	20	9	M6
006/007	3,7	100	17	90	63	114	127	-	80	38	34	16	M8
008/009/010	5,2	120	13	95	72	123	136	15,5	84	72	35	16	M8
011/012	9	170	18	120	89	140	153	46,5	46	95	50	25	M12
013/014/015	13	170	22	120	105	156	169	46,5	46	95	50	25	M12

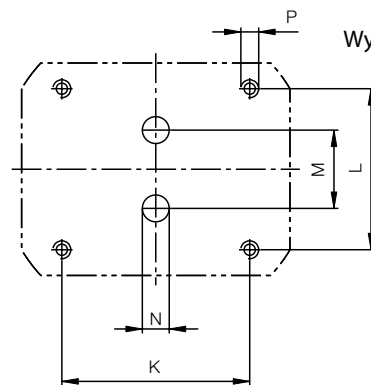
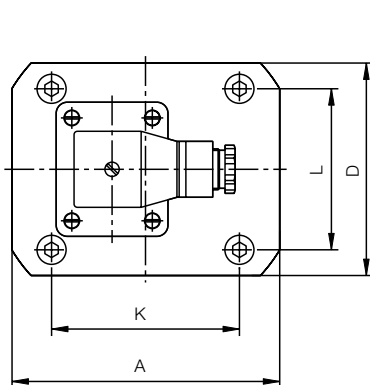
DZR-1, DZR-2, DZR-3, DZR-4 bez płyty montażowej



Wersja »S«



Wersja »H«



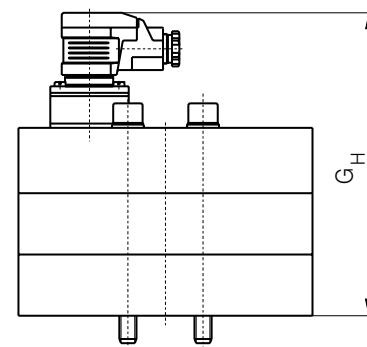
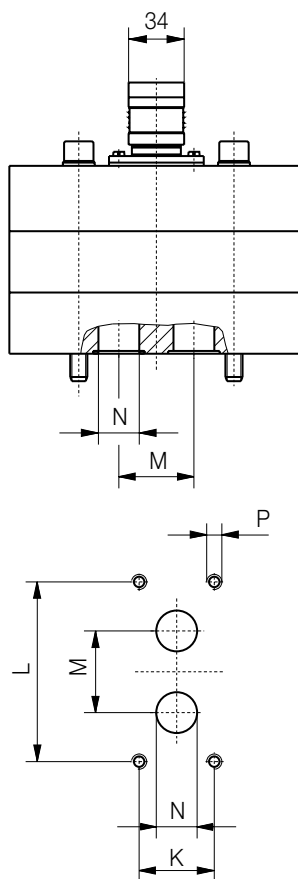
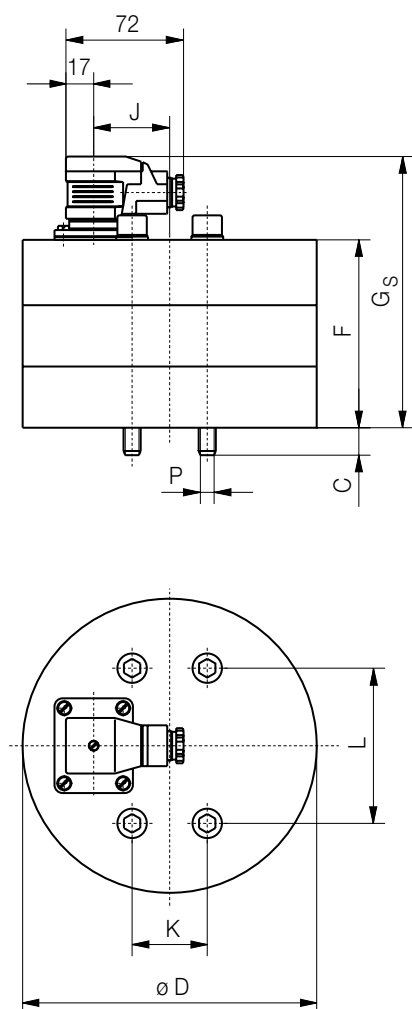
Wymiary przyłączy

Wymiary DZR-1

Kod zakresu	Waga [kg]	Wymiary [mm]										
	m	C	D	F	G _S	G _H	J	K	L	M	N	P
017	53,5	44	249	168	219	232	77	120	140	70	38	M20
018	57,4	44	249	184	235	248	77	120	140	70	38	M20

Standardowa temperatura, wersja »S« i »R«

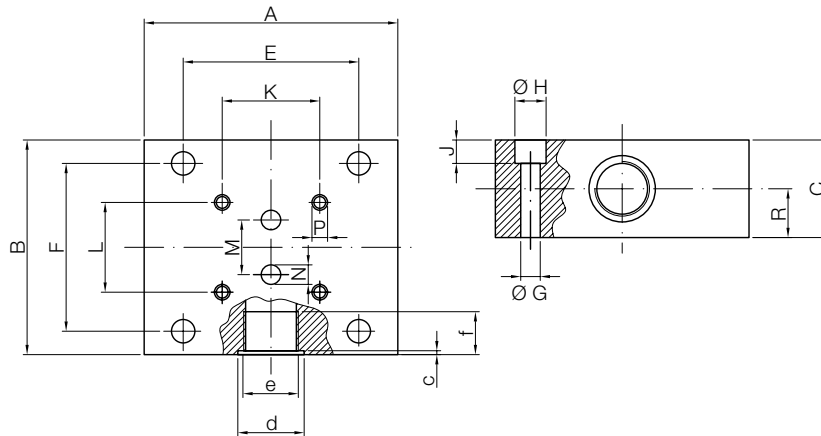
Wysoka temperatura, wersja »H« i »T«



Wymiary płyty montażowej dla DZR-1, DZR-2, DZR-3, DZR-4

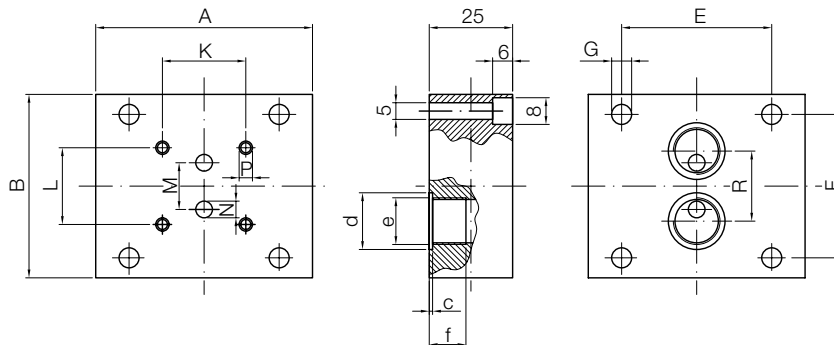
Przyłącze boczne

Kod zakresu	Waga [kg]	Wymiary [mm]																	
		A	B	C	E	F	G	H	J	K	L	M	N	P	R	c	d	e	f
001-005	1,8	85	90	35	65	76	7	11	7	70	40	20	6,5	M6/14t	17	0,7	25	G $\frac{3}{8}$	13
006-007	2,7	100	110	37	86	96	7	11	7	80	38	34	16	M8/18t	18,5	0,7	29	G $\frac{1}{2}$	15
008-010	2,9	100	120	37	80	106	7	11	7	84	72	35	12	M8/18t	17,5	0,7	29	G $\frac{1}{2}$	15
011-015	14	160	165	80	140	145	9	15	9	46	95	50	25	M12/24t	28	1	42	G1	19



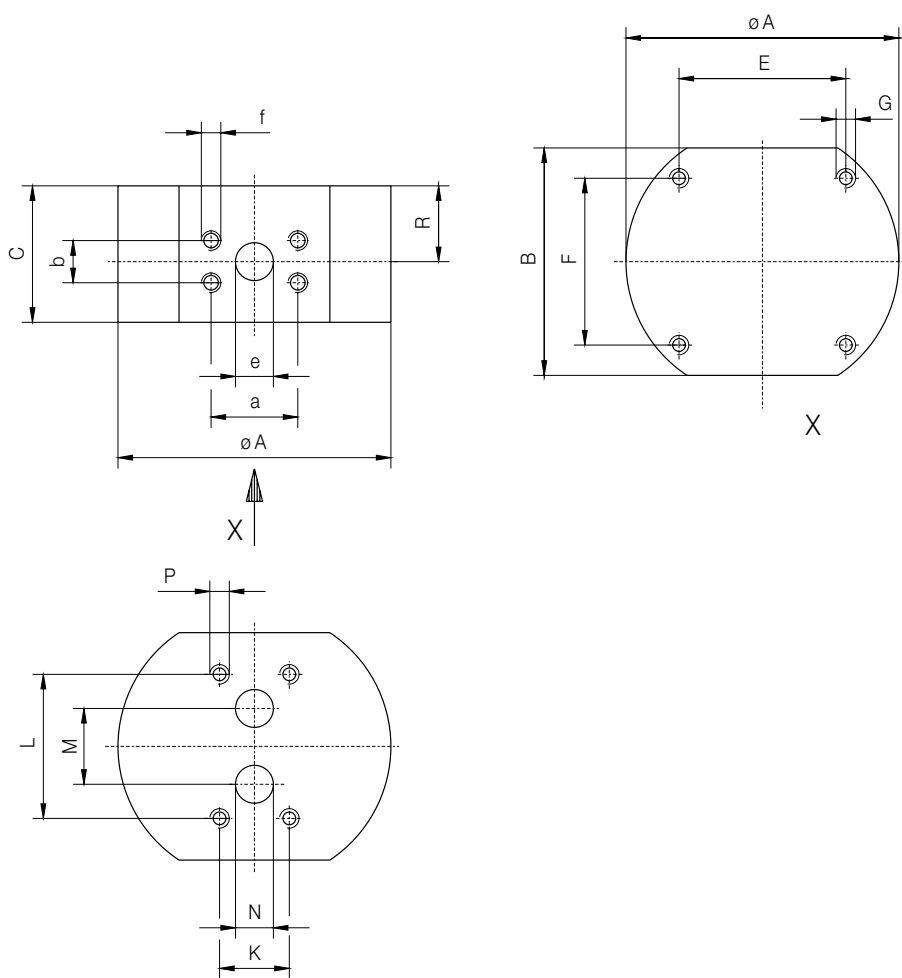
Przyłącze dolne

Kod zakresu	Waga [kg]	Wymiary [mm]																	
		A	B	C	E	F	G	H	J	K	L	M	N	P	R	c	d	e	f
001-005	1,6	85	90	35	65	76	7	11	7	70	40	20	6,5	M6/14t	28	0,7	25	G $\frac{3}{8}$	13
006-007	2,5	100	110	37	86	96	7	11	7	80	38	34	16	M8/18t	46	0,7	29	G $\frac{1}{2}$	15
008-010	2,7	100	120	37	80	106	7	11	7	84	72	35	12	M8/18t	50	0,7	29	G $\frac{1}{2}$	15
011-015	9,6	160	165	55	140	145	9	15	9	46	95	50	25	M12/24t	55	1	42	G1	19



Wymiary płyty montażowej dla modelu DZR-1 / przyłącze boczne

Kod zakresu	Waga [kg] m	Wymiary [mm]															
		A	B	C	E	F	G	K	L	M	N	P	R	a	b	e	f
017/018	41,2	249	200	140	120	140	M 10/20t	120	140	70	38	M 20/45t	70	79,4	36,5	38	M 16/25t



Wymiary DZR-5, DZR-6

Kod zakresu	Waga [kg]	Wymiary [mm]												
		A	B	C	D	E	F	G _S	G _H	H	J	K	L	P
001-002	3	G $\frac{1}{8}$	9	17	94	86	55	106	119	15	-	70	40	6,7
004-005	3,1	G $\frac{3}{8}$	13	25	94	90	57	108	121	16	-	70	40	6,7
008-010	7	G $\frac{1}{2}$	15	29	124	120	72	123	136	22	15,5	84	72	9
011-012	15,9	G1	19	42	170	162	89	140	153	30	46,5	46	50	13
013-015	18,7	G1	19	42	170	162	105	156	169	30	46,5	46	50	13

z czujnikiem ... S/R/A bez wyświetlacza wtyczkowego

z czujnikiem ... H/T bez wyświetlacza wtyczkowego

