



## Kalorymetryczne sygnalizatory dla powietrza



pomiary  
•  
monitoring  
•  
analiza



- Bez części ruchomych
- Nieznaczne straty ciśnienia



Biura firmy KOBOLD istnieją w następujących krajach:

ARGENTYNA, AUSTRIA, BELGIA, BRAZYLIA, KANADA, CHINY,  
FRANCJA, NIEMCY, WIELKA BRYTANIA, WŁOCHY, HOLANDIA,  
PERU, POLSKA, SZWAJCARIA, USA, WENEZUELA

KOBOLD Messring GmbH  
Nordring 22-24  
D-65719 Hofheim/Ts.  
☎ (061 92) 299-0  
☎ (061 92) 23398  
E-mail: info.de@kobold.com  
Internet: www.kobold.com

Typ:  
KAL-L...

### Przeznaczenie

Elektroniczne sygnalizatory przepływu KAL-L.. służą do ciągłego monitorowania przepływu powietrza i mediów gazowych. Konstrukcja urządzenia zapewnia łatwy montaż w kanałach wentylacyjnych przy niewielkich stratach ciśnienia.

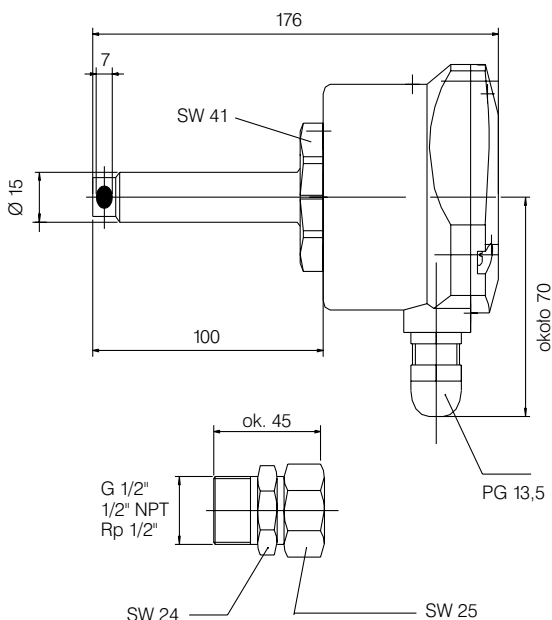
### Działanie

Elektroniczne sygnalizatory i przepływomierze KAL-L... działają w oparciu o zasadę kalorymetryczną. Czujnik pomiarowy ogrzewany jest do temperatury o kilka stopni wyższej niż temperatura medium. Przepływająca ciecz powoduje schładzanie czujnika. Szybkość procesu chłodzenia jest proporcjonalna do prędkości przepływu. Drugi czujnik pomiarowy mierzy temperaturę medium. Moduł elektroniczny porównuje rezystancje obu czujników pomiarowych za pomocą mostka Wheatstone'a. Jeśli aktualna prędkość przepływu odbiega od wartości nastawionej to aktywowane jest wyjście alarmowe.

### Obszar stosowania

- Systemy klimatyzacji
- Instalacje wyciągowe
- Instalacje napowietrzania

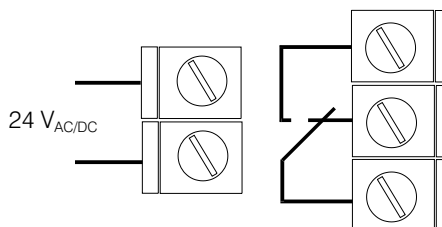
### Wymiary



### Dane techniczne:

Zasilanie: 24 V<sub>AC/DC</sub> – 15%, +10%  
 Temperatura otoczenia: -10°C ... 60°C  
 Temperatura medium: -25°C ... 120°C  
 Maksymalne ciśnienie: 8 bar  
 Opóźnienie: maks. 30 sekund  
 Zakres przełączania: 1 do 20 m/sekundę (przy 20°C, 1 bar) (zakres ograniczony dla innych warunków ciśnienia i temperatury)  
 Dokładność przełączania: ± 10% mierzonej wartości  
 Powtarzalność: ± 1% mierzonej wartości  
 Gradient temperatury: 30 K/min. (przy 8 m/s, 90°C)  
 Czas reakcji: 1 ... 60 sekund, programowalny  
 Wskaźnik: wskaźnik trendu z 8 diodami LED  
 Programowanie punktu sygnalizacji: za pomocą potencjometru, dwukolorowe diody LED  
 Wyjście: przekaźnik, zestyk przełączny  
 Wartość znamionowa zestyku: maks. 250 V<sub>AC</sub>/ 1000VA  
 Prąd obciążenia: maks. 4 A  
 Stopień ochrony: IP 65  
 Materiał obudowy: Poliamid wzmocniony włóknami szklanymi  
 Materiał czujnika pomiaru: Niklowany mosiądz

### Przyłącze elektryczne



### Zamawianie

Przyłącze procesowe	Nr zamówieniowy	Przyłącze elektryczne
Bez przyłącza – gładki trzon D=15 mm	KAL L8100 WK	PG=PG 13,5
Mufa przesuwna G 1/2"	KAL L81G1 WK	
Mufa przesuwna Rp 1/2"	KAL L81R1 WK	
Mufa przesuwna 1/2" NPT	KAL L81N1 WK	ST=złączka M12x1
Z zaciskiem zgodnym DIN 43 743	KAL L81FL WK	

Przykład zamówienia: KAL L81FL WK ST