

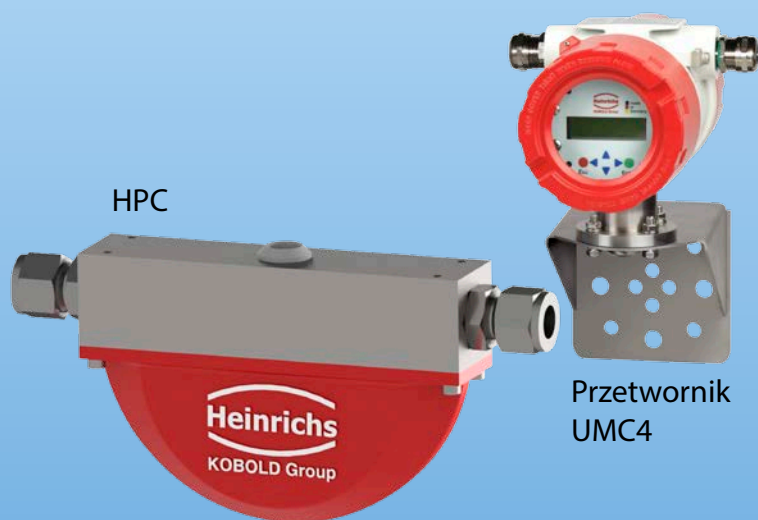


## Precyzyjny przepływomierz masowy Coriolisa do bardzo małych przepływów



pomiary  
•  
monitoring  
•  
analiza

### HPC



HPC

Przetwornik  
UMC4



- Zakres pomiarowy:  
0-20 ... 0-160 Kg/h
- Dokładność:  
Ciecze  $\pm 0,1\%$  wartości mierzonej  
Gazy  $\pm 0,5\%$  wartości mierzonej  
Gęstość (ciecze)  $\pm 0,005 \text{ g/cm}^3$   
Objętość  $\pm 0,2\%$  wartości aktualnej
- $p_{\max}$ : PN 400
- $t_{\max}$ :  $-40 \dots +180^\circ\text{C}$
- Przyłącza:  
G 1/2 wewn., 1/2" NPT wewn.,  
Gyrolok®/Swagelok® 6/8/10/  
12 mm
- Materiał:  
Stal nierdzewna, aluminium
- Właściwości:  
odporny na wibracje, bardzo  
wytrzymały korpus pomiarowy,  
montaż naścienny, wersja ze  
statywem na biurko



GS

Oddziały KOBOLD na świecie:

AUSTRALIA, AUSTRIA, BELGIA, BUŁGARIA, CHINY, CZECHY, EGIPT, FRANCJA, HISPANIA, HOLANDIA,  
KANADA, INDIE, INDONEZJA, MALEZJA, MEKSYK, NIEMCY, PERU, POLSKA, KOREA POŁUDNIOWA,  
ROSJA, RUMUNIA, STANY ZJEDNOCZONE, SZWAJCARIA, TAJLANDIA, TUNEZJA, TURCJA, WĘGRY,  
WIELKA BRYTANIA, WIETNAM, WŁOCHY

KOBOLD Messring GmbH  
Nordring 22-24  
D-65719 Hofheim/Ts.  
Siedziba główna:  
+49(0)6192 299-0  
+49(0)6192 23398  
info.de@kobold.com  
www.kobold.com

### Zastosowanie

Przepływomierze masowe Coriolisa mierzące najmniejsze przepływy, posiadają tylko jedną rurkę pomiarową. Taki układ pomiarowy jest jednak bardzo wrażliwy na zakłócenia zewnętrzne, a ich eliminacja jest kosztowna.

HPC stosuje system pomiarowy podwójnych rurek giętych. Poza tym cewki czujników nie są montowane na rurkach pomiarowych tylko pomiędzy nimi. Takie rozwiązanie zapewnia znaczącą redukcję szumów i przewidywalne zachowanie dynamiczne, które umożliwia pracę przy wyższych częstotliwościach, co dodatkowo odseparowuje czujnik pomiarowy od wibracji zewnętrznych.

Dzięki takim cechom charakterystycznym czujnika, przepływomierz Coriolisa HPC jest nie tylko ekstremalnie dokładny, ale także szczególnie odporny na zewnętrzne zakłócenia.

Dlatego też jest on szczególnie odpowiedni do pomiarów bardzo małych przepływów szerokiej gamy cieczy w wielu aplikacjach.

### Funkcjonalność

Przepływomierz masowy HPC działa w oparciu o zjawisko Coriolisa. Przepływ masowy, gęstość i temperatura są mierzone równocześnie.

Przepływomierz masowy HPC dostępny jest jedynie z rozdzielnym przetwornikiem pomiarowym.

### Właściwości

- Precyzyjny pomiar małych wartości przepływu
- Odporność na wibracje
- Wytrzymała obudowa
- Różne obudowy i sposoby montażu

### Dane techniczne

#### Czujnik

Przyłącze procesowe: ½" NPT wewn., G ½ wewn., Gyrolok® / Swagelok® 6/8/10/12 mm

Ciśnienie nominalne: PN 100 / PN 320 / PN 400

Temperatura procesowa: -40°C ... +180°C

Temperatura otoczenia: -20°C ... +60°C

#### Ochrona

przeciwwybuchowa: ATEX 19ATEX2096X BV / IECEx CML 19.0025X

#### Wykonanie standardowe

II 1 G / II 1 D Ex ia IIC T4 Ga / Ex ia IIIC T135°C Da, T<sub>otocz.</sub> -40 ... +60°C

#### Wysoka temperatura

II 1 G / II 1 D / II 2 D Ex ia IIC T4-T2 Ga / Ex ia IIC T135°C Da / Ex ia IIC T190°C / T240°C Db  
T<sub>otocz.</sub> -40 ... +60°C

Stopień ochrony: IP 65 (EN60529)

### Materiały

Rurki pomiarowe: stal 1.4571 (316 TI)

Korpus: stal 1.4404 (316 L)

Obudowa: aluminium, stal kwasoodporna

### Zakresy pomiarowe

HPC-S01: 0-20 kg/h  $\Delta P$  przy  $Q_{max}$  = 0,8 bar

HPC-S02: 0-50 kg/h  $\Delta P$  przy  $Q_{max}$  = 0,20 bar

Warunki odniesienia: zgodnie z IEC 770:  
woda przy 20°C

### Dokładność

Przepływ cieczy:  $\pm 0,1\%$  wart. mierzonej  $\pm$  stabilność zera

Przepływ gazów:  $\pm 0,5\%$  wart. mierzonej  $\pm$  stabilność zera

Pomiar gęstości (ciecze):

$\pm 0,005$  g/cm<sup>3</sup> przy kalibracji gęstości

Objętość:

$\pm 0,2\%$  wart. mierzonej  $\pm$  stabilność zera (zależnie od przetwornika)

Stabilność zera:  $\pm 0,02\%$   $Q_{max}$

Oznaczenia CE: Dyrektywa EMV 2004/108/EG  
EN 61000-6-3:2001 emisja zakłóceń  
EN 61000-6-2:1999 odporność na zakłócenia  
Ex-dyrektywa 94/9/EG

Przyłącze elektryczne: wtyk ODU Mini-Snap®, IP 68 (temperatura procesowa do 80°C)  
Wtyk Harting HAN® R23 (temperatura procesowa 100 – 180°C)  
Kabel: 8-żyłowy z wtykiem

### Przetwornik

Model: UMC4

Materiał: aluminium (malowane)

Montaż: rozdzielny

Zasilanie: 19 - 36 V<sub>DC</sub>,  
90 - 265 V<sub>AC</sub>

Sygnały wyjściowe: galwanicznie izolowane

ATEX/IEC-Ex: II(1)2G Ex d [ia Ga] IIC T3-T4 Gb (ochrona zacisków kablowych Ex d),  
T<sub>otocz.</sub>: -20 ... +60°C

Wyjście analogowe: 2 x 4-20 mA, pasywne (iskrobezpiecznie Ex lub nieiskrobezpieczne)

Komunikacja: HART®

Wyjście analogowe 1: przepływ masowy, przepływ objętościowy, gęstość, temperatura

Wyjście analogowe 2: przepływ masowy, przepływ objętościowy, gęstość, temperatura

Wyjście binarne 1: ustawialne jako impulsowe lub częstotliwościowe

Wyjście impulsowe: szer. impulsu: standardowo 50 ms  
nastawne w przedziale 0,1 ... 2000 ms  
Stosunek impuls-przerwa wynosi 1:1  
jeśli ustawiony impuls jest zbyt krótki

**Dane techniczne (c.d.)**

Ustawienia wartości impulsu: 1 impuls / jednostka, nastawne od 0,001 ... 100,0 (w przyrostach dziesiętnych wybranej jednostki impulsu)

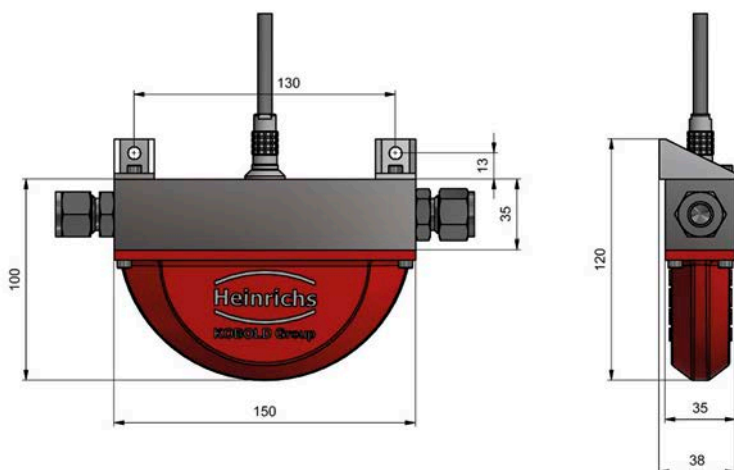
Wyjście impulsowe  
Ustawienia: maksymalna częstotliwość 1 KHz,  
Pasywne, przez optoizolator,  
 $U_{max} = 30\text{ V}$   
 $I_{max} = 60\text{ mA}$

Jako wyjście binarne 2: przepływ w przód, przepływ wsteczny, przepływ MIN/MAX

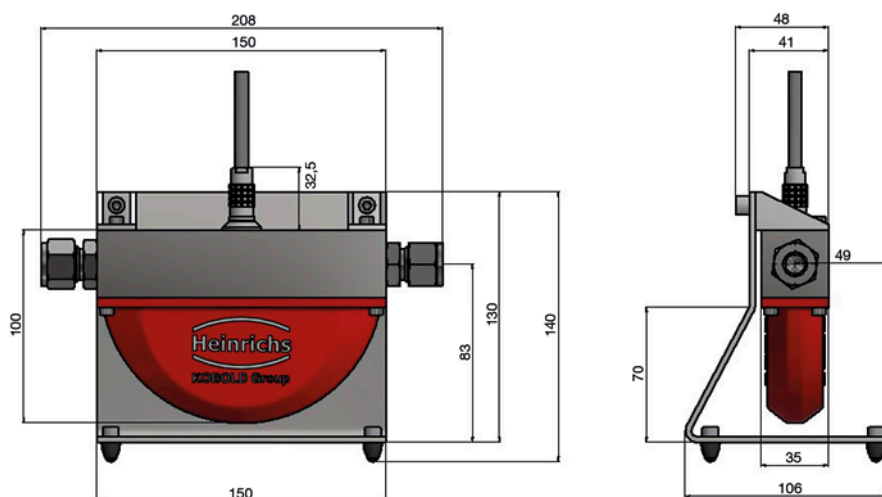
Jako wyjście alarmowe: gęstość MIN/MAX, MIN/MAX, alarm temperatury  
drugie wyjście impulsowe (przesunięcie fazowe 90°)  
pasywne, przez optoizolator,  
 $U_{max} = 30\text{ V}$   
 $I_{max} = 60\text{ mA}$

**Wymiary [mm]**

**Wstawka rurowa i montaż naścienny**

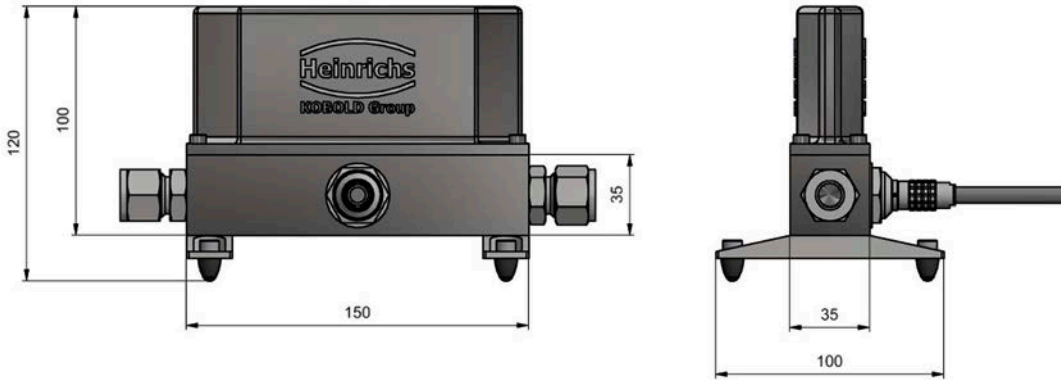


**Wersja ze statywem na blat, rurki pomiarowe skierowane do dołu**

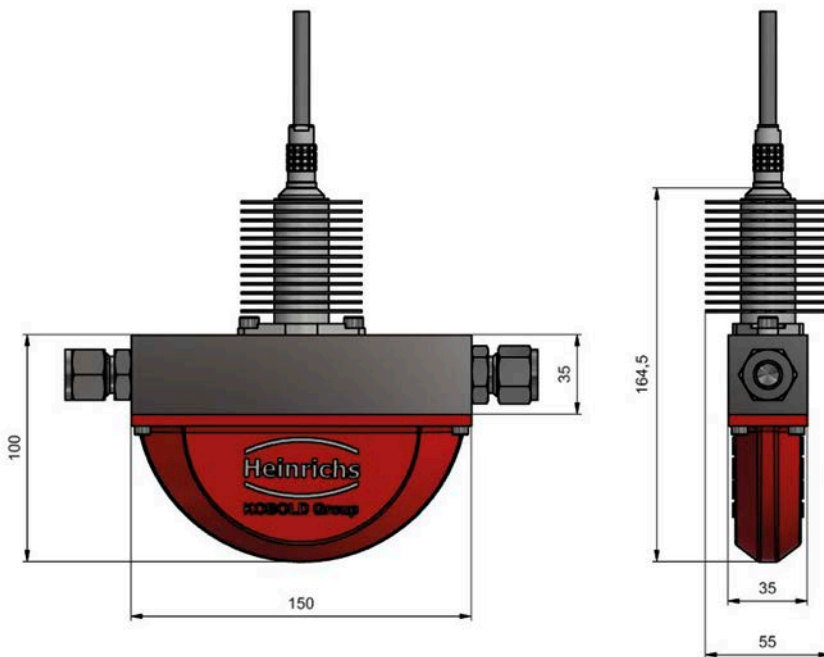


**Wymiary [mm] (c.d.)**

Wersja ze statywem na blat,  
rurki pomiarowe skierowane do góry



**Wersja wysokotemperaturowa**



**Waga**

Model	DN	Waga	
		Czujnik kg [lbs]	Przetwornik (UMC4) kg [lbs]
HPC-S01	½" NPT wewnętrzny	1,8 [4,0]	4,5 [9,9]
HPC-S02	½" NPT wewnętrzny	1,8 [4,0]	

**Kod zamówienia przepływomierza HPC (Przykład: HPC-S 01 - 4020 - 10 A 1 - P 0 - 1 1 - 0 - H)**

Model / części mokre	Zakres pomiarowy / czujnik	Przyłącze procesowe	Ciśnienie nominalne	Obudowa czujnika
<p><b>HPC-S</b> = korpus ze stali kwasoodpornej 1.4404 (316L), rurki pomiarowe ze stali kwasoodpornej 1.4571 (316ti)</p>	<p><b>01</b> = zakres pomiarowy 0-20 kg/h, Czujnik 1,5 mm</p> <p><b>02</b> = zakres pomiarowy 0-50 kg/h, Czujnik 2 mm</p>	<p><b>4020</b> = G ½" wewnętrzne, długość montażowa 150 mm</p> <p><b>6030</b> = ½" NPT wewnętrzne, długość montażowa 150 mm</p> <p><b>6140</b> = 6 mm Swagelok®, poprzez adapter ze stali kwasoodpornej, długość montażowa 150 mm + ~60 mm</p> <p><b>6150</b> = 8 mm Swagelok®, poprzez adapter ze stali kwasoodpornej, długość montażowa 150 mm + ~60 mm</p> <p><b>6160</b> = 10 mm Swagelok®, poprzez adapter ze stali kwasoodpornej, długość montażowa 150 mm + ~60 mm</p> <p><b>6170</b> = 12 mm Swagelok®, poprzez adapter ze stali kwasoodpornej, długość montażowa 150 mm + ~60 mm</p> <p><b>8140</b> = 6 mm Gyrolok®, poprzez adapter ze stali kwasoodpornej, długość montażowa 150 mm + ~60 mm</p> <p><b>8150</b> = 8 mm Gyrolok®, poprzez adapter ze stali kwasoodpornej, długość montażowa 150 mm + ~60 mm</p> <p><b>8160</b> = 10 mm Gyrolok®, poprzez adapter ze stali kwasoodpornej, długość montażowa 150 mm + ~60 mm</p> <p><b>8170</b> = 12 mm Gyrolok®, poprzez adapter ze stali kwasoodpornej, długość montażowa 150 mm + ~60 mm</p> <p><b>XXXX</b> = wersja specjalna na życzenie, poprzez adapter</p>	<p><b>10</b> = PN 100</p> <p><b>32</b> = PN 320</p> <p><b>40</b> = PN 400</p> <p><b>XX</b> = specjalne na życzenie</p>	<p><b>A</b> = anodowane aluminium, temperatura medium do 120°C</p> <p><b>C</b> = stal kwasoodporna, temperatura medium do 180°C</p>

**Kod zamówienia przepływomierza HPC** (Przykład: HPC-S 01 - 4020 - 10 A 1 - P 0 - 1 1 - 0 - H) (c.d.)

Sposób montażu	Konfiguracja czujnika / temperatura procesowa / podłączenie elektryczne czujnika	Dopuszczenia
<p>1 = na rurze, montaż bezpośredni w osi rury, bez dodatkowych elementów</p> <p>2 = montaż naścienny, wraz z uchwytem</p> <p>3 = do ustawienia na blacie (gazy) – rurki pomiarowe na górze, wraz ze stojakiem do postawienia na płaskich powierzchniach</p> <p>4 = do ustawienia na blacie (cieczce) – rurki pomiarowe na dole, wraz ze stojakiem do postawienia na płaskich powierzchniach</p>	<p>P = wersja rozdzielna / -40° do +80°C (-40°F do 176°F) / ODU Mini Snap®, IP 68</p> <p>Q = wersja rozdzielna / -40° do +180°C (-40°F do 356°F) / ODU Mini Snap®, IP 68</p> <p>R = wersja rozdzielna (ATEX) / -40° do +80°C (-40°F do 176°F) / Wtyk (Harting Han® R 23), IP 66</p> <p>L = wersja rozdzielna (ATEX) / -40° do 180°C (-40°F do 356°F) / Wtyk (Harting Han® R 23), IP 66</p>	<p>0 = bez dopuszczeń</p> <p>L = ATEX / IEC-Ex: "II 1G Ex ia IIC T4 .. T2 Ga" i "II 1D Ex ia IIIC T 135°C Da"</p>

**Kod zamówienia przepływomierza HPC** (Przykład: HPC-S 01 - 4020 - 10 A 1 - P 0 - 1 1 - 0 - H) (c.d.)

Kalibracja przepływu masowego	Kalibracja gęstości	Dodatkowe wyposażenie	Wykonanie
<p>1 = standardowa, 3-punktowa</p> <p>2 = 10-punktowa</p> <p>X = wg zaleceń Klienta</p>	<p>1 = standardowa (3-punktowa)</p> <p>2 = specjalna kalibracja (5-punktowa)</p> <p>X = wg zaleceń Klienta</p>	<p>0 = bez wyposażenia</p> <p>X = ze specjalnym wyposażeniem na życzenie</p>	<p>H = Heinrichs</p> <p>K = Kobold</p>

**Kod zamówienia przetwornika UMC4** (Przykład: UMC4- E 1 1 A 0 0)

Model	Montaż / przyłącze elektryczne do czujnika / Dławiki	Wyświetlacz/interfejs	Zasilanie	Sygnal wyjściowy
UMC4-	<p>E = rozdzielny przetwornik, zawiera 5 m kabla, bez puszkii przyłączeniowej / M20 x 1,5<sup>1) 2)</sup></p> <p>D<sup>3)</sup> = wersja rozdzielna z puszką przyłączeniową / M20 x 1,5<sup>1) 2)</sup></p>	<p>1 = zintegrowany, -20 ... +60°C</p>	<p>1 = 90 - 265 V<sub>AC</sub> / 50/60 Hz</p> <p>2 = 19 - 36 V<sub>DC</sub> / 24 V<sub>AC</sub> (+5% - -20%), 50/60 Hz</p>	<p>A = wyjście analogowe 1: 4 - 20 mA z HART® protokołem</p> <p>Wyjście analogowe 2: 4 - 20 mA</p> <p>Wyjście impulsowe: pasywne U<sub>m</sub> = 30 V<sub>DC</sub></p> <p>Wyjścia alarmowe: pasywne U<sub>m</sub> = 30 V<sub>DC</sub></p>

<sup>1)</sup> zawiera zestaw do montażu naściennego lub na rurze (2")

<sup>2)</sup> dławiki kablowe muszą być zamówione oddzielnie

<sup>3)</sup> dopłata za każdy metr kabla dla opcji „D” (należy podać długość kabla w opisie zamówienia)

**Kod zamówienia przetwornika UMC4** (Przykład: UMC4- E 1 1 A 0 0) (c.d.)

Dopuszczenia	Sposób ochrony sygnału wyjściowego
<p>0 = bez opcji</p> <p>2 = II(1)2G Ex d [ia Ga] IIC T3-T4 Gb (ochrona komory zacisków Ex d), T<sub>otocz.</sub> -20 ... +60°C</p>	<p>0 = bez opcji (jedynie bez dopuszczeń)</p> <p>1 = Ex ia</p> <p>2 = nieiskrobezpieczne</p>