

Instrukcja obsługi WSKAŹNIK SWE-73-S

- Firmware: od v.1.20
- Typ wejścia: RS-485
- Ekonomiczny, bez klawiatury, funkcja Master / Slave



Przed rozpoczęciem użytkowania urządzenia lub oprogramowania należy dokładnie zapoznać się z niniejszą instrukcją. Producent zastrzega sobie prawo wprowadzania zmian bez uprzedzenia.

SPIS TREŚCI

1. PODSTAWOWE WYMAGANIA I BEZPIECZEŃSTWO UŻYTKOWANIA.....	<u>3</u>
2. CHARAKTERYSTYKA OGÓLNA.....	<u>4</u>
3. DANE TECHNICZNE.....	<u>5</u>
4. INSTALACJA URZĄDZENIA.....	<u>6</u>
4.1. ROZPAKOWANIE.....	<u>6</u>
4.2. MONTAŻ.....	<u>7</u>
4.3. SPOSÓB PODŁĄCZENIA.....	<u>9</u>
4.4. KONSERWACJA.....	<u>12</u>
5. OPIS KLAWIATURY PILOTA ORAZ PRZYCISKÓW APLIKACJI STERUJĄCEJ.....	<u>12</u>
6. ZASADA DZIAŁANIA.....	<u>13</u>
6.1. TRYB WSKAŹNIKA.....	<u>13</u>
6.1.1. Praca w trybie SLAVE.....	<u>14</u>
6.1.2. Praca w trybie MASTER.....	<u>14</u>
7. PROGRAMOWANIE URZĄDZENIA.....	<u>15</u>
7.1. OBSŁUGA MENU URZĄDZENIA.....	<u>15</u>
7.2. EDYCJA PARAMETRÓW.....	<u>16</u>
7.2.1. Parametry numeryczne (tryb zmiany cyfry).....	<u>16</u>
7.2.2. Parametry numeryczne (tryb płynnej zmiany wartości).....	<u>16</u>
7.2.3. Parametry przełącznikowe (typu "LISTA").....	<u>17</u>
7.3. OPIS MENU.....	<u>18</u>
7.3.1. Opcja "bri".....	<u>18</u>
7.3.2. Menu "SLAv".....	<u>18</u>
7.3.3. Menu "mASt".....	<u>19</u>
7.3.4. Menu "rS".....	<u>19</u>
7.3.5. Opcja "Scod".....	<u>21</u>
7.3.6. Opcja "Edit".....	<u>21</u>
7.3.7. Opcja "dEFS".....	<u>21</u>
7.3.8. Menu "SErv".....	<u>21</u>
7.4. STRUKTURA MENU.....	<u>22</u>
8. OBSŁUGA PROTOKOŁU MODBUS.....	<u>23</u>
8.1. WYKAZ REJESTRÓW.....	<u>23</u>
8.2. OBSŁUGA BŁĘDÓW TRANSMISJI.....	<u>25</u>
8.3. STEROWANIE DEKAD WSKAŹNIKA.....	<u>25</u>
8.3.1. Ustawianie pozycji kropki dziesiętnej oraz liczby cyfr wartości wyświetlanej.....	<u>26</u>
8.3.2. Interpretacja zawartości rejestrów od 10h do 15h.....	<u>26</u>
8.3.3. Interpretacja zawartości rejestrów od 18h do 1Dh.....	<u>27</u>
8.3.4. Przykład wykorzystania rejestrów 02h i 03h.....	<u>27</u>
8.3.5. Przykład wykorzystania rejestrów od 10h do 15h.....	<u>28</u>
8.4. PRZYKŁADY RAMEK ZAPYTAŃ /ODPOWIEDZI.....	<u>29</u>
9. LISTA USTAWIEŃ UŻYTKOWNIKA.....	<u>31</u>

Znaczenie symboli używanych w instrukcji:



- symbol ten zwraca uwagę na szczególnie istotne wskazówki dotyczące instalacji oraz obsługi urządzenia.

Nie stosowanie się do uwag oznaczonych tym symbolem może być przyczyną wypadku, uszkodzenia lub zniszczenia urządzenia.

W PRZYPADKU UŻYTKOWANIA URZĄDZENIA NIEZGODNIE Z INSTRUKCJĄ ODPOWIEDZIALNOŚĆ ZA POWSTAŁE SZKODY PONOSI UŻYTKOWNIK



- symbol ten zwraca uwagę na szczególnie istotne opisy dotyczące właściwości urządzenia.

Zalecane jest dokładne zapoznanie się z uwagami oznaczonymi tym symbolem.

1. PODSTAWOWE WYMAGANIA I BEZPIECZEŃSTWO UŻYTKOWANIA



- **Producent nie ponosi odpowiedzialności za szkody wynikłe z niewłaściwego zainstalowania, nieutrzymywania we właściwym stanie technicznym oraz użytkowania urządzenia niezgodnie z jego przeznaczeniem.**
- Instalacja powinna być przeprowadzona przez wykwalifikowany personel posiadający uprawnienia wymagane do instalacji urządzeń elektrycznych. Podczas instalacji należy uwzględnić wszystkie dostępne wymagania ochrony. Na instalatorze spoczywa obowiązek wykonania instalacji zgodnie z niniejszą instrukcją oraz przepisami i normami dotyczącymi bezpieczeństwa i kompatybilności elektromagnetycznej właściwymi dla rodzaju wykonywanej instalacji.
- Zacisk GND urządzenia powinien być dołączony do szyny PE;
- Należy przeprowadzić właściwą konfigurację urządzenia, zgodnie z zastosowaniem. Niewłaściwa konfiguracja może spowodować błędne działanie, prowadzące do uszkodzenia urządzenia lub wypadku.
- **Jeśli w rezultacie defektu pracy urządzenia istnieje ryzyko poważnego zagrożenia związanego z bezpieczeństwem ludzi oraz mienia należy zastosować dodatkowe, niezależne układy i rozwiązania, które takim zagrożeniu zapobiegają.**
- **W urządzeniu występuje niebezpieczne napięcie, które może spowodować śmiertelny wypadek. Przed przystąpieniem do instalacji lub rozpoczęciem czynności związanych z wykrywaniem uszkodzeń (w przypadku awarii) należy bezwzględnie wyłączyć urządzenie przez odłączenie źródła zasilania.**
- Urządzenia sąsiadujące i współpracujące powinny spełniać wymagania odpowiednich norm i przepisów dotyczących bezpieczeństwa oraz być wyposażone w odpowiednie filtry przeciwprzebieciowe i przeciwzakłócenkowe.



- Nie należy podejmować prób samodzielnego rozbierania, napraw lub modyfikacji urządzenia. Urządzenie nie posiada żadnych elementów, które mogłyby zostać wymienione przez użytkownika. Urządzenia w których stwierdzono usterkę muszą być odłączone i oddane do naprawy w autoryzowanym serwisie.



- W celu minimalizacji niebezpieczeństwa zapalenia lub udaru elektrycznego, należy zabezpieczyć urządzenie przed opadami atmosferycznymi i nadmierną wilgocią.
- Nie używać urządzenia w strefach zagrożonych nadmiernymi wstrząsami, wibracjami, pyłem, wilgocią, korozyjnymi gazami i olejami.
- Nie używać urządzenia w środowisku zagrożonym wybuchem.
- Nie używać urządzenia w miejscach charakteryzujących się dużymi wahaniami temperatury, narażonych na kondensację pary wodnej lub oblodzenie.
- Nie używać urządzenia w miejscach narażonych na bezpośrednie promieniowanie słoneczne.
- Należy upewnić się czy temperatura w otoczeniu urządzenia (np. wewnątrz szafy sterowniczej) nie przekracza wartości zalecanych. W takich przypadkach należy wziąć pod uwagę wymuszone chłodzenie urządzenia (np. poprzez wykorzystanie wentylatora).



Urządzenie przeznaczone jest do pracy w środowisku przemysłowym i nie należy używać go w środowisku mieszkalnym lub podobnym.

2. CHARAKTERYSTYKA OGÓLNA

Wskaźnik **SWE-73-S** jest prostym cyfrowym wskaźnikiem tablicowym przeznaczonym do wyświetlania dowolnych wartości liczbowych oraz znaków definiowanych przez użytkownika (tylko w trybie SLAVE) zadawanych poprzez łącze interfejsu szeregowego RS 485. Wartość do wyświetlenia może być również pobierana z rejestrów innego urządzenia (w trybie MASTER). Użytkownik ma możliwość 8-stopniowej regulacji jasności wyświetlacza.

Komunikacja z urządzeniem odbywa się za pośrednictwem protokołu MODBUS RTU. Prędkość transmisji może być ustawiona przez użytkownika w zakresie 1200 ÷ 115200 bit/sek.

Urządzenie może być konfigurowane za pomocą pilota - nadajnika podczerwieni, opcjonalnie z poziomu PC poprzez łącze RS-485 lub za pomocą prostego interfejsu podczerwieni dołączonego do portu RS-232 komputera. Ponadto łącze komunikacyjne RS-485 umożliwia transmisję danych w systemach monitoringu procesów produkcyjnych. Łatwość montażu, małe wymiary, wysoka niezawodność to podstawowe atuty tych wskaźników.

Pilot nie należy do wyposażenia i jest dostępny opcjonalnie na życzenie klienta.

3. DANE TECHNICZNE

Napięcie zasilające (zależnie od wersji)	230V AC $\pm 10\%$; 50 \div 60 Hz (separowane) lub 110V AC $\pm 10\%$, 50 \div 60 Hz (separowane) lub 10... 24 ...30V DC (nie separowane)
Wymagany zewn. bezpiecznik Pobór mocy	zwłoczny, na prąd znamionowy max. 2 A dla zasilania 230V AC oraz 110V AC: max. 1,5 VA dla zasilania 24V DC: max. 1 W
Zakres wskazań	wskazania numeryczne oraz dowolne wskazania znakowe w ramach 7-segmentowego wskaźnika
Interfejs komunikacyjny	RS 485, 8N1 oraz 8N2, Modbus RTU, nieizolowany galwanicznie
Szybkość transmisji	1200 \div 115200 bit/sek.
Wyświetlacz	LED, 4 x 13mm, czerwony
Pamięć danych	nieulotna typu EEPROM
Stopień ochrony	IP 65 (od frontu - opcja, IP 40 - standard) IP 20 (obudowa i zaciski podłączeniowe)
Typ obudowy	tablicowa
Materiał obudowy	NORYL UL94V-0
Wymiary obudowy	dla wersji 24V DC: 72 x 36 x 77 mm dla wersji 230V AC: 72 x 36 x 94 mm
Wymiary otworu montażowego	67 x 32,5 mm
Głębokość montażowa	dla wersji 24V DC: min. 78 mm dla wersji 230V AC: min. 95 mm
Grubość płyty tablicy	max. 5 mm
Temperatura pracy (zależnie od wersji)	0°C do +50°C lub -20°C do +50°C
Temperatura składowania (zależnie od wersji)	-10°C do +70°C lub -20°C do +70°C
Wilgotność	5 do 90% bez kondensacji
Wysokość	do 2000 m n.p.m.
Max. moment obrotowy przy dokręcaniu złączy śrubowych	0,5 Nm
Max. przekrój przewodów przyłączeniowych	2,5 mm ²
Wymagania bezpieczeństwa	wg PN-EN 61010-1 kategoria instalacji: II stopień zanieczyszczenia: 2 napięcie względem ziemi: 300V AC Rezystancja izolacji: >20M Ω Wytrzymałość elektryczna izolacji: 2300V AC przez 1min.
Kompatybilność elektromagnetyczna	wg PN-EN 61326-1



Niniejszy sprzęt nie jest przeznaczony do stosowania w środowiskach mieszkalnych i może nie zapewniać odpowiedniej ochrony przy odbiorze sygnału radiowego w takich środowiskach.

4. INSTALACJA URZĄDZENIA

Urządzenie zostało zaprojektowane i wykonane w sposób zapewniający wysoki poziom bezpieczeństwa użytkowania oraz odporności na zakłócenia występujące w typowym środowisku przemysłowym. Aby cechy te mogły być w pełni wykorzystane instalacja urządzenia musi być prawidłowo przeprowadzona i zgodna z obowiązującymi normami.



- Przed przystąpieniem do instalacji należy zapoznać się z podstawowymi wymaganiami bezpieczeństwa umieszczonymi na str. 3
- Przed podłączeniem urządzenia do instalacji należy sprawdzić czy napięcie instalacji elektrycznej odpowiada wartości znamionowej napięcia wyspecyfikowanej na etykiecie urządzenia.
- Obciążenie powinno odpowiadać wymaganiom wyszczególnionym w danych technicznych.
- Wszelkie prace instalacyjne należy przeprowadzać przy odłączonym napięciu zasilającym.
- Należy uwzględnić konieczność zabezpieczenia zacisków zasilania przed osobami niepowołanymi.

4.1. ROZPAKOWANIE

Po wyjęciu urządzenia z opakowania ochronnego należy sprawdzić, czy nie uległo ono uszkodzeniu podczas transportu. Wszelkie uszkodzenia powstałe podczas transportu należy niezwłocznie zgłosić przewoźnikowi. Należy również zapisać numer seryjny urządzenia umieszczony na obudowie i zgłosić uszkodzenie producentowi.

Wraz z urządzeniem dostarczane są:

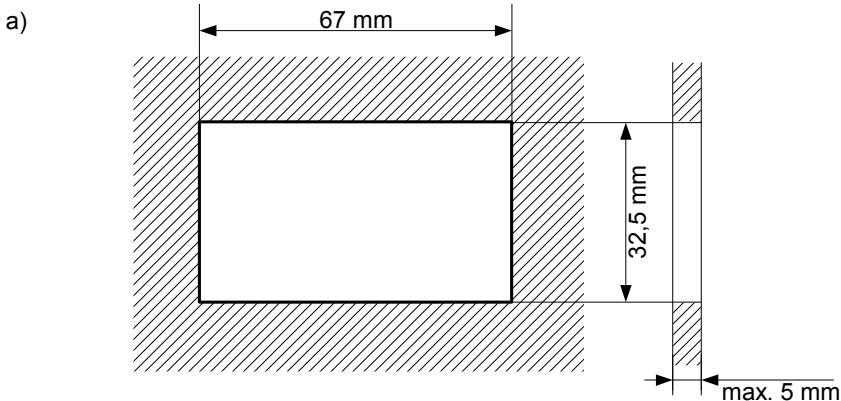
- instrukcja obsługi
- karta gwarancyjna
- uchwyty montażowe 2 szt.

4.2. MONTAŻ

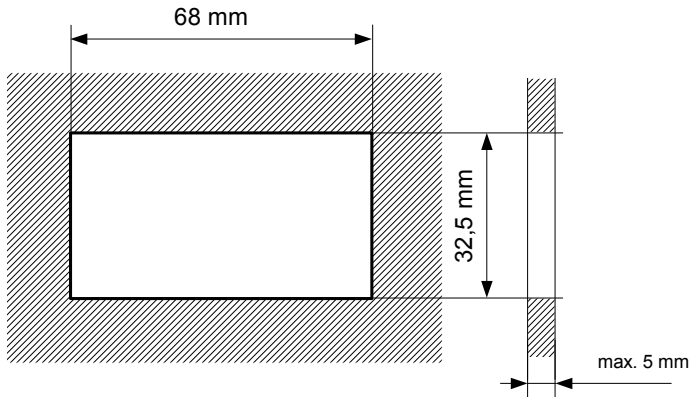
- Urządzenie przeznaczone jest do montażu wewnątrz pomieszczeń w obudowie (tablicy, szafie rozdzielczej) zapewniającej odpowiednie zabezpieczenie przed udarami elektrycznymi. Obudowa metalowa musi być połączona z uziemieniem w sposób zgodny z obowiązującymi przepisami.
- Przed przystąpieniem do montażu należy odłączyć napięcie instalacji elektrycznej.
- Przed włączeniem urządzenia należy sprawdzić dokładnie poprawność wykonanych połączeń.



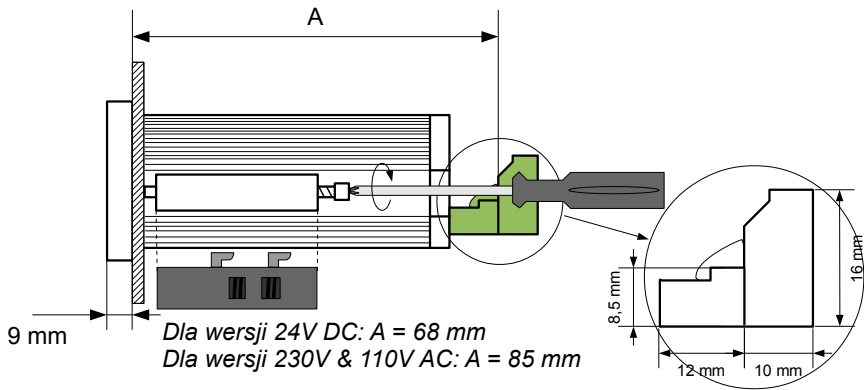
Aby zamontować urządzenie, należy przygotować w tablicy otwór o wymiarach: 67 x 32,5 mm (Rys. 4.1). Grubość materiału, z którego wykonano tablicę nie powinna przekraczać 5 mm. Urządzenie należy umieścić w przygotowanym otworze wkładając je od przedniej strony tablicy, następnie zamocować za pomocą uchwytów (Rys. 4.2). Minimalne odległości między osiami otworów montażowych - wynikające z termicznych i mechanicznych warunków pracy - wynoszą 91 mm (w osi poziomej) oraz 57 mm (w osi pionowej) (Rys. 4.3).



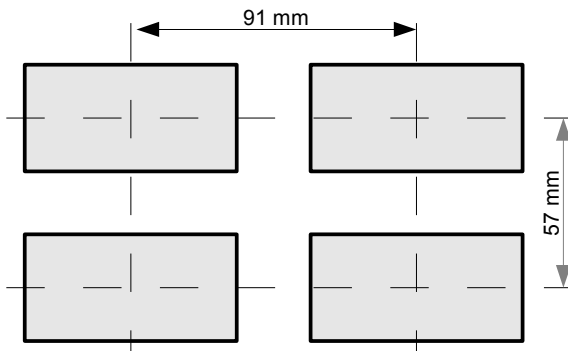
b)



Rys. 4.1. Wymiary montażowe: a) zalecane, b) dopuszczalne



Rys. 4.2. Mocowanie za pomocą uchwytów



Rys. 4.3. Montaż wielu urządzeń

4.3. SPOSÓB PODŁĄCZENIA

Środki ostrożności



- Instalacja powinna być przeprowadzona przez wykwalifikowany personel posiadający uprawnienia wymagane do instalacji urządzeń elektrycznych. Podczas instalacji należy uwzględnić wszystkie dostępne wymogi ochrony. Na instalatorze spoczywa obowiązek wykonania instalacji zgodnie z niniejszą instrukcją oraz przepisami i normami dotyczącymi bezpieczeństwa i kompatybilności elektromagnetycznej właściwymi dla rodzaju wykonywanej instalacji.

- Urządzenie nie jest wyposażone w wewnętrzny bezpiecznik oraz wyłącznik zasilania. Z tego względu należy zastosować zewnętrzny bezpiecznik zwłoczny z możliwie minimalną wartością znamionową prądu (zalecany dwubiegunowy na prąd znamionowy nie większy niż 2A) oraz wyłącznik zasilania umieszczony w pobliżu urządzenia; W przypadku zastosowania bezpiecznika jednobiegunowego musi być on zamontowany w przewodzie fazowym (L).

- Przekrój kabla sieciowego powinien być tak dobrany aby w przypadku zwarcia kabla od strony urządzenia zapewnione było zabezpieczenie kabla za pomocą bezpiecznika instalacji elektrycznej.

- Okablowanie musi być zgodne z odpowiednimi normami, lokalnymi przepisami i regulacjami.

- W celu zabezpieczenia przed przypadkowym zwarciem przewody podłączeniowe powinny być zakończone odpowiednimi izolowanymi końcówkami kablowymi.

- Śruby zacisków należy dokręcić. Zalecany moment obrotowy dokręcenia wynosi 0,5 Nm. Poluzowane śruby mogą wywołać pożar lub wadliwe działanie. Zbyt mocne dokręcenie śrub może doprowadzić do uszkodzenia połączeń wewnątrz urządzenia oraz zerwania gwintu.

- W przypadku kiedy urządzenie wyposażone jest w zaciski rozłączne powinny one być wtknięte do odpowiednich złącz w urządzeniu, nawet jeśli nie są wykorzystane do jakichkolwiek połączeń.

- Niewykorzystanych zacisków (oznaczonych jako n.c.) nie wolno wykorzystywać do podłączania jakichkolwiek przewodów podłączeniowych (np. w charakterze mostków) gdyż może to spowodować uszkodzenie urządzenia lub porażenie elektryczne.

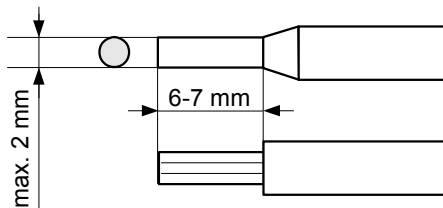
- Jeśli urządzenie wyposażone jest w obudowę, osłony oraz dławnice uszczelniające, chroniące przed dostępem wody, należy zwrócić szczególną uwagę na ich prawidłowe dokręcenie lub dociśnięcie. W przypadkach wątpliwych należy rozważyć możliwość zastosowania dodatkowych środków zapobiegawczych (osłon, zadaszeń, uszczelniaczy itp.). Niestarannie wykonany montaż może zwiększyć ryzyko porażenia elektrycznego.

- Po zakończonej instalacji nie wolno dotykać złącz urządzenia gdy włączone jest napięcie zasilające gdyż grozi to porażeniem elektrycznym.

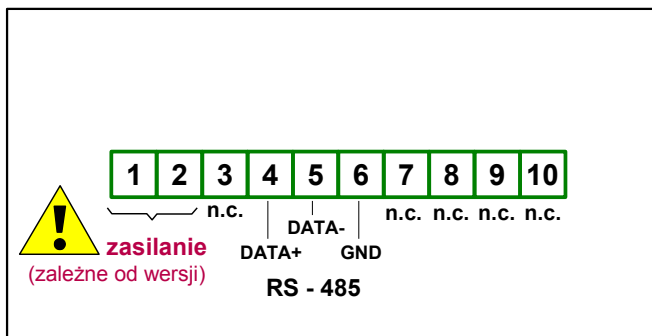
Ze względu na możliwe znaczne zakłócenia występujące w instalacjach przemysłowych należy stosować odpowiednie środki zapewniające poprawną pracę urządzenia. Niestosowanie wymienionych poniżej zaleceń może w pewnych okolicznościach prowadzić do przekroczenia poziomów zaburzeń elektromagnetycznych przewidzianych dla typowego środowiska przemysłowego, co w konsekwencji może powodować błędne wskazania urządzenia.

- Należy unikać wspólnego (równoległego) prowadzenia przewodów sygnałowych i transmisyjnych wraz z przewodami zasilającymi i sterującymi obciążeniami indukcyjnymi (np. stycznikami). Przewody takie powinny krzyżować się pod kątem prostym.
- Cewki styczników i obciążenia indukcyjne powinny być wyposażone w układy przeciwzakłóceniuowe np. typu RC.
- Zaleca się stosowanie ekranowanych przewodów sygnałowych. Ekran przewodów sygnałowych powinny być podłączone do uziemienia tylko w jednym z końców ekranowanego przewodu.
- W przypadku zakłóceń indukowanych magnetycznie zaleca się stosowanie skręconych par przewodów sygnałowych (tzw. skrętki). Skrętkę (najlepiej ekranowaną) należy stosować dla połączeń transmisji szeregowej RS-485.
- W sytuacji gdy obwody pomiarowe lub sterujące są dłuższe niż 30m lub wychodzą poza obręb budynku wymaga się instalowania dodatkowych zabezpieczeń przed przepięciami.
- W przypadku zakłóceń od strony zasilania zaleca się stosowanie odpowiednich filtrów przeciwzakłóceniuowych. Należy pamiętać aby połączenia pomiędzy filtrem a urządzeniem były jak najkrótsze a metalowa obudowa filtra była podłączona do uziemienia jak największą powierzchnią. Nie można dopuścić aby przewody dołączone do wyjścia filtra biegły równoległe do przewodów zakłóconych (np. obwodów sterujących przekaźnikami lub stycznikami).

Podłączenie napięcia zasilającego oraz sygnałów sterujących umożliwiają złącza śrubowe umieszczone w tylnej części obudowy urządzenia.



Rys. 4.4. Sposób odizolowania przewodów oraz wymiary końcówek kablowych



Rys. 4.5. Opis wyprowadzeń



Wszystkie podłączenia należy wykonywać przy wyłączonym napięciu zasilania.



Rys. 4.6. Podłączenie zasilania
a) dla wersji 230V AC; b) dla wersji 24V DC

4.4. KONSERWACJA

Urządzenie nie posiada żadnych wewnętrznych elementów wymiennych i regulacyjnych dostępnych dla użytkownika. Należy zwrócić uwagę na temperaturę otoczenia w którym urządzenie pracuje.

Zbyt wysoka temperatura powoduje szybsze starzenie się elementów wewnętrznych i skraca okres bezawaryjnej pracy urządzenia. W przypadku zabrudzenia do czyszczenia urządzenia nie należy używać rozpuszczalników. W tym celu należy stosować miękką, suchą szmatkę. W przypadku większych zabrudzeń szmatkę należy zmoczyć ciepłą wodą z niewielką domieszką detergentu.



Stosowanie innych środków może spowodować trwałe uszkodzenie obudowy.



Po zużyciu nie należy wyrzucać ze śmieciami miejskimi. Produkt oznaczony tym znakiem musi być składowany w odpowiednich miejscach zgodnie z przepisami dotyczącymi utylizacji niektórych wyrobów.

5. OPIS KLAWIATURY PILOTA ORAZ PRZYCISKÓW APLIKACJI

STERUJĄCEJ

*nadajnik
podczerwieni*



klawiatura programująca

Oznaczenia i funkcje klawiszy:



Oznaczenie klawisza w treści instrukcji: **[ESC/MENU]**

Funkcje:

- przejście do menu programowania (przytrzymanie przez co najmniej 2 sekundy),
- opuszczenie bieżącego poziomu menu i powrót do menu nadrzędnego (lub do trybu wskaźnika),
- rezygnacja ze zmiany edytowanego parametru urządzenia.



Oznaczenie klawisza w treści instrukcji: **[ENTER]**

Funkcje:

- rozpoczęcie edycji parametru,
- przejście do podmenu,
- zatwierdzenie zmiany edytowanego parametru.



Oznaczenie klawiszy w treści instrukcji: [^] [v]

Funkcje:

- zmiana bieżącej pozycji w menu,
- modyfikacja parametru urządzenia.



Nieaktywny.

6. ZASADA DZIAŁANIA

Po włączeniu zasilania na wyświetlaczu ukazuje się na chwilę numer związany z typem urządzenia oraz wersja oprogramowania, następnie urządzenie przechodzi do trybu wskaźnika.

6.1. TRYB WSKAŹNIKA

Bezpośrednio po przejściu w tryb wskaźnika urządzenie wyświetla “- - -” aż do pierwszej poprawnej aktualizacji wartości wyświetlanej, za pośrednictwem interfejsu szeregowego. W zależności od wartości parametru ”**mode**” w menu ”**rS**” urządzenie będzie pracowało jako jednostka nadrzędna (MASTER) lub jednostka podrzędna (SLAVE). W trybie SLAVE wartość do wyświetlenia oraz sposób wyświetlania określone są przez dane zapisywane do rejestrów wskaźnika, natomiast w trybie MASTER wskaźnik odczytuje wartość do wyświetlenia oraz pozycję kropki dziesiętnej z odpowiednich rejestrów wybranego urządzenia podrzędnego.

Jeżeli zawartość rejestrów wartości wyświetlanej przekracza **dopuszczalny zakres wskazań**, zamiast wartości liczbowej wyświetlany jest komunikat:

- “**ovH**” - gdy zawartość rejestrów wartości wyświetlanej przekracza górną granicę **dopuszczalnego zakresu wskazań**
- “**ovL**” - gdy zawartość rejestrów wartości wyświetlanej przekracza dolną granicę **dopuszczalnego zakresu wskazań**

Dopuszczalny zakres wskazań zależny jest od liczby dekad urządzenia i wynosi:

- -999 ÷ 9999 dla urządzeń wyposażonych w 4 dekadę,
- -99999 ÷ 999999 dla urządzeń wyposażonych w 6 dekad.

Wszystkie dostępne parametry pracy urządzenia (m.in. stopień jasności wyświetlacza, parametry transmisji) można skonfigurować w menu urządzenia (patrz: **PROGRAMOWANIE URZĄDZENIA**) za pomocą klawiatury, interfejsu RS-485 lub pilota (opcjonalnie).



Konfigurowanie urządzenia (w menu lub za pośrednictwem interfejsu RS-485) **nie przerywa pracy urządzenia**.

6.1.1. Praca w trybie SLAVE

W trybie tym napis “- - - -” będzie wyświetlany aż do pierwszego poprawnego zapisu rejestrów wartości wyświetlanej, przez urządzenie MASTER, za pośrednictwem interfejsu szeregowego. Jeżeli kolejna dana do wyświetlenia nie pojawi się w ciągu czasu określonego nastawą “**mbtO**” od momentu odebrania ostatniej ramki, wartość ostatnio wyświetlana zacznie pulsować, aż do kolejnego poprawnego zapisu. Tryb SLAVE pozwala na wyświetlanie na wybranych dekadach znaków definiowanych przez użytkownika (patrz **STEROWANIE DEKAD WSKAŹNIKA**, strona 25). Parametry dotyczące pracy w trybie SLAVE dostępne są w menu “**SLAv**”, które aktywowane jest tylko wówczas gdy wskaźnik ustawiono w odpowiedni tryb pracy (patrz opcja “**mode**” w menu “**rS**”).

6.1.2. Praca w trybie MASTER

W trybie tym napis “- - - -” będzie wyświetlany aż do pierwszego poprawnego odczytu rejestrów wartości wyświetlanej, z urządzenia SLAVE, za pośrednictwem interfejsu szeregowego.

Jeżeli urządzenie SLAVE nie odpowie na zapytanie o zawartość któregoś z rejestrów odpytywanych, w ciągu czasu określonego nastawą “**mbtO**” od momentu wysłania zapytania, wartość ostatnio wyświetlana zacznie pulsować, aż do kolejnego poprawnego odczytu wszystkich rejestrów. Rejestry urządzenia podrzędnego odpytywane są w odstępach czasu określonych przez parametr “**PEr**”. Parametry dotyczące pracy w trybie MASTER dostępne są w menu “**mAst**”, które aktywowane jest tylko wówczas gdy wskaźnik ustawiono w odpowiedni tryb pracy (patrz opcja “**mode**” w menu “**rS**”).



Konfigurowanie urządzenia (w menu lub za pośrednictwem interfejsu RS 485)
nie przerywa pracy urządzenia.

7. PROGRAMOWANIE URZĄDZENIA

Menu urządzenia umożliwia ustawienie wszystkich parametrów urządzenia dotyczących m.in. pracy wyświetlacza, interfejsu komunikacyjnego, ustawień dostępu. Znaczenie poszczególnych parametrów urządzenia zostało opisane w rozdziale **OPIS MENU**.

7.1. OBSŁUGA MENU URZĄDZENIA

Do menu przechodzimy naciskając i przytrzymując przez co najmniej 2 sekundy przycisk **[ESC/MENU]** w trybie wskaźnika. Jeśli hasło zostało zdefiniowane za pomocą opcji **“Scod”**, to użytkownik musi je podać przed przejściem do opcji menu. Wpisywanie hasła odbywa się analogicznie do zmiany parametru liczbowego (patrz: **EDYCJA PARAMETRÓW**), przy czym wyświetlana jest tylko cyfra aktualnie edytowana, a pozostałe zastąpione są myślnikami. Po zatwierdzeniu ostatniej cyfry wyświetlona zostanie pierwsza z opcji menu lub, w przypadku podania błędnego hasła, napis **“Err”**.

Funkcje klawiszy podczas wyboru podmenu oraz parametru do edycji:



Zmiana bieżącej pozycji w menu (wybór menu niższego poziomu lub parametru do edycji). Nazwa wybranej opcji pokazywana jest na wyświetlaczu.



Działanie klawisza **[ENTER]** zależy od typu bieżącej pozycji Menu:

- jeśli pozycja w menu odpowiada jednemu z parametrów urządzenia, wciśnięcie **[ENTER]** powoduje rozpoczęcie edycji parametru,
- jeśli pozycja w menu jest przejściem do menu niższego poziomu, po naciśnięciu **[ENTER]** na wyświetlaczu pokazywana jest pierwsza z opcji wybranego poziomu menu.



Klawisz **[ESC/MENU]** powoduje opuszczenie bieżącego poziomu menu i powrót do menu nadrzędnego (lub do trybu wskaźnika).



Po upływie ok. 1 minuty od ostatniego użycia klawiszy, urządzenie powraca z dowolnego poziomu menu do trybu wskaźnika (tylko wtedy gdy żaden z parametrów nie jest w trybie edycji).

7.2. EDYCJA PARAMETRÓW

Aby wejść do trybu edycji parametru umożliwiającego modyfikację wartości jednego z parametrów urządzenia, należy wybrać odpowiednią opcję w menu za pomocą przycisków **[^]** **[V]** i nacisnąć przycisk **[ENTER]**.

7.2.1. Parametry numeryczne (tryb zmiany cyfry)

Parametry numeryczne wyświetlane są jako liczby w formacie dziesiętnym. Sposób wprowadzania nowej wartości zależy od wybranej metody edycji (parametr „**Edit**”).

W trybie *zmiany cyfry* („**Edit**”=“**dig**”) wciśnięcie jednego z przycisków **[^]**, **[V]** powoduje zmianę bieżącej (tj. migającej) cyfry lub znaku liczby (+/-). Krótkie przyciśnięcie **[ENTER]** powoduje przejście do edycji następnej pozycji dziesiętnej.

Wciśnięcie i przytrzymanie **[ENTER]** przez co najmniej 2 sek. powoduje wyświetlenie pytania o zapamiętanie ustawionej wartości (napis „**Set?**”). Ponowne, krótkie naciśnięcie klawisza **[ENTER]** po wyświetleniu pytania „**Set?**” powoduje zapamiętanie wprowadzonych zmian i zakończenie edycji parametru. Naciśnięcie klawisza **[ESC]** po wyświetleniu pytania „**Set?**” powoduje anulowanie wprowadzonych zmian parametru oraz powrót do menu.

7.2.2. Parametry numeryczne (tryb płynnej zmiany wartości)

W trybie *płynnej zmiany wartości* („**Edit**”=“**Slid**”) przyciskom **[^]**, **[V]** przydzielona zostaje odpowiednia funkcja. Podczas zwiększania wartości przycisk **[^]** pełni funkcję *przycisku przyspieszania* natomiast przycisk **[V]** pełni funkcję *przycisku spowalniania*. Podczas zmniejszania wartości przycisk **[V]** pełni funkcję *przycisku przyspieszania* natomiast przycisk **[^]** pełni funkcję *przycisku spowalniania*.

Krótkie naciśnięcie *przycisku przyspieszania* powoduje zmianę wartości parametru o 1. Wciśnięcie i przytrzymanie *przycisku przyspieszania* powoduje płynną zmianę wartości parametru. Im dłużej trzymany jest *przycisk przyspieszania* tym szybciej następuje zmiana wartości. Krótkie przyciśnięcie *przycisku spowalniania* podczas trzymania *przycisku przyspieszania* powoduje chwilowe zmniejszenie szybkości zmiany wartości. Wciśnięcie i przytrzymanie *przycisku spowalniania* podczas trzymania *przycisku przyspieszania* powoduje zmniejszenie i utrzymanie na stałym poziomie szybkości zmiany wartości. Jeżeli przy wciśniętych obydwu przyciskach puszczony zostanie *przycisk przyspieszania* to funkcja klawiszy zostanie zamieniona i wartość parametru będzie się zmieniała w kierunku przeciwnym. Początkowa prędkość zmiany wartości będzie taka jak w chwili gdy wciśnięte były obydwa przyciski.

Wciśnięcie i przytrzymanie **[ENTER]** przez co najmniej 2 sek. powoduje wyświetlenie pytania o zapamiętanie ustawionej wartości (napis „**Set?**”). Ponowne, krótkie naciśnięcie klawisza **[ENTER]** po wyświetleniu pytania „**Set?**” powoduje zapamiętanie wprowadzonych zmian i zakończenie edycji parametru. Naciśnięcie klawisza **[ESC]** po wyświetleniu pytania „**Set?**” powoduje anulowanie wprowadzonych zmian parametru oraz powrót do menu.

7.2.3. Parametry przełącznikowe (typu "LISTA")

Parametry przełącznikowe można przedstawić w postaci listy, z której dla danego parametru można wybrać tylko jedną z opcji dostępnych na liście. Wybór opcji dla parametru przełącznikowego dokonywany jest za pomocą przycisków [^], [v].

Krótkie naciśnięcie klawisza [ENTER] powoduje wyświetlenie pytania o zapamiętanie ustawionej wartości (napis "SEt?"). Ponowne, krótkie naciśnięcie klawisza [ENTER] po wyświetleniu pytania "SEt?" powoduje zapamiętanie wprowadzonych zmian i zakończenie edycji parametru. Naciśnięcie klawisza [ESC] po wyświetleniu pytania "SEt?" powoduje anulowanie wprowadzonych zmian parametru oraz powrót do menu.

Funkcje klawiszy podczas edycji parametrów numerycznych oraz przełącznikowych:



Dla parametrów numerycznych:

- zmiana wartości bieżącej (tj. migającej) cyfry
 - zmiana całej wartości (przyśpieszanie, zwalnianie, zmiana kierunku)
- Dla parametrów przełącznikowych - zmiana stanu przełącznika.



W przypadku parametrów numerycznych krótkie przyciśnięcie [ENTER] powoduje przejście do edycji następnej pozycji dziesiętnej natomiast przytrzymanie przez co najmniej 2 sek. powoduje wyświetlenie pytania "SEt?". W przypadku parametrów przełącznikowych krótkie przyciśnięcie [ENTER] powoduje wyświetlenie pytania "SEt?". Ponowne, krótkie naciśnięcie klawisza [ENTER] po wyświetleniu pytania "SEt?" powoduje zapamiętanie wprowadzonych zmian i zakończenie edycji parametru.



Anulowanie wprowadzanych zmian (nie zatwierdzonych klawiszem [ENTER] po pojawieniu się pytania "SEt?") oraz powrót do menu.

7.3. OPIS MENU

“- - - -” - zapytanie o hasło. Jeżeli ustawiono hasło operatora na wartość inną niż „**0000**”, to każde wejście do obsługi menu poprzedzone jest zapytaniem o hasło. W przypadku podania prawidłowego hasła urządzenie przechodzi do menu, natomiast w przypadku podania błędnego hasła na wyświetlaczu pojawia się napis „**Err**” i po chwili oprogramowanie powraca do trybu wskaźnika.



Ponieważ na wyświetlaczu 7-segmentowym nie można bezpośrednio wyświetlić litery „m”, zastąpiono ją oznaczeniem “ \bar{n} “. W instrukcji jednak dla jasności zastosowano pisownię normalną (przykładowo “**modE**”).

7.3.1. Opcja “bri”

Opcja ta pozwala na zmianę jasności wyświetlanych znaków. Dopuszczalne są wartości od “**bri1**” (najniższy poziom jasności) do “**bri8**” (najwyższy poziom jasności).

7.3.2. Menu “SLAv”

Menu dostępne jest wyłącznie w trybie SLAVE i zawiera opcje konfigurujące pracę urządzenia w tym trybie:

“**Addr**” - parametr określa adres urządzenia, zgodnie z protokołem Modbus (w zakresie od 0 do 199). Jeśli adres ustalony jest na 0, to urządzenie odpowiada na adres FFh.



W trybie SLAVE każdy ze wskaźników **SWE-73-S** dołączonych do tej samej sieci RS 485 powinien mieć nadany inny adres.

“**tyPE**” - typ wartości zapisywanej do rejestrów wartości wyświetlanej. Dostępne są 4 możliwości:

- “**U-16**” - wartość 16 bitowa bez znaku (zapis rejestru 01h nie jest wymagany);
- “**S-16**” - wartość 16 bitowa ze znakiem (zapis rejestru 01h nie jest wymagany);
- “**U-32**” - wartość 32 bitowa bez znaku (wymagany zapis rejestrów 01h i 02h);
- “**S-32**” - wartość 32 bitowa ze znakiem (wymagany zapis rejestrów 01h i 02h);

“**mbAc**” - opcja ta pozwala określić sposób dostępu do rejestrów konfiguracyjnych urządzenia poprzez interfejs RS 485. Dostępne są następujące możliwości:

- “**on**” - zapisywanie rejestrów poprzez interfejs RS485 jest dozwolone,
- “**oFF**” - zapisywanie rejestrów poprzez interfejs RS485 jest zabronione.



Blokada zapisu nie dotyczy rejestru nr 01h, 02h i 03h (patrz: **WYKAZ REJESTRÓW**).

“**vALr**” - opcja ta pozwala określić sposób reakcji urządzenia podczas zapisu rejestrów 01h, 02h oraz 03h Dostępne są następujące możliwości:

- “**on**” - po zapisie rejestrów urządzenie wysyła standardową ramkę odpowiedzi,
- “**oFF**” - po zapisie urządzenie nie wysyła odpowiedzi.



Ustawienie opcji “**vALr**” na “**oFF**” pozwala na sterowanie za pośrednictwem interfejsu szeregowego wielu urządzeń jednocześnie.

7.3.3. Menu "mASt"

Menu dostępne jest wyłącznie w trybie MASTER i zawiera opcje konfigurujące pracę urządzenia w tym trybie:

"Addr" - parametr określa adres urządzenia z którego odczytywane będą dane do wyświetlenia, zgodnie z protokołem Modbus (w zakresie od 0 do 199). Jeśli adres ustalony jest na 0, to urządzenie odpytuje urządzenie o adresie FFh.

"rEG" - parametr określa numer rejestru wartości wyświetlanej. W przypadku gdy wartość wyświetlana jest 32 bitowa (patrz opis parametru **"tyPE"**) parametr **"rEG"** określa numer rejestru zawierającego starsze słowo wartości wyświetlanej. Numer ten można zmieniać w zakresie od 0 do 9999.

"tyPE" - typ wartości wyświetlanej. Dostępne są 4 możliwości:

"U-16" - wartość 16 bitowa bez znaku (jeden rejestr);

"S-16" - wartość 16 bitowa ze znakiem (jeden rejestr);

"U-32" - wartość 32 bitowa bez znaku (dwa kolejne rejestry);

"S-32" - wartość 32 bitowa ze znakiem (dwa kolejne rejestry);

"Pnt" - pozycja kropki dziesiętnej. Dostępne są następujące możliwości:

" 0", " 0.0", " 0.00", ..., "rEG".

Jeżeli wybrano opcję **"rEG"** pozycja kropki odczytywana będzie z urządzenia podrzędnego z rejestru określonego przez parametr **"PrEG"**.

"PrEG" - parametr ten określa numer rejestru zawierającego informacje o pozycji kropki dziesiętnej, tylko wówczas gdy parametr **"Pnt"** ustawiono na wartość **"rEG"**.

Jeżeli dla parametru **"Pnt"** wybrano opcję inną niż **"rEG"** wartość parametru **"PrEG"** nie ma znaczenia.

"PEr" - parametr określa odstęp czasowy pomiędzy kolejnymi zapytaniami o wartość wyświetlaną oraz pozycję kropki dziesiętnej (gdy **"Pnt"="rEG"**).

7.3.4. Menu "rS"

Menu zawiera opcje konfigurujące interfejs RS 485:

"modE" - parametr określa tryb pracy urządzenia. Dostępne są dwa tryby:

"mASt" - praca w trybie MASTER - wskaźnik odczytuje zawartość odpowiednich rejestrów z urządzenia podrzędnego w wybranych odstępach czasu. Parametry pracy określone są w menu **"mASt"**;

"SLAv" - praca w trybie SLAVE, wskaźnik oczekuje na zapis odpowiednich rejestrów przez urządzenie nadrzędne.

"bAud" - opcja określa prędkość transmisji interfejsu szeregowego RS 485. Dostępnych jest 8 możliwości: **"1.2", "2.4", "4.8", "9.6", "19.2", "38.4", "57.6", "115.2"**, które odpowiadają odpowiednio prędkościom: 1200, 2400, 4800, 9600, 19200, 38400, 57600 i 115200 bit/s.

"mbtO" - parametr określa maksymalny dopuszczalny czas (w sek.) pomiędzy kolejnymi poprawnymi ramkami modbusowymi odebranymi przez urządzenie. Jeśli czas ten zostanie przekroczony, wyświetlana wartość zaczyna pulsować sygnalizując przekroczenie ustawionej wartości czasu. Parametr **"mbtO"** może zostać ustawiony w zakresie od 0 do 99 sekund. Wartość 0 oznacza, że czas pomiędzy kolejnymi ramkami nie będzie kontrolowany.



Dla pracy w trybie MASTER czas określony przez parametr **"mbtO"** zostaje wydłużony o wartość parametru **"PEr"**.

"rESP" - opcja ta pozwala określić minimalny czas po którym urządzenie odpowiada na zapytanie zgodne ze standardem Modbus, odebrane poprzez interfejs RS485. Protokół transmisji Modbus RTU określa minimalny czas identyfikacji/rozdzielenia poszczególnych ramek, równy czasowi przesyłania 3,5 znaku. Zastosowany w urządzeniu nowoczesny, szybki procesor typu RISC umożliwia niemalże natychmiastową odpowiedź po odebraniu zapytania. Dzięki temu przy dużych prędkościach transmisji czas odpowiedzi urządzenia na zapytanie jest bardzo krótki. Jeżeli **SWE-73-S** współpracuje z urządzeniem (konwerterem) niedostosowanym do tak szybkich odpowiedzi, to przy dużych prędkościach transmisji (parametr **"bAud"**) należy wprowadzić dodatkowe opóźnienie odpowiedzi. Umożliwia to współpracę **SWE-73-S** z wolniejszymi urządzeniami, przy ustawieniu dużych prędkości transmisji. Dostępne są następujące możliwości:

"Std" - odpowiedź urządzenia następuje bez dodatkowych opóźnień

" 10c"

" 20c"

" 50c"

"100c"

"200c"

- odpowiedź urządzenia następuje z dodatkowym opóźnieniem równym czasowi wysłania 10, 20, 50, 100 lub 200 znaków.



W większości przypadków parametr **"rESP"** należy ustawić na wartość **"Std"** (brak dodatkowych opóźnień). W przypadku niektórych konwerterów niedostosowanych do prędkości transmisji większej niż 19200 bit/sek. parametr **"rESP"** należy ustawić na wartość zgodną z tabelicą 7.1. Przy współpracy **SWE-73-S** z konwerterami innych producentów parametr **"rESP"** należy ustawić doświadczalnie na wartość, dla której nie będą występowały błędy transmisji.

Parametr "bAud"	"38.4"	"57.6"	"115.2"
Parametr "rESP"	" 10c"	" 20c"	" 50c"

Tab.7.1. Ustawienia parametru **"rESP"**

7.3.5. Opcja "Scod"

Hasło użytkownika (4-cyfrowa liczba). Jeśli parametr ustawiony jest na wartość "0000", hasło jest wyłączone.

Jeśli użytkownik zapomni hasła, które uprzednio ustawił, aby uzyskać dostęp do menu wykorzystać można jednorazowe hasło awaryjne. W tym celu należy skontaktować się z Działem Handlowym. Wprowadzenie hasła jednorazowego powoduje skasowanie hasła użytkownika (t.j. ustawienie wartości „0000”).



Hasła jednorazowego można użyć **TYLKO RAZ!**, po jego wykorzystaniu zostanie anulowane. Możliwość użycia hasła jednorazowego można odnowić jedynie poprzez przesłanie urządzenia do serwisu.

7.3.6. Opcja "Edit"

Parametr umożliwia wybór sposobu edycji parametrów numerycznych:

- "dig"** - zmiana poszczególnych cyfr edytowanego parametru,
- "Slid"** - płynna zmiana całej wartości edytowanego parametru.

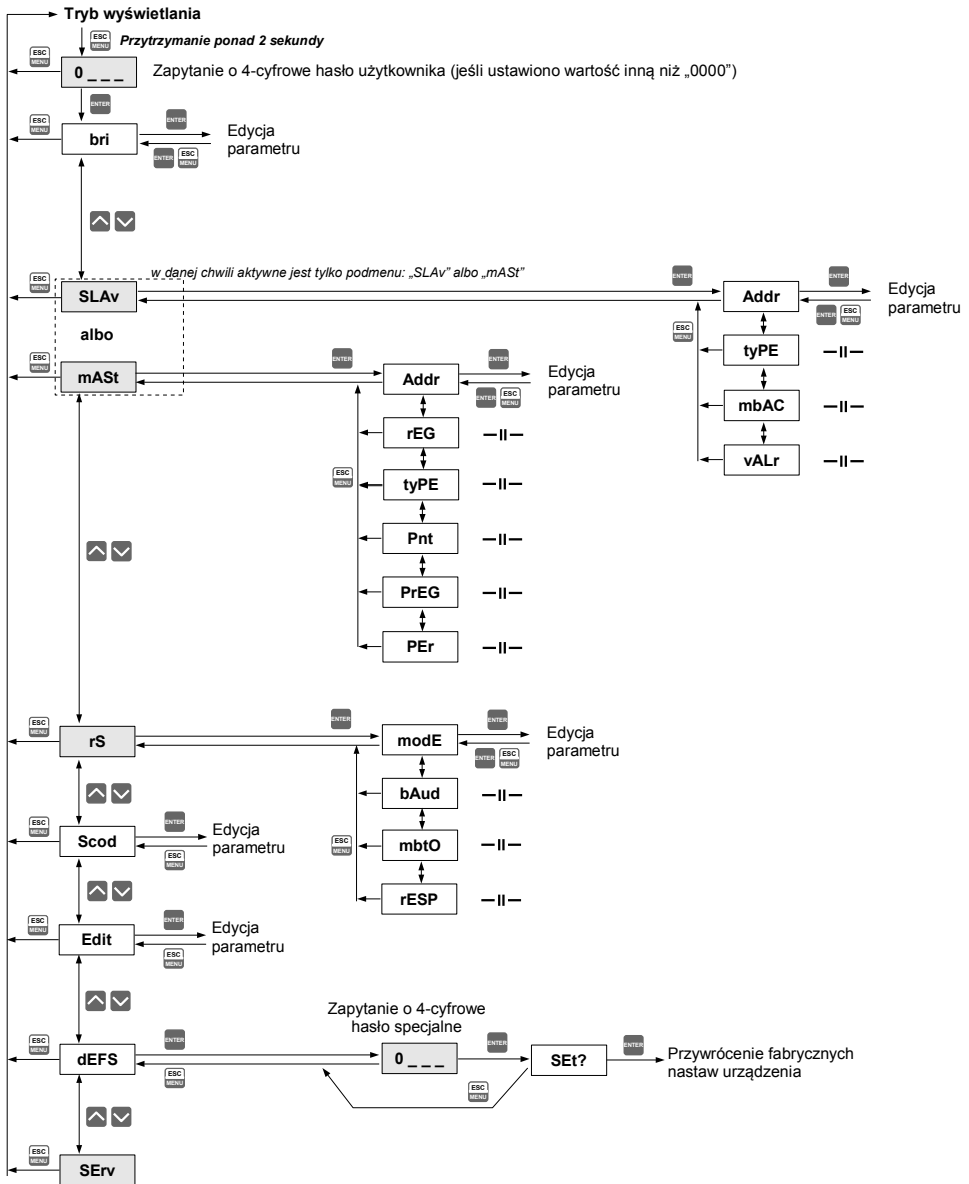
7.3.7. Opcja "dEFS"

Opcja ta umożliwia przywrócenie fabrycznych nastaw urządzenia. Aby uzyskać dostęp do opcji należy podać hasło specjalne: „5465”, następnie po wyświetleniu pytania „Set?” potwierdzić czynność klawiszem [ENTER].

7.3.8. Menu "SErv"

Menu zawiera opcje dostępne po podaniu hasła serwisowego (wyłącznie dla autoryzowanego serwisu). Niewłaściwe ustawienie parametrów może spowodować błędną pracę urządzenia.

7.4. STRUKTURA MENU



8. OBSŁUGA PROTOKOŁU MODBUS

Parametry transmisji:	1 bit startu, 8 bitów danych, 1 lub 2 bity stopu (nadawane są 2 bity, akceptowana jest transmisja z jednym oraz dwoma bitami), bez kontroli parzystości
Prędkość transmisji:	wyberana w zakresie od 1200 do 115200 bit/sek.
Protokół transmisji:	zgodny z MODBUS RTU

Parametry urządzenia oraz wartość wskazywana dostępne są jako rejestry typu HOLDING. Do odczytu rejestru (lub grupy rejestrów) używać należy funkcji 3h, do zapisu rejestrów funkcji 6h lub 10h (zgodnie ze specyfikacjami protokołu MODBUS). Za pomocą funkcji 3h oraz 10h można odczytać / zapisać maksymalnie 16 rejestrów (w jednej ramce).



Urządzenie interpretuje i wykonuje ramki typu BROADCAST, ale nie wysyła na nie odpowiedzi. W trybie MASTER urządzenia podrzędne o adresie 0 nie są odpytywane.

8.1. WYKAZ REJESTRÓW

Rejestr	Zapis	Zakres	Opis rejestru
01h	Tak		Wartość do wyświetlenia - starsze słowo.
02h	Tak	patrz obok	<p>Uwaga! Aby wartość wyświetlana została zaktualizowana należy zapisać kolejno starsze i młodsze słowo wartości wyświetlanej. Zapis tylko starszego słowa nie powoduje aktualizacji wartości wyświetlanej.</p> <p>Wartość do wyświetlenia - młodsze słowo. Łączna wartość rejestrów 01h i 02h: -999 do 9999; typ danych zależny od ustawienia parametru “tyPE” w podmenu “SLAv”</p>
03h	Tak	patrz obok	<p>Starszy bajt - sposób wyświetlania zawartości rejestrów 01h i 02h na wyświetlaczu LED: 00h - wyświetlanie zawartości rejestrów 01h i 02h z kontrolą zakresu wyświetlania. W przypadku przekroczenia dopuszczalnego zakresu (-999 do 9999) wyświetlane są komunikaty “ovH” lub “ovL”; 80h - przekroczenie “w górę”, na wyświetl. widoczny jest napis “-Hi-”; 40h - przekroczenie “w dół”, na wyświetl. widoczny jest napis “-Lo-”;</p> <p>Młodszy bajt: bity 6..4 - minimalna liczba cyfr wartości wyświetlanej (patrz Tab. 8.1): 0 - jedna cyfra; 1 - 2 cyfry; itd. bit 3 - wyświetlanie kropki na skrajnej prawej dekadzie, niezależnie od wartości bitów 2..0; bity 2..0 - pozycja kropki dziesiętnej: 0 - brak kropki; 1 - “ 0.0”; 2 - “ 0.00”; itd</p>
04h	Tak	patrz obok	Młodszy bajt - przesunięcie wartości wyświetlanej w lewo o zadaną liczbę pozycji (bity 3.0)
10h	Tak	patrz obok	Znak definiowany dla dekady nr 1 (od prawej, patrz Tab. 8.2); bit 0 - segment A, bit 6 - segment G, bit 7 - kropka DP, bit 15 - zezwolenie na zastępowanie cyfry w dekadzie znakiem definiowanym; bit 14 - zezwolenie na kodowanie Ascii
11h	Tak	patrz obok	Jak wyżej dla dekady nr 2 (od prawej)
12h	Tak	patrz obok	Jak wyżej dla dekady nr 3 (od prawej)

Rejestr	Zapis	Zakres	Opis rejestru
13h	Tak	patrz obok	Znak definiowany dla dekady nr 4 (od prawej, patrz Tab. 8.2); bit 0 - segment A, bit 6 - segment G, bit 7 - kropka DP, bit 15 - zezwolenie na zastępowanie cyfry w dekadzie znakiem definiowanym; bit 14 - zezwolenie na kodowanie Ascii
18h	Tak	patrz obok	Właściwości znaku w dekadzie nr 1 (od prawej, patrz Tab. 8.3); bit 12 - aktywacja migania z częstotliwością około 1 Hz,
19h	Tak	patrz obok	Jak wyżej dla dekady nr 2 (od prawej)
1Ah	Tak	patrz obok	Jak wyżej dla dekady nr 3 (od prawej)
1Bh	Tak	patrz obok	Właściwości znaku w dekadzie nr 4 (od prawej, patrz Tab. 8.3); bit 12 - aktywacja migania z częstotliwością około 1 Hz,
20h ¹	Tak	01h+FFh	Adres urządzenia w trybie SLAVE.
21h	Nie	20EAh	Identyfikator typu urządzenia
22h ²	Tak	0÷7	Parametr " baud " w podmenu " rs " (prędkość transmisji); 0 - 1200 bit/sek.; 1 - 2400 bit/sek.; 2 - 4800 bit/sek.; 3 - 9600 bit/sek.; 4 - 19200 bit/sek.; 5 - 38400 bit/sek.; 6 - 57600 bit/sek.; 7 - 115200 bit/sek.
23h ³	Tak	0 ÷ 1	Parametr " mbAc " w podmenu " SLAv " (zezwolenie na zapis rejestrów); 0 - zapis zabroniony; 1 - zapis dozwolony
25h	Tak	0 ÷ 5	Parametr " rESP " w podmenu " rs " (dodatkowe opóźnienie prędkości transmisji); 0 - bez dodatkowych opóźnień; 1 - opcja " 10c "; 2 - opcja " 20c "; 3 - opcja " 50c "; 4 - opcja " 100c "; 5 - opcja " 200c ";
26h	Tak	0 ÷ 1	Parametr " vALr " w podmenu " SLAv " (blokada odpowiedzi po zapisie rejestrów 01h, 02h lub 03h); 0 - blokada odpowiedzi; 1 - odpowiedź standardowa
27h	Tak	0 ÷ 99	Parametr " mbtO " w podmenu " rs " (max. dopuszczalny czas między poprawnymi ramkami); 0 - brak kontroli przepływu danych; 1 ÷ 99 - max. dopuszczalny czas wyrażony w sekundach
2Dh ⁴	Tak	1 ÷ 8	Parametr " bri " (jasność wyświetlacza)
2Fh	Tak	0 ÷ 1	Opcja " Edit " (sposób edycji parametrów numerycznych); 0 - tryb „ dig ”; 1 - tryb „ SLid ”
30h	Tak	0 ÷ 3	Parametr " tyPE " w podmenu " SLAv " (typ wartości wyświetlanej): 0 - 16 bitów bez znaku (zapis rejestru 01h nie jest wymagany) 1 - 16 bitów ze znakiem (zapis rejestru 01h nie jest wymagany) 2 - 32 bity bez znaku (wymagany zapis rejestrów 01h i 02h) 3 - 32 bity ze znakiem (wymagany zapis rejestrów 01h i 02h)
31h ⁴	Tak	1 ÷ 8	Dynamiczne sterowanie jasności wyświetlacza poprzez interfejs szeregowy

- 1 - po zapisie rejestru 20h urządzenie odpowiada ramką rozpoczynającą się od starego (nie zmienionego) adresu.
- 2 - po zapisie rejestru 22h urządzenie odpowiada ramką przesłaną zgodnie z nową prędkością transmisji.
- 3 - stan parametru "**mbAc**" dotyczy również zapisu do tego parametru, a zatem za pośrednictwem łącza RS 485 można zablokować możliwość zapisu wszystkich rejestrów, ale odblokowanie może nastąpić wyłącznie w menu urządzenia.
- 4 - w przypadku częstej zmiany jasności wszystkich dekad wyświetlacza należy używać rejestru 31h, po wyłączeniu zasilania parametr ten nie jest zapamiętywany (obowiązuje wartość ustawiona w menu urządzenia, dostępna poprzez rejestr 2Dh)

8.2. OBSŁUGA BŁĘDÓW TRANSMISJI

Jeśli podczas odczytu lub zapisu jednego z rejestrów wystąpi błąd to urządzenie zwraca ramkę zawierającą kod błędu (zgodnie z protokołem Modbus).

Kody błędów należy interpretować następująco:

- 01h** - nieprawidłowy numer funkcji (dopuszczalne są wyłącznie funkcje 03h, 06h i 10h),
- 02h** - nieprawidłowy numer rejestru do odczytu lub zapisu,
- 03h** - próba zapisu wartości poza dopuszczalnym zakresem,
- 08h** - zapis rejestru zablokowany przez parametr "mbAc"

8.3. STEROWANIE DEKAD WSKAŹNIKA



- Sterowanie dekad wskaźnika, opisane w tym rozdziale, możliwe jest wyłącznie w trybie SLAVE.
- Liczba dostępnych dekad zależna jest od typu urządzenia.



Rys. 8.1. Numeracja dekad

8.3.1. Ustawianie pozycji kropki dziesiętnej oraz liczby cyfr wartości wyświetlanej

przykładowa wartość bitów 6..0 rejestru 03h	wskazanie dla wartości wyświetlanej równej 1	wskazanie dla wartości wyświetlanej równej 123
000 0000	1	123
000 0001	0.1	12.3
000 0010	0.01	1.23
000 0011	0.001	0.123
000 1xxx	1.	123.
010 0000	01	123
010 0001	0.1	12.3
010 0010	0.01	1.23
010 1xxx	01.	123.
100 0000	0001	0123
100 0001	000.1	012.3
100 0010	00.01	01.23
100 1xxx	0001.	0123.

x - wartość dowolna

Tab. 8.1. Ustawianie pozycji kropki dziesiętnej

8.3.2. Interpretacja zawartości rejestrów od 10h do 15h

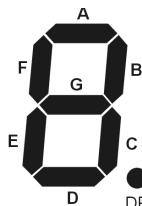
Con - jeśli ten bit jest ustawiony, w danej dekadzie zamiast odpowiedniej cyfry wartości wyświetlanej (rejstry 01h oraz 02h) wyświetlony zostanie znak zdefiniowany przez bity 7..0.

Asc - jeśli ten bit jest ustawiony, wartość określona przez bity 7..0 interpretowana jest jako znak w kodzie ASCII,

X - bity oznaczone w ten sposób nie mają znaczenia

DP, G...A - bity określają poszczególne segmenty znaku wyświetlanego w dekadzie (dla Asc=0) lub kod znaku według tablicy kodów ASCII (dla Asc=1).

15	14	13..8	7	6	5	4	3	2	1	0
Con	Asc	X	DP	G	F	E	D	C	B	A



Tab. 8.2. Interpretacja zawartości rejestrów od 10h do 15h

8.3.3. Interpretacja zawartości rejestrów od 18h do 1Dh

- X** - bity oznaczone w ten sposób nie mają znaczenia
BL - jeśli ten bit jest ustawiony znak w danej dekadzie miga z częstotl. około 0,5 Hz.

15..13	12	11..0
X	BL	X

Tab. 8.3. Interpretacja zawartości rejestrów od 18h do 1Dh

8.3.4. Przykład wykorzystania rejestrów 02h i 03h

Założmy, że użytkownik chce wyświetlać 16 bitowe wartości liczbowe ze znakiem z dwoma cyframi po przecinku. Parametr **"type"** w menu **"SLAV"** należy ustawić jako **"S-16"** (wartości 16 bitowe ze znakiem). Aby ustalić pozycję przecinka należy zapisać rejestr 03h wartością 2 (zgodnie z Tab. 8.1). Zapisu rejestru przecinka można dokonać jednokrotnie, bezpośrednio po włączeniu urządzenia.

Aby ustawić wyświetlaną wartość, należy zapisać żądaną liczbę do rejestru 02h, np.

- zapis wartości 0010h (+16 dziesiątnej) spowoduje wyświetlenie:



- zapis wartości przekraczających górną granicę **dopuszczalnego zakresu wskazań** spowoduje wyświetlenie:



- zapis wartości przekraczających dolną granicę **dopuszczalnego zakresu wskazań** spowoduje wyświetlenie:



Wyświetlanie liczb ujemnych możliwe jest tylko wówczas gdy wybrano odpowiedni typ wartości wyświetlanej („S-32” lub „S-16”). Liczby ujemne wyrażać należy w kodzie U2.

8.3.5. Przykład wykorzystania rejestrów od 10h do 15h

Założmy, że użytkownik chce wyświetlić następujący komunikat:



przy czym wartość liczbową „6,5” będzie zmieniana (np. w zależności od pomiaru). Należy wykonać następujące zapisy rejestrów:

1. rejestr 03h (pozycja przecinka) należy zapisać wartością 0001h (zgodnie z Tab. 8.1),
2. rejestr 10h (znak w dekadzie 1) należy zapisać wartością C043h (opis znaku „C” w młodszej bajcie oraz bity **Con** i **Asc** w starszej bajcie, zgodnie z Tab. 8.2),
3. rejestr 11h (znak w dekadzie 2) należy zapisać wartością 8063h (opis znaku „°” w młodszej bajcie oraz bit **Con** w starszej bajcie, zgodnie z Tab. 8.2),
4. rejestr 04h (przesunięcie wyświetlanej wartości liczbowej w lewo) należy zapisać wartością 02h (przesunięcie o 2 pozycje w lewo).

Powyższe zapisy można dokonać jednokrotnie, bezpośrednio po włączeniu urządzenia.

Aby zmienić wyświetlaną wartość 6,5 wystarczy zapisać rejestr 02h (jeżeli ustawiono 16 bitową długość wartości wyświetlanej), np. zapis wartości 12 do rejestru 02h spowoduje wyświetlenie:



Należy pamiętać, że znaki definiowane przez rejestry 10h...15h będą zastępować cyfry wartości wyświetlanej, np. jeśli w powyższym przykładzie użytkownik wpisze do rejestru 12h wartość C041h (znak „A” w kodzie ASCII), urządzenie wyświetli:



8.4. PRZYKŁADY RAMEK ZAPYTAŃ /ODPOWIEDZI

Przykłady dotyczą urządzenia o adresie 1. Wszystkie wartości podawane są szesnastkowo.

Oznaczenia:

ADDR	Adres urządzenia w systemie
FUNC	Numer funkcji
REG H,L	Starsza i młodsza część numeru rejestru, do którego odwołuje się polecenie
COUNT H,L	Starsza i młodsza część licznika ilości rejestrów, których dotyczy polecenie, rozpoczynając od rejestru, który jest określony przez REG (dopuszczalna wyłącznie wartość 1)
BYTE C	Liczba bajtów danych zawartych w ramce
DATA H,L	Starsza i młodsza część słowa danych
CRC L,H	Młodsza i starsza część sumy CRC

1. Ramka zapytania o kod identyfikacji typu urządzenia

ADDR	FUNC	REG H,L		COUNT H,L		CRC L,H	
01	03	00	21	00	01	D4	00

Odpowiedź urządzenia:

ADDR	FUNC	BYTE C	DATA H,L		CRC L,H	
01	03	02	20	EA	20	0B

DATA - kod identyfikacyjny (20EAh)

2. Zmiana adresu urządzenia z 1 na 2 (zapis rejestru nr 20h)

ADDR	FUNC	REG H,L		DATA H,L		CRC L,H	
01	06	00	20	00	02	09	C1

DATA H - 0

DATA L - nowy adres (2)

Odpowiedź urządzenia (identyczna z rozkazem):

ADDR	FUNC	REG H,L		DATA H,L		CRC L,H	
01	06	00	20	00	02	09	C1

3. Zapis wartości do wyświetlenia oraz pozycji kropki dziesiętnej (wielorejestrowy zapis danych za pomocą funkcji 10h)

ADDR	FUNC	REG H,L		COUNT H,L		BYTE C
01	10	00	01	00	03	06

ciąg dalszy ramki:

DATA H1,L1		DATA H2,L2		DATA H3,L3		CRC L,H	
00	00	04	D2	00	02	97	8D

W wyniku zapisu powyższej ramki danych urządzenie powinno wyświetlić: **"12.34"**

Odpowiedź urządzenia:

ADDR	FUNC	REG H,L		COUNT H,L		CRC L,H	
01	10	00	01	00	03	D1	C8

4. Próba zapisu nieprawidłowej wartości do rejestru.

ADDR	FUNC	REG H,L		DATA H,L		CRC L,H	
01	06	00	22	00	09	E9	C6

DATA L - wartość wpisywana poza dopuszczalnym zakresem (od 0 do 7)

Odpowiedź urządzenia (z kodem błędu 03h):

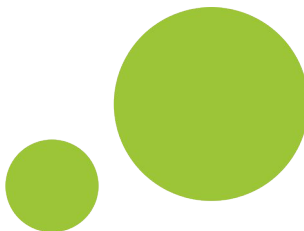
ADDR	FUNC	ERR	CRC L,H	
01	86	03	02	61



Protokół MODBUS RTU nie jest w pełni zaimplementowany. Dopuszczalne są jedynie wyżej wymienione sposoby komunikacji.

9. LISTA USTAWIEŃ UŻYTKOWNIKA

<i>Parametr</i>	<i>Opis</i>	<i>Wartość fabryczna</i>	<i>Wartość użytkownika</i>	<i>Strona opisu</i>
bri	Stopień jasności wyświetlacza	bri6		18
Konfiguracja pracy w trybie SLAVE (menu "SLAv")				
Addr	Adres urządzenia SWE-73-S	0		18
tyPE	Typ wartości wyświetlanej	S-16		18
mbAC	Zezwolenie na zapis parametrów urządzenia	on		18
vALr	Blokada odpowiedzi po zapisie rejestrów wartości wyświetlanej	on		18
Konfiguracja pracy w trybie MASTER (menu "mASt")				
Addr	Adres urządzenia podrzędnego	0		19
rEG	Numer rejestru wartości wyświetlanej	1		19
tyPE	Typ wartości wyświetlanej odczytywanej z urządzenia podrzędnego	S-16		19
Pnt	Pozycja kropki dziesiętnej	0		19
PrEG	Rejestr kropki dziesiętnej w urządzeniu podrzędnym	5		19
PEr	Okres odpytywania urządzenia podrzędnego	0		19
Konfiguracja interfejsu RS 485 (menu "rS")				
modE	Tryb pracy urządzenia	SLAv		19
bAud	Prędkość transmisji	9.6		19
mbtO	Max. dopuszczalny czas między poprawnymi ramkami	0		20
rESP	Dodatkowe opóźnienie prędkości transmisji	Std		20
Konfiguracja sposobu edycji parametrów numerycznych				
Edit	Sposób edycji parametrów numerycznych	dig		21



**SIMEX Sp. z o.o.
ul. Wielopole 11
80-556 Gdańsk
Poland**

**tel.: (+48 58) 762-07-77
fax: (+48 58) 762-07-70**

**<http://www.simex.pl>
e-mail: info@simex.pl**