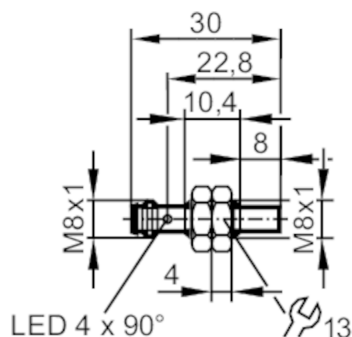




## Czujnik indukcyjny

IEB3006-APKG/V4A/AS



### Cechy produktu

|                       |                     |
|-----------------------|---------------------|
| Wykonanie elektryczne | PNP                 |
| Funkcja wyjścia       | normalnie zamknięte |
| Strefa działania [mm] | 6                   |
| Obudowa               | Obudowa gwintowana  |
| Wymiary [mm]          | M8 x 1 / L = 30     |

### Aplikacja

|             |  |
|-------------|--|
| Konstrukcja | styki pozłacane; Zwiększony zasięg działania   |
| Aplikacja   | Odpowiednie do zastosowań przemysłowych, mobilnych, do chłodzenia i smarowania; Zastosowania w automatyce przemysłowej |

### Dane elektryczne

|   |            |
|---|------------|
| Napięcie zasilania [V]                    | 10...30 DC |
| Pobór prądu [mA]                          | < 20       |
| Klasa ochrony                             | III        |
| Zabezpieczenie przed odwrotną polaryzacją | tak        |

### Wyjścia

|  |                     |
|--|---------------------|
| Wykonanie elektryczne                                | PNP                 |
| Funkcja wyjścia                                      | normalnie zamknięte |
| Maks. spadek napięcia wyjścia przełączającego DC [V] | 2,5                 |
| Prąd obciążenia wyjścia przełączającego DC [mA]      | 100                 |
| Częstotliwość przełączania DC [Hz]                   | 800                 |
| Zabezpieczenie przed zwarciami                       | tak                 |
| Zabezpieczenie przed przeciążeniem                   | tak                 |

# IES218



## Czujnik indukcyjny

IEB3006-APKG/V4A/AS

| Strefa działania                          |  |  |
|---|--|--|
| Strefa działania [mm]                     | 6  |  |
| Realny zasięg działania Sr [mm]           | 6 ± 10 %   |  |
| Gwarantowany zasięg działania [mm]        | 0...4,86   |  |
| Zwiększony zasięg działania               | tak  |  |
| Dokładność / odchylenie                   |  |  |
| Współczynnik korekcji                     | stal: 1 / stal kwasoodporna: 0,7 / mosiądz: 0,5 / aluminium: 0,5 / miedź: 0,4  |  |
| Histeresa [% z Sr]                        | 1...15   |  |
| Dryft punktu przełączania [% z Sr]        | -10...10   |  |
| Warunki pracy                             |  |  |
| Temperatura otoczenia [°C]                | -40...85   |  |
| Ochrona                                   | IP 65; IP 66; IP 67; IP 68; IP 69K; (z przykręconą odpowiednią wtyczką ifm)  |  |
| Testy / dopuszczenia                      |  |  |
| EMC                                       | EN 61000-4-2 ESD   | 4 kV CD / 8 kV AD  |
|   | EN 61000-4-3 w.cz. promieniowane   | 10 V/m   |
|   | EN 61000-4-4 Burst   | 2 kV   |
|   | EN 61000-4-6 w. cz. przewodzone  | 10 V   |
|   | EN 55011   | klasa B  |
| Odporność na wibracje                     | EN 60068-2-6 Fc  | 20 g (10...3000 Hz) / 50 cykli przemiatania częstotliwości, 1 oktawa na minutę, w 3 osiach |
| Odporność na wstrząsy                     | EN 60068-2-27 Ea   | 100 g 11 ms pół sinus. 3 wstrząsy w każdym kierunku 3 osi współrzędnych                    |
| Próba udarowa ciągła                      | EN 60068-2-27  | 40 g 6 ms; 4000 uderzeń każdy w każdym kierunku 3 osi współrzędnych                        |
| Próba szybkiej zmiany temperatury         | EN 60068-2-14 Na   | TA = -40 ° C; TB = 85 ° C; t1 = 30 min; t2 = <10 s; 50 cykli                               |
| Próba natrysku solanki                    | EN 60068-2-52 Kb   | poziom rygoru 5 (4 cykle testowe)  |
| MTTF [lata]                               |  | 1443   |
| Oprogramowanie wbudowane w cenie produktu |  | tak  |
| Dopuszczenie UL                           | Ta   | -25...80 °C  |
|   | Typ obudowy  | Type 1   |
|   | Zasilanie  | Limited Voltage/Current  |
|   | Dopuszczenie UL numer  | A017   |
|   | Numer UL   | E174191  |
| Dane mechaniczne                          |  |  |
| Waga [g]                                  | 16   |  |
| Obudowa                                   | Obudowa gwintowana   |  |
| Montaż                                    | montaż niezabudowany   |  |
| Wymiary [mm]                              | M8 x 1 / L = 30  |  |
| Opis gwintu                               | M8 x 1   |  |
| Materiał                                  | stal nierdzewna (1.4404 / 316L); powierzchnia aktywna: LCP biały; okno LED: PEI; nakrętki zabezpieczające: stal nierdzewna (1.4404 / 316L) |  |
| Moment dokręcający [Nm]                   | A = 5 mm: 2 Nm; B: 5 Nm  |  |

# IES218



## Czujnik indukcyjny

IEB3006-APKG/V4A/AS

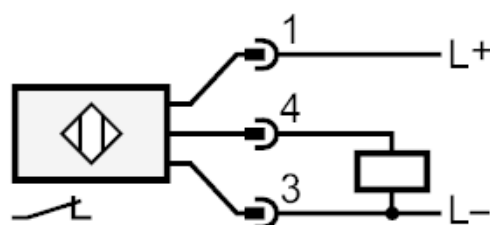
| Wyświetlacze / elementy robocze |                             |                          |
|---------------------------------|-----------------------------|--------------------------|
| Wyświetlacz                     | Stan wyjścia                | 4 x 90° LED, kolor żółty |
| Akcesoria                       |                             |                          |
| Dostarczane elementy            | nakrętki zabezpieczające: 2 |                          |
| Uwagi                           |                             |                          |
| Sztuk w opakowaniu              | 1 szt.                      |                          |

### Połączenie elektryczne - wtyk

Konektor: 1 x M8; kodowanie: A; Styki: pozłacane



### Podłączenie



### diagramy i wykresy

Montaż

