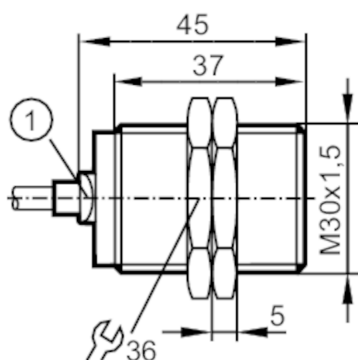




Całometalowy czujnik indukcyjny

IIB3015BBPKG/AM/2M/MPPE



1 LED kolor żółty



Cechy produktu

| | |
|-----------------------|--------------------|
| Wykonanie elektryczne | PNP |
| Funkcja wyjścia | normalnie otwarte |
| Strefa działania [mm] | 15 |
| Obudowa | Obudowa gwintowana |
| Wymiary [mm] | M30 x 1,5 / L = 45 |

Aplikacja

| | |
|---------------------------------|--|
| Konstrukcja | Bezhalogenu; możliwość stosowania z łańcuchami kablowymi; Zwiększony zasięg działania; Obudowa całometalowa |
| Aplikacja | częste czyszczenie agresywnymi środkami czyszczącymi; regularne procesy czyszczenia |
| Wytrzymałość na ciśnienie [bar] | 10 |
| Uwaga dot. przeciążalności | powierzchnia aktywna |

Dane elektryczne

| | |
|---|------------|
| Napięcie zasilania [V] | 10...30 DC |
| Pobór prądu [mA] | < 10 |
| Klasa ochrony | III |
| Zabezpieczenie przed odwrotną polaryzacją | tak |

Wyjścia

| | |
|--|-------------------|
| Wykonanie elektryczne | PNP |
| Funkcja wyjścia | normalnie otwarte |
| Maks. spadek napięcia wyjścia przełączającego DC [V] | 2,5 |
| Prąd obciążenia wyjścia przełączającego DC [mA] | 100 |
| Częstotliwość przełączania DC [Hz] | 50 |
| Zabezpieczenie przed zwarciami | tak |
| Zabezpieczenie przed przeciążeniem | tak |



Całometalowy czujnik indukcyjny

IIB3015BBPKG/AM/2M/MPPE

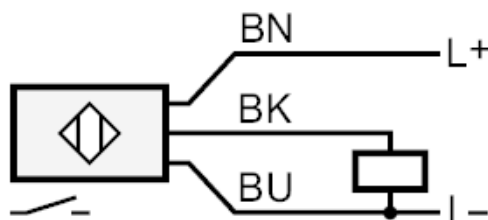
| Strefa działania | | |
|---|---|--|
| Strefa działania [mm] | 15 | |
| Realny zasięg działania Sr [mm] | 15 ± 10 % | |
| Gwarantowany zasięg działania [mm] | 0...12,15 | |
| Zwiększony zasięg działania | tak | |
| Dokładność / odchylenie | | |
| Współczynnik korekcji | stal: 1 / stal kwasoodporna: 0,7 / mosiądz: 0,6 / aluminium: 0,5 / miedź: 0,2 | |
| Histeresa [% z Sr] | 3...15 | |
| Dryft punktu przełączania [% z Sr] | -10...10 | |
| Warunki pracy | | |
| Temperatura otoczenia [°C] | 0...100 | |
| Ochrona | IP 65; IP 66; IP 67; IP 68; IP 69K | |
| Testy / dopuszczenia | | |
| EMC | EN 61000-4-2 ESD | 4 kV CD / 8 kV AD |
| | EN 61000-4-3 w.cz. promieniowane | 10 V/m |
| | EN 61000-4-4 Burst | 2 kV |
| | EN 61000-4-6 w. cz. przewodzone | 10 V |
| | EN 55011 | klasa B |
| Odporność na uderzenia | | 1 J |
| Odporność na wibracje | EN 60068-2-6 Fc | 20 g (10...3000 Hz) / 50 cykli przemiatań częstotliwości, 1 oktawa na minutę, w 3 osiach |
| Odporność na wstrząsy | EN 60068-2-27 Ea | 100 g 11 ms pół sinus. 3 wstrząsy w każdym kierunku 3 osi współrzędnych |
| Próba udarowa ciągła | EN 60068-2-27 | 40 g 6 ms; 4000 uderzeń każdy w każdym kierunku 3 osi współrzędnych |
| Próba szybkiej zmiany temperatury | EN 60068-2-14 Na | TA = 0 °C; TB = 100 °C; t1 = 30 min; t2 = < 10 s; 50 cykli |
| Próba natrysku solanki | EN 60068-2-52 Kb | poziom rygoru 5 (4 cykle testowe) |
| MTTF [lata] | | 1258 |
| Oprogramowanie wbudowane w cenie produktu | | tak |
| Dopuszczenie UL | Ta | 0...75 °C |
| | Typ obudowy | Type 1 |
| | Zasilanie | Limited Voltage/Current |
| | Dopuszczenie UL numer | A027 |
| | Numer UL | E174191 |



Całometalowy czujnik indukcyjny

IIB3015BBPKG/AM/2M/MPPE

| Dane mechaniczne | | |
|---|--|--------------------------|
| Waga [g] | 170,7 | |
| Obudowa | Obudowa gwintowana | |
| Montaż | montaż zabudowany | |
| Wymiary [mm] | M30 x 1,5 / L = 45 | |
| Opis gwintu | M30 x 1,5 | |
| Materiał | stal nierdzewna (1.4404 / 316L); powierzchnia aktywna: stal nierdzewna (1.4404 / 316L); okno LED: PEI; nakrętki zabezpieczające: stal nierdzewna (1.4404 / 316L) | |
| Moment dokręcający [Nm] | 80 | |
| Możliwość stosowania z łańcuchami kablowymi | tak | |
| Możliwość stosowania z łańcuchami kablowymi | Promień zgięcia przy zastosowaniu łańcucha kablowego | min. 10 x średnica kabla |
| | Cykle zginania | > 5 Mio. |
| Obudowa całometalowa | tak | |
| Wyświetlacze / elementy robocze | | |
| Wyświetlacz | Stan wyjścia | LED, kolor żółty |
| Akcesoria | | |
| Dostarczane elementy | nakrętki zabezpieczające: 2 | |
| Uwagi | | |
| Sztuk w opakowaniu | 1 szt. | |
| Połączenie elektryczne | | |
| Przewód: 2 m, MPPE, Bezhalogenu, Ø 4,5 mm; 3 x 0,34 mm ² | | |
| Podłączenie | | |



Kolory żył

| | |
|----|-----------|
| BK | czarny |
| BN | brązowy |
| BU | niebieski |