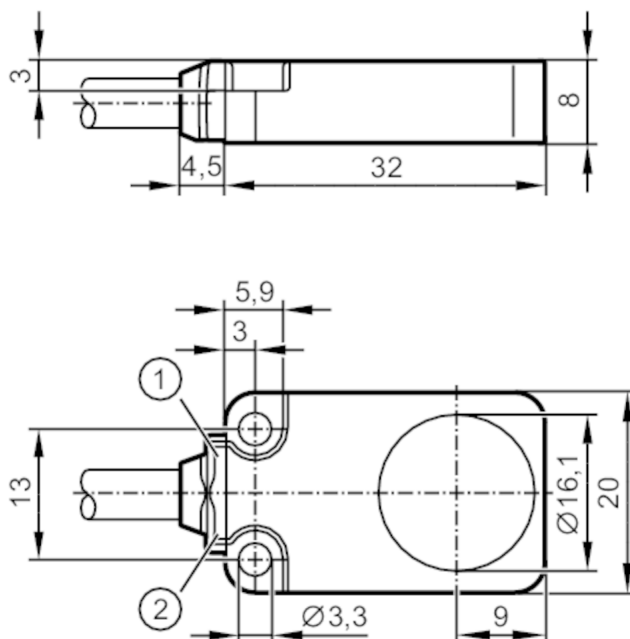




Czujnik indukcyjny

IQ23008BBPKG/K1/2M/PUR



- 1 LED kolor zielony
2 LED kolor żółty



Cechy produktu

Wykonanie elektryczne	PNP
Funkcja wyjścia	normalnie otwarte
Strefa działania [mm]	8
Obudowa	prostopadłościan
Wymiary [mm]	20 x 8 x 32

Aplikacja

Konstrukcja	możliwość stosowania z łańcuchami kablowymi; Zwiększony zasięg działania
-------------	--

Dane elektryczne

Napięcie zasilania [V]	10...30 DC
Pobór prądu [mA]	< 20
Klasa ochrony	III
Zabezpieczenie przed odwrotną polaryzacją	tak



Czujnik indukcyjny

IQ23008BBPKG/K1/2M/PUR

Wyjścia		
Wykonanie elektryczne		PNP
Funkcja wyjścia		normalnie otwarte
Maks. spadek napięcia wyjścia przełączającego DC [V]		2,5
Prąd obciążenia wyjścia przełączającego DC [mA]		100
Częstotliwość przełączania DC [Hz]		2000
Zabezpieczenie przed zwarcie		tak
Zabezpieczenie przed przeciążeniem		tak
Strefa działania		
Strefa działania [mm]		8
Realny zasięg działania Sr [mm]		8 ± 10 %
Gwarantowany zasięg działania [mm]		0...6,48
Zwiększony zasięg działania		tak
Dokładność / odchylenie		
Współczynnik korekcji		stal: 1 / stal kwasoodporna: 1 / mosiądz: 1 / aluminium: 1 / miedź: 1
Histeresa [% z Sr]		3...15
Dryft punktu przełączania [% z Sr]		-10...10
Warunki pracy		
Temperatura otoczenia [°C]		-40...85
Ochrona		IP 65; IP 66; IP 67; IP 68
Testy / dopuszczenia		
EMC	EN 61000-4-2 ESD	4 kV CD / 8 kV AD
	EN 61000-4-3 w.cz. promieniowane	10 V/m
	EN 61000-4-4 Burst	2 kV
	EN 61000-4-6 w. cz. przewodzone	10 V
	EN 55011	klasa B
Odporność na wibracje	EN 60068-2-6 Fc	20 g (10...3000 Hz) / 50 cykli przemiatań częstotliwości, 1 oktawa na minutę, w 3 osiach
Odporność na wstrząsy	EN 60068-2-27 Ea	100 g 11 ms pół sinus. 3 wstrząsy w każdym kierunku 3 osi współrzędnych
Próba udarowa ciągła	EN 60068-2-27	40 g 6 ms; 4000 uderzeń każdy w każdym kierunku 3 osi współrzędnych
Próba szybkiej zmiany temperatury	EN 60068-2-14 Na	TA = -40°C; TB = 85°C; t1 = 30 min; t2 = < 10 s 50 cykli
MTTF [lata]		1084
Dopuszczenie UL	Ta	-40...60 °C
	Typ obudowy	Type 1
	Zasilanie	Limited Voltage/Current
	Dopuszczenie UL numer	A021
	Numer UL	E174191

IQ2010



Czujnik indukcyjny

IQ23008BBPKG/K1/2M/PUR

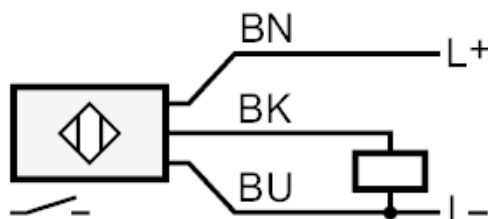
Dane mechaniczne		
Waga [g]	78,3	
Obudowa	prostopadłościan	
Montaż	montaż zabudowany	
Wymiary [mm]	20 x 8 x 32	
Materiał	cynk odlewany ciśnieniowo powłoka specjalna; powierzchnia aktywna: LCP naturalny; okno LED: TPU; wypełnienie: PUR	
Możliwość stosowania z łańcuchami kablowymi	tak	
Możliwość stosowania z łańcuchami kablowymi	Promień zgięcia przy zastosowaniu łańcucha kablowego	min. 10 x średnica kabla
	Cykle zginania	> 5 Mio.

Wyświetlacze / elementy robocze		
Wyświetlacz	Wyświetlanie stanu pracy	1 x LED, kolor zielony
	Stan wyjścia	1 x LED, kolor żółty

Uwagi	
Sztuk w opakowaniu	1 szt.

Połączenie elektryczne	
Przewód: 2 m, PUR, Ø 4,9 mm; 3 x 0,34 mm ²	

Podłączenie



	Kolory żył
BK	czarny
BN	brązowy
BU	niebieski