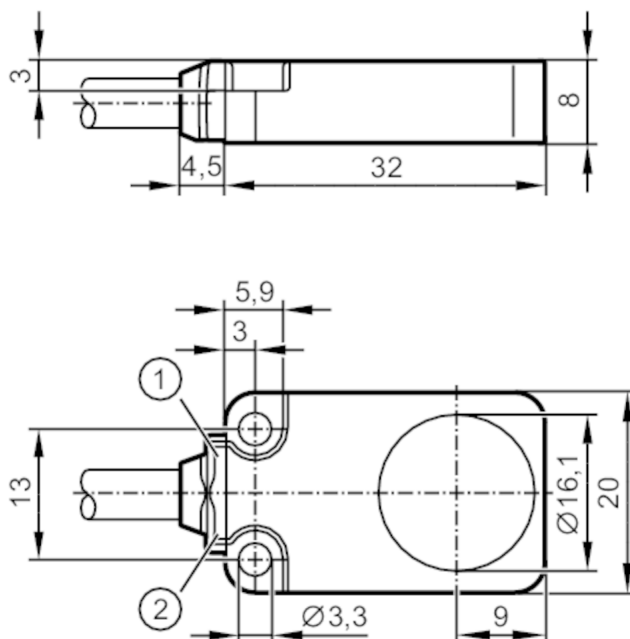




Czujnik indukcyjny

IQ23008BANKG/K1/0.3M/PUR/US



- 1 LED kolor zielony
2 LED kolor żółty



Cechy produktu

| | |
|-----------------------|-------------------|
| Wykonanie elektryczne | NPN |
| Funkcja wyjścia | normalnie otwarte |
| Strefa działania [mm] | 8 |
| Obudowa | prostokątnej |
| Wymiary [mm] | 20 x 8 x 32 |

Aplikacja

| | |
|-------------|--|
| Konstrukcja | możliwość stosowania z łańcuchami kablowymi; Zwiększony zasięg działania |
|-------------|--|

Dane elektryczne

| | |
|---|------------|
| Napięcie zasilania [V] | 10...30 DC |
| Pobór prądu [mA] | < 20 |
| Klasa ochrony | III |
| Zabezpieczenie przed odwrotną polaryzacją | tak |



Czujnik indukcyjny

IQ23008BANKG/K1/0.3M/PUR/US

| Wyjścia | | |
|--|----------------------------------|--|
| Wykonanie elektryczne | | NPN |
| Funkcja wyjścia | | normalnie otwarte |
| Maks. spadek napięcia wyjścia przełączającego DC [V] | | 2,5 |
| Prąd obciążenia wyjścia przełączającego DC [mA] | | 100 |
| Częstotliwość przełączania DC [Hz] | | 2000 |
| Zabezpieczenie przed zwarcieniem | | tak |
| Zabezpieczenie przed przeciążeniem | | tak |
| Strefa działania | | |
| Strefa działania [mm] | | 8 |
| Realny zasięg działania Sr [mm] | | 8 ± 10 % |
| Gwarantowany zasięg działania [mm] | | 0...6,48 |
| Zwiększony zasięg działania | | tak |
| Dokładność / odchylenie | | |
| Współczynnik korekcji | | stal: 1 / stal kwasoodporna: 1 / mosiądz: 1 / aluminium: 1 / miedź: 1 |
| Histeresa [% z Sr] | | 3...15 |
| Dryft punktu przełączania [% z Sr] | | -10...10 |
| Warunki pracy | | |
| Temperatura otoczenia [°C] | | -40...85 |
| Ochrona | | IP 65; IP 66; IP 67; IP 68 |
| Testy / dopuszczenia | | |
| EMC | EN 61000-4-2 ESD | 4 kV CD / 8 kV AD |
| | EN 61000-4-3 w.cz. promieniowane | 10 V/m |
| | EN 61000-4-4 Burst | 2 kV |
| | EN 61000-4-6 w. cz. przewodzone | 10 V |
| | EN 55011 | klasa B |
| Odporność na wibracje | EN 60068-2-6 Fc | 20 g (10...3000 Hz) / 50 cykli przemiatań częstotliwości, 1 oktawa na minutę, w 3 osiach |
| Odporność na wstrząsy | EN 60068-2-27 Ea | 100 g 11 ms pół sinus. 3 wstrząsy w każdym kierunku 3 osi współrzędnych |
| Próba udarowa ciągła | EN 60068-2-27 | 40 g 6 ms; 4000 uderzeń każdy w każdym kierunku 3 osi współrzędnych |
| Próba szybkiej zmiany temperatury | EN 60068-2-14 Na | TA = -40°C; TB = 85°C; t1 = 30 min; t2 = < 10 s 50 cykli |
| MTTF [lata] | | 1084 |
| Dopuszczenie UL | Ta | -40...60 °C |
| | Typ obudowy | Type 1 |
| | Zasilanie | Limited Voltage/Current |
| | Dopuszczenie UL numer | A020 |
| | Numer UL | E174191 |



Czujnik indukcyjny

IQ23008BANKG/K1/0.3M/PUR/US

| Dane mechaniczne | | |
|---|---|--------------------------|
| Waga [g] | 41,3 | |
| Obudowa | prostokątny | |
| Montaż | montaż zabudowany | |
| Wymiary [mm] | 20 x 8 x 32 | |
| Materiał | cynk odlewany ciśnieniowo powłoka specjalna; powierzchnia aktywna: LCP naturalny; okno LED: TPU; wypełnienie: PUR | |
| Możliwość stosowania z łańcuchami kablowymi | tak | |
| Możliwość stosowania z łańcuchami kablowymi | Promień zgięcia przy zastosowaniu łańcucha kablowego | min. 10 x średnica kabla |
| | Cykle zginania | > 5 Mio. |

| Wyświetlacze / elementy robocze | | |
|---------------------------------|--------------------------|------------------------|
| Wyświetlacz | Wyświetlanie stanu pracy | 1 x LED, kolor zielony |
| | Stan wyjścia | 1 x LED, kolor żółty |

| Uwagi | |
|--------------------|--------|
| Sztuk w opakowaniu | 1 szt. |

Połączenie elektryczne

Przewód: 0,3 m, PUR, Ø 4,9 mm; 3 x 0,34 mm²

Konektor: 1 x M12; kodowanie: A



Podłączenie

