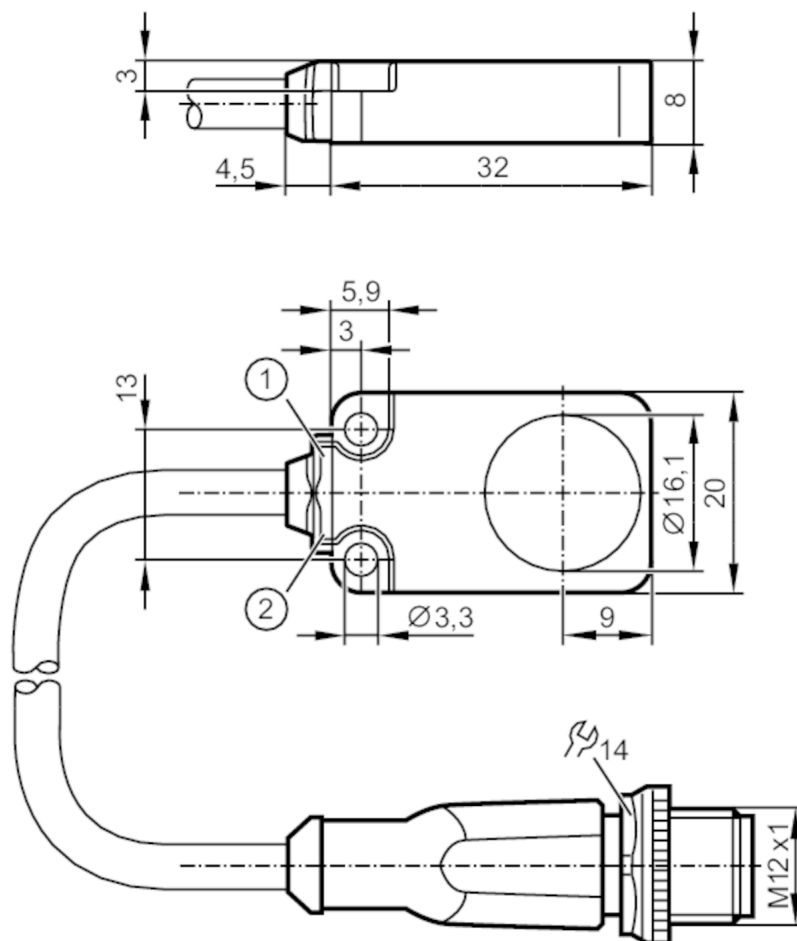




## Czujnik indukcyjny

IQ23008BANKG/0.3M/PUR/US



- 1 LED kolor żółty  
2 LED kolor zielony



### Cechy produktu

|                       |                   |
|-----------------------|-------------------|
| Wykonanie elektryczne | NPN               |
| Funkcja wyjścia       | normalnie otwarte |
| Strefa działania [mm] | 8                 |
| Obudowa               | prostokątnej      |
| Wymiary [mm]          | 20 x 8 x 32       |

### Aplikacja

|             |                             |
|-------------|-----------------------------|
| Konstrukcja | Zwiększony zasięg działania |
|-------------|-----------------------------|

### Dane elektryczne

|   |            |
|---|------------|
| Napięcie zasilania [V]                    | 10...30 DC |
| Pobór prądu [mA]                          | < 10       |
| Klasa ochrony                             | III        |
| Zabezpieczenie przed odwrotną polaryzacją | tak        |



## Czujnik indukcyjny

IQ23008BANKG/0.3M/PUR/US

| Wyjścia  |                                  |  |
|--|----------------------------------|--|
| Wykonanie elektryczne                                |                                  | NPN  |
| Funkcja wyjścia                                      |                                  | normalnie otwarte  |
| Maks. spadek napięcia wyjścia przełączającego DC [V] |                                  | 2,5  |
| Prąd obciążenia wyjścia przełączającego DC [mA]      |                                  | 100  |
| Częstotliwość przełączania DC [Hz]                   |                                  | 400  |
| Zabezpieczenie przed zwarcieniem                     |                                  | tak  |
| Zabezpieczenie przed przeciążeniem                   |                                  | tak  |
| Strefa działania                                     |                                  |  |
| Strefa działania [mm]                                |                                  | 8  |
| Realny zasięg działania Sr [mm]                      |                                  | 8 ± 10 %   |
| Gwarantowany zasięg działania [mm]                   |                                  | 0...6,48   |
| Zwiększony zasięg działania                          |                                  | tak  |
| Dokładność / odchylenie                              |                                  |  |
| Współczynnik korekcji                                |                                  | stal: 1 / stal kwasoodporna: 0,7 / mosiądz: 0,5 / aluminium: 0,4 / miedź: 0,3            |
| Histereza [% z Sr]                                   |                                  | 1...15   |
| Dryft punktu przełączania [% z Sr]                   |                                  | -10...10   |
| Warunki pracy  |                                  |  |
| Temperatura otoczenia [°C]                           |                                  | -40...85   |
| Ochrona  |                                  | IP 65; IP 66; IP 67; IP 68   |
| Testy / dopuszczenia                                 |                                  |  |
| EMC  | EN 61000-4-2 ESD                 | 4 kV CD / 8 kV AD  |
|  | EN 61000-4-3 w.cz. promieniowane | 10 V/m   |
|  | EN 61000-4-4 Burst               | 2 kV   |
|  | EN 61000-4-6 w. cz. przewodzone  | 10 V   |
|  | EN 55011                         | klasa B  |
| Odporność na wibracje                                | EN 60068-2-6 Fc                  | 20 g (10...3000 Hz) / 50 cykli przemiatań częstotliwości, 1 oktawa na minutę, w 3 osiach |
| Odporność na wstrząsy                                | EN 60068-2-27 Ea                 | 100 g 11 ms pół sinus. 3 wstrząsy w każdym kierunku 3 osi współrzędnych                  |
| Próba udarowa ciągła                                 | EN 60068-2-27                    | 40 g 6 ms; 4000 uderzeń każdy w każdym kierunku 3 osi współrzędnych                      |
| Próba szybkiej zmiany temperatury                    | EN 60068-2-14 Na                 | TA = -40°C; TB = 85°C; t1 = 30 min; t2 = < 10 s 50 cykli                                 |
| MTTF [lata]  |                                  | 1607   |
| Dopuszczenie UL                                      | Ta                               | -25...70 °C  |
|  | Typ obudowy                      | Type 1   |
|  | Zasilanie                        | Limited Voltage/Current  |
|  | Dopuszczenie UL numer            | A016   |
|  | Numer UL                         | E174191  |

# IQ2007



## Czujnik indukcyjny

IQ23008BANKG/0.3M/PUR/US

### Dane mechaniczne

|              |  |
|--------------|--|
| Waga [g]     | 42,7   |
| Obudowa      | prostopadłościan   |
| Montaż       | montaż zabudowany  |
| Wymiary [mm] | 20 x 8 x 32  |
| Materiał     | cynk odlewany ciśnieniowo powłoka specjalna; powierzchnia aktywna: PBT kolor pomarańczowy; okno LED: TPU; wypełnienie: PUR |

### Wyświetlacze / elementy robocze

|             |                          |                        |
|-------------|--------------------------|------------------------|
| Wyświetlacz | Wyświetlanie stanu pracy | 1 x LED, kolor zielony |
|             | Stan wyjścia             | 1 x LED, kolor żółty   |

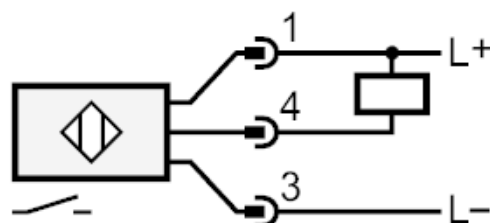
### Uwagi

|                    |        |
|--------------------|--------|
| Sztuk w opakowaniu | 1 szt. |
|--------------------|--------|

### Połączenie elektryczne

Przewód: 0,3 m, PUR, Ø 4,9 mm; 3 x 0,34 mm<sup>2</sup>

### Podłączenie



Konektor: 1 x M12; kodowanie: A

