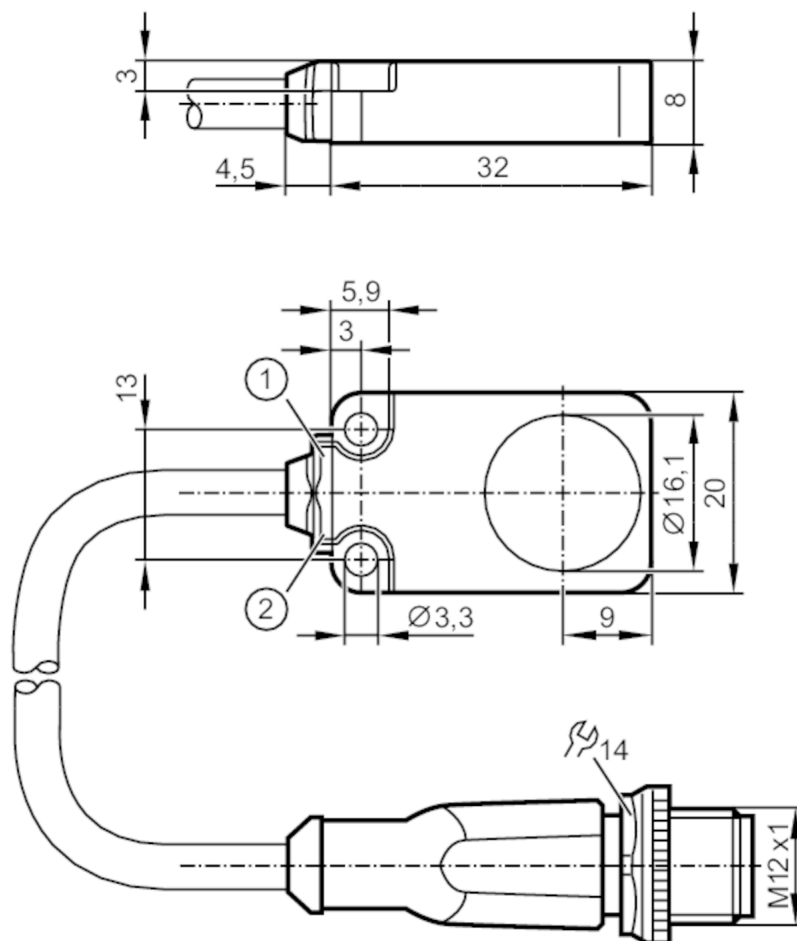




Czujnik indukcyjny z IO-Link

IQ23007BFRKG/IO/0.3M/PUR/US



- 1 LED kolor żółty
- 2 LED kolor zielony



Cechy produktu

Wykonanie elektryczne	PNP/NPN; (parametryzowalna)
Funkcja wyjścia	normalnie otwarte / zamknięte; (parametryzowalna)
Interfejs komunikacyjny	IO-Link
Obudowa	prostopadłościan
Wymiary [mm]	20 x 8 x 32

Dane elektryczne

Napięcie zasilania [V]	10...30 DC
Pobór prądu [mA]	< 30
Klasa ochrony	III
Zabezpieczenie przed odwrotną polaryzacją	tak



Czujnik indukcyjny z IO-Link

IQ23007BFRKG/IO/0.3M/PUR/US

Wyjścia		
Wykonanie elektryczne	PNP/NPN; (parametryzowalna)	
Funkcja wyjścia	normalnie otwarte / zamknięte; (parametryzowalna)	
Maks. spadek napięcia wyjścia przełączającego DC [V]	2,5	
Prąd obciążenia wyjścia przełączającego DC [mA]	100	
Częstotliwość przełączania DC [Hz]	300	
Zabezpieczenie przed zwarcieniem	tak	
Zabezpieczenie przed przeciążeniem	tak	
Strefa działania		
Punkt przełączania IO-Link [mm]	1,4...7; (parametryzowalna)	
Zakres pomiarowy IO-Link [mm]	0,75...7,5	
Dokładność / odchylenie		
Współczynnik korekcji	stal: 1 / stal kwasoodporna: 0,7 / mosiądz: 0,5 / aluminium: 0,4 / miedź: 0,3	
Histereza [% z Sr]	3...15	
Uwaga dotycząca histerезы	parametryzowalna	
Błąd nieliniowości IO-Link [%]	± 2; (zakresu pomiarowego)	
Powtarzalność IO-Link [%]	± 1; (zakresu pomiarowego)	
Współczynnik temperaturowy [%/K vom MEW]	± 0,6; (-25...70 °C: ± 0,3)	
Dryft temperatury	± 10 %; (zakresu pomiarowego)	
Interfejsy		
Interfejs komunikacyjny	IO-Link	
Typ transmisji	COM2 (38,4 kBaud)	
IO-Link Revision	1.1	
Norma SDCI	IEC 61131-9 CDV	
Profil	Smart Sensor: Identification and diagnosis; Multi-channel, two setpoint switching sensor, type 0 Generic Profiled Sensor; Teach Channel	
SIO tryb	tak	
Wymagany typ portu master	A	
Min.czas cyklu procesu [ms]	3,2	
Dane procesowe IO-Link (cykliczne)	Funkcja	długość bajtu
	wartość procesowa	16
	status urządzenia	4
	informacje o przełączaniu binarnym	2
Funkcje IO-Link (acykliczne)	nazwa przypisana do aplikacji; licznik godzin pracy	
Obsługiwane DeviceID	Typ działania	DeviceID
	domyślnie	1106
Uwaga	Więcej informacji można znaleźć w pliku PDF IODD w sekcji „Pliki do pobrania”	
Warunki pracy		
Temperatura otoczenia [°C]	-40...85	
Ochrona	IP 65; IP 66; IP 67; IP 68	



Czujnik indukcyjny z IO-Link

IQ23007BFRKG/IO/0.3M/PUR/US

Testy / dopuszczenia		
EMC	EN 61000-4-2 ESD	4 kV CD / 8 kV AD
	EN 61000-4-3 w.cz. promieniowane	10 V/m
	EN 61000-4-4 Burst	2 kV
	EN 61000-4-6 w. cz. przewodzone	10 V
	EN 55011	klasa B
Odporność na wibracje	EN 60068-2-6 Fc	20 g (10...3000 Hz) / 50 cykli przemiatania częstotliwości, 1 oktawa na minutę, w 3 osiach
Odporność na wstrząsy	EN 60068-2-27 Ea	100 g 11 ms pół sinus. 3 wstrząsy w każdym kierunku 3 osi współrzędnych
Próba udarowa ciągła	EN 60068-2-27	40 g 6 ms; 4000 uderzeń każdy w każdym kierunku 3 osi współrzędnych
Próba szybkiej zmiany temperatury	EN 60068-2-14 Na	TA = -40°C; TB = 85°C; t1 = 30 min; t2 = < 10 s 50 cykli
MTTF [lata]		787
Oprogramowanie wbudowane w cenie produktu		tak
Dopuszczenie UL	Ta	-25...70 °C
	Typ obudowy	Type 1
	Zasilanie	Limited Voltage/Current
	Dopuszczenie UL numer	A016
	Numer UL	E174191
Dane mechaniczne		
Waga [g]		42,7
Obudowa		prostokąt
Montaż		montaż zabudowany
Wymiary [mm]		20 x 8 x 32
Materiał		cynk odlewany ciśnieniowo powłoka specjalna; powierzchnia aktywna: PBT kolor pomarańczowy; okno LED: TPU; wypełnienie: PUR
Wyświetlacze / elementy robocze		
Wyświetlacz	Wyświetlanie stanu pracy	1 x LED, kolor zielony
	Stan wyjścia	1 x LED, kolor żółty
Uwagi		
Sztuk w opakowaniu		1 szt.



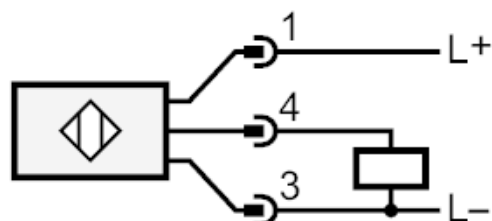
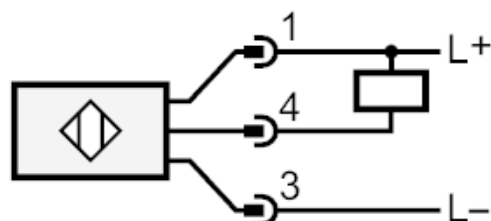
Czujnik indukcyjny z IO-Link

IQ23007BFRKG/IO/0.3M/PUR/US

Połączenie elektryczne

Przewód: 0,3 m, PUR, Ø 4,9 mm; 3 x 0,34 mm²

Podłączenie



4 Wyjście / IO-Link

Konektor: 1 x M12; kodowanie: A

