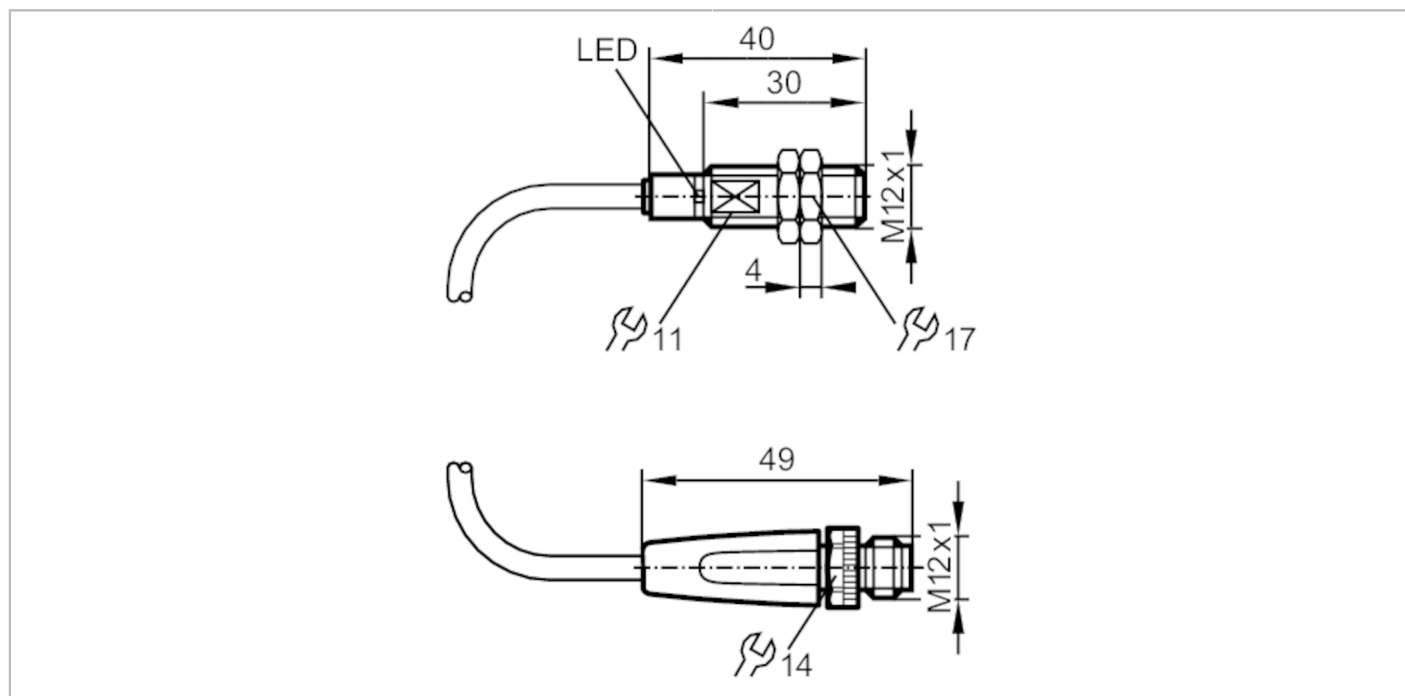


IFR203



Całometalowy czujnik indukcyjny

IFB2004BARKG/AM/SC/0,3M/US/2LE



Cechy produktu

Wykonanie elektryczne	PNP/NPN
Funkcja wyjścia	normalnie otwarte
Strefa działania [mm]	4
Obudowa	Obudowa gwintowana
Wymiary [mm]	M12 x 1 / L = 40

Aplikacja

Konstrukcja	styki pozłacane; Zwiększony zasięg działania; Obudowa całometalowa; optyczne wspomaganie ustawienia; przeciwdhezyjna
Aplikacja	Do zastosowań spawalniczych
Wytrzymałość na ciśnienie [bar]	50
Uwaga dot. przeciążalności	powierzchnia aktywna

Dane elektryczne

Napięcie zasilania [V]	10...36 DC
Klasa ochrony	III
Zabezpieczenie przed odwrotną polaryzacją	tak

IFR203



Całometalowy czujnik indukcyjny

IFB2004BARKG/AM/SC/0,3M/US/2LE

Wyjścia		
Wykonanie elektryczne	PNP/NPN	
Funkcja wyjścia	normalnie otwarte	
Maks. spadek napięcia wyjścia przełączającego DC [V]	2,5	
Minimalny prąd obciążenia [mA]	2	
Maks. prąd upływu [mA]	0,6	
Prąd obciążenia wyjścia przełączającego DC [mA]	100	
Częstotliwość przełączania DC [Hz]	75	
Zabezpieczenie przed zwarciami	tak	
Typ zabezpieczenia przed zwarciami	impulsowe	
Zabezpieczenie przed przeciążeniem	tak	
Strefa działania		
Strefa działania [mm]	4	
Gwarantowany zasięg działania [mm]	0...3,25	
Zwiększony zasięg działania	tak	
Dokładność / odchylenie		
Współczynnik korekcji	stal: 1 / stal kwasoodporna: 0,7 / mosiądz: 0,2 / aluminium: 0,1 / miedź: 0	
Histeresa [% z Sr]	1...20	
Warunki pracy		
Temperatura otoczenia [°C]	-25...70	
Ochrona	IP 67	
Testy / dopuszczenia		
EMC	EN 61000-4-2 ESD	4 kV CD / 8 kV AD
	EN 61000-4-3 w.cz. promieniowane	10 V/m
	EN 61000-4-4 Burst	2 kV
	EN 61000-4-6 w. cz. przewodzone	10 V
	EN 55011 emisja	klasa B
Odporność na uderzenia	1 J	
MTTF [lata]	1422	
Dopuszczenie UL	Ta	0...40 °C
	Typ obudowy	Type 1
	Zasilanie	Limited Voltage/Current
	Numer UL	E174191

IFR203



Całometalowy czujnik indukcyjny

IFB2004BARKG/AM/SC/0,3M/US/2LE

Dane mechaniczne	
Waga [g]	50
Obudowa	Obudowa gwintowana
Montaż	montaż zabudowany
Wymiary [mm]	M12 x 1 / L = 40
Opis gwintu	M12 x 1
Materiał	obudowa: stal nierdzewna (1.4404 / 316L) przeciwdhezyjna; powierzchnia aktywna: stal nierdzewna (1.4404 / 316L) przeciwdhezyjna; wtyczka kabla: PA; nakrętki zabezpieczające: stal nierdzewna (1.4404 / 316L) przeciwdhezyjna
Obudowa całometalowa	tak

Wyświetlacze / elementy robocze		
Wyświetlacz	Stan wyjścia	1 x LED, kolor zielony
	wsparcie nastaw	1 x LED, kolor czerwony
Optyczne wspomaganie ustawienia	tak	

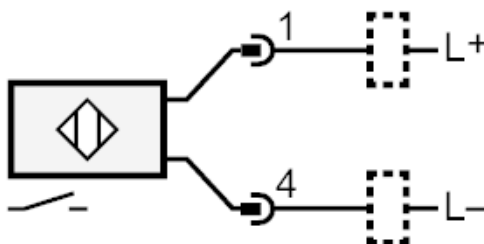
Akcesoria	
Dostarczane elementy	nakrętki zabezpieczające: 2

Uwagi	
Sztuk w opakowaniu	1 szt.

Połączenie elektryczne - wtyk
Przewód: 0,3 m, PVC; 2 x 0,5 mm²
Konektor: 1 x M12; kodowanie: A; Styki: połączane



Podłączenie



IFR203

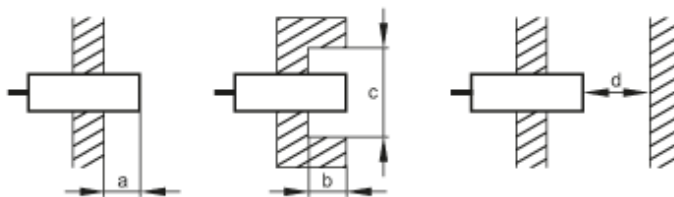


Całometalowy czujnik indukcyjny

IFB2004BARKG/AM/SC/0,3M/US/2LE

diagramy i wykresy

Montaż



[mm]	a	b	c (Ø)	d
Fe	0	0	-	12
Al	9	15	36	12

