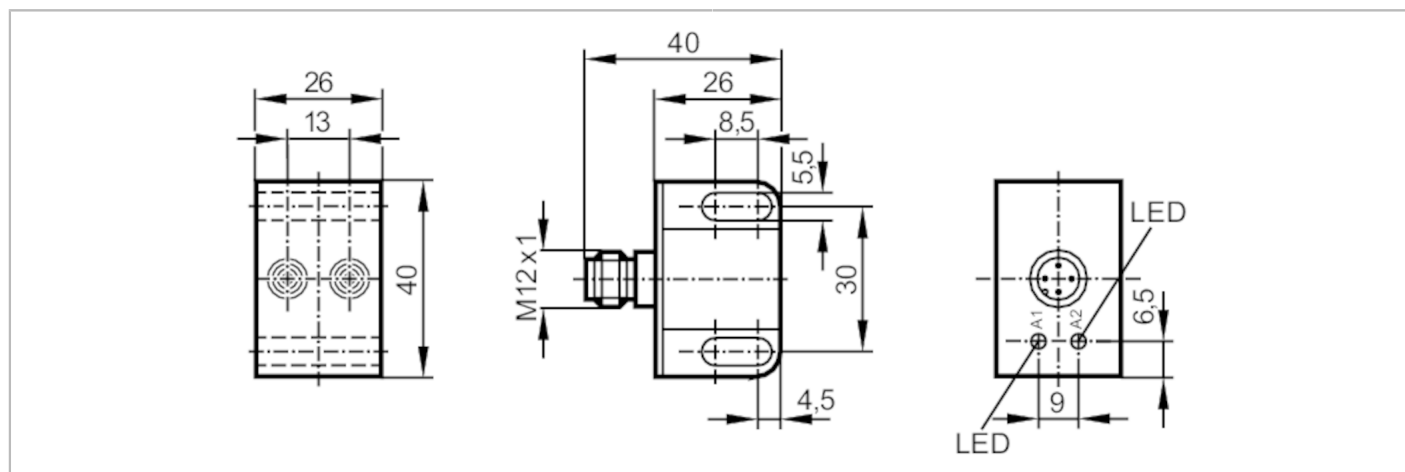


# IN5224



## Indukcyjny czujnik podwójny dla zaworów

IND2004DARKG/US-100-ZRV



### Cechy produktu

Wykonanie elektryczne	PNP/NPN
Funkcja wyjścia	2 x NO
Strefa działania [mm]	4
Obudowa	prostokątnej
Wymiary [mm]	40 x 26 x 26

### Aplikacja

Konstrukcja	styki pozłacane
-------------	-----------------

### Dane elektryczne

Napięcie zasilania [V]	10...36 DC
Klasa ochrony	II
Zabezpieczenie przed odwrotną polaryzacją	tak

### Wyjścia

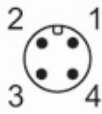
Wykonanie elektryczne	PNP/NPN
Funkcja wyjścia	2 x NO
Maks. spadek napięcia wyjścia przełączającego DC [V]	4
Minimalny prąd obciążenia [mA]	4
Maks. prąd upływu [mA]	2 x 0,7
Prąd obciążenia wyjścia przełączającego DC [mA]	250
Częstotliwość przełączania DC [Hz]	1300
Zabezpieczenie przed zwarciami	tak
Typ zabezpieczenia przed zwarciami	impulsowe
Zabezpieczenie przed przeciążeniem	tak

# IN5224



## Indukcyjny czujnik podwójny dla zaworów

IND2004DARKG/US-100-ZRV

Strefa działania		
Strefa działania [mm]		4
Realny zasięg działania Sr [mm]		4 ± 10 %
Gwarantowany zasięg działania [mm]		0...3,25
Dokładność / odchylenie		
Współczynnik korekcji		stal: 1 / stal kwasoodporna: 0,7 / mosiądz: 0,4 / aluminium: 0,3 / miedź: 0,2
Histereza [% z Sr]		1...15
Dryft punktu przełączania [% z Sr]		-10...10
Warunki pracy		
Temperatura otoczenia [°C]		-20...80
Ochrona		IP 67
Testy / dopuszczenia		
EMC	EN 60947-5-2	
	EN 55011	klasa B
MTTF [lata]		1229
Dane mechaniczne		
Waga [g]		40,5
Obudowa		prostokąt
Montaż		montaż niezabudowany
Wymiary [mm]		40 x 26 x 26
Materiał		PBT; PC
Moment dokręcający [Nm]		0,6...1,5; (nakrętka)
Wyświetlacze / elementy robocze		
Wyświetlacz	Stan wyjścia	2 x LED, kolor żółty
Uwagi		
Sztuk w opakowaniu		1 szt.
Połączenie elektryczne - wtyk		
Konektor: 1 x M12; kodowanie: A; Styki: połączane		
		

# IN5224



## Indukcyjny czujnik podwójny dla zaworów

IND2004DARKG/US-100-ZRV

