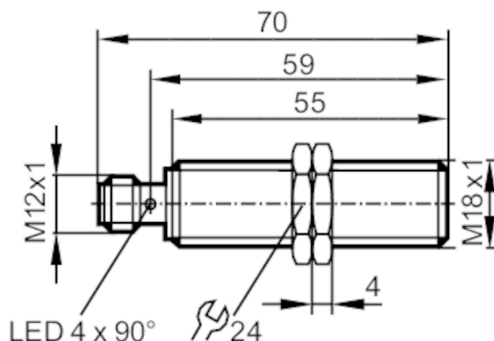




Czujnik indukcyjny

IGK3008BBPKG/US-104



Cechy produktu

Wykonanie elektryczne	PNP
Funkcja wyjścia	normalnie otwarte
Strefa działania [mm]	8
Obudowa	Obudowa gwintowana
Wymiary [mm]	M18 x 1 / L = 70

Aplikacja

Konstrukcja	styki pozłacane; Zwiększony zasięg działania
Aplikacja	Zastosowania w automatyce przemysłowej

Dane elektryczne

Napięcie zasilania [V]	10...30 DC
Pobór prądu [mA]	< 10
Klasa ochrony	II
Zabezpieczenie przed odwrotną polaryzacją	tak

Wyjścia

Wykonanie elektryczne	PNP
Funkcja wyjścia	normalnie otwarte
Maks. spadek napięcia wyjścia przełączającego DC [V]	2,5
Prąd obciążenia wyjścia przełączającego DC [mA]	100
Częstotliwość przełączania DC [Hz]	400
Zabezpieczenie przed zwarciami	tak
Zabezpieczenie przed przeciążeniem	tak

Strefa działania

Strefa działania [mm]	8
Gwarantowany zasięg działania [mm]	0...6,48
Zwiększony zasięg działania	tak



Czujnik indukcyjny

IGK3008BBPKG/US-104

Dokładność / odchylenie		
Współczynnik korekcji	stal: 1 / stal kwasoodporna: 0,7 / mosiądz: 0,5 / aluminium: 0,4 / miedź: 0,3	
Histereza [% z Sr]	3...15	
Dryft punktu przełączania [mm]	-10...10	
Warunki pracy		
Temperatura otoczenia [°C]	-25...70	
Ochrona	IP 67	
Testy / dopuszczenia		
EMC	EN 61000-4-2 ESD	4 kV CD / 8 kV AD
	EN 61000-4-3 w.cz. promieniowane	10 V/m
	EN 61000-4-4 Burst	2 kV
	EN 61000-4-5 Surge	0,5 kV
	EN 61000-4-6 w. cz. przewodzone	10 V
	EN 55011	klasa B
MTTF [lata]	1689	
Oprogramowanie wbudowane w cenie produktu	tak	
Dopuszczenie UL	Ta	0...40 °C
	Typ obudowy	Type 1
	Zasilanie	Hazardous voltage
	Dopuszczenie UL numer	A003
	Numer UL	E174191
Dane mechaniczne		
Waga [g]	51,7	
Obudowa	Obudowa gwintowana	
Montaż	montaż zabudowany	
Wymiary [mm]	M18 x 1 / L = 70	
Opis gwintu	M18 x 1	
Materiał	obudowa: mosiądz pokryty białym brązem; powierzchnia aktywna: PBT kolor pomarańczowy; okno LED: PEI; nakrętki zabezpieczające: pokryty białym brązem	
Wyświetlacze / elementy robocze		
Wyświetlacz	Stan wyjścia	4 x 90° LED, kolor żółty
Akcesoria		
Dostarczane elementy	nakrętki zabezpieczające: 2	
Uwagi		
Sztuk w opakowaniu	1 szt.	
Połączenie elektryczne - wtyk		
Konektor: 1 x M12; kodowanie: A; Styki: połączane		

IGS212

Czujnik indukcyjny

IGK3008BBPKG/US-104



Podłączenie

