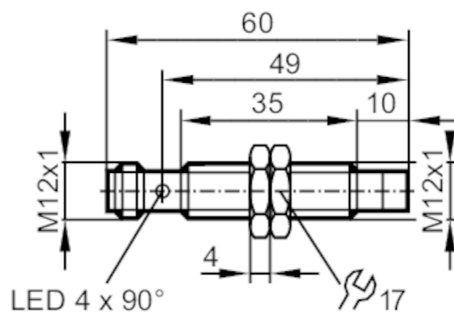




Czujnik indukcyjny

IFK3010-BPKG/K1/US-104



Cechy produktu

| | |
|-----------------------|--------------------|
| Wykonanie elektryczne | PNP |
| Funkcja wyjścia | normalnie otwarte |
| Strefa działania [mm] | 10 |
| Obudowa | Obudowa gwintowana |
| Wymiary [mm] | M12 x 1 / L = 60 |

Aplikacja

| | |
|---|--|
| Konstrukcja | styki połączone; Zwiększony zasięg działania; współczynnik korekcji K=1; Odporność na pole elektromagnetyczne |
| Aplikacja | Odpowiednie do zastosowań przemysłowych, mobilnych, do chłodzenia i smarowania; Zastosowania w automatyce przemysłowej |
| Odporność na pole elektromagnetyczne | tak |
| Maks. natężenie pola magnetycznego [mT] | 300 |

Dane elektryczne

| | |
|---|------------|
| Napięcie zasilania [V] | 10...30 DC |
| Pobór prądu [mA] | < 20 |
| Klasa ochrony | III |
| Zabezpieczenie przed odwrotną polaryzacją | tak |

Wyjścia

| | |
|--|-------------------|
| Wykonanie elektryczne | PNP |
| Funkcja wyjścia | normalnie otwarte |
| Maks. spadek napięcia wyjścia przełączającego DC [V] | 2,5 |
| Prąd obciążenia wyjścia przełączającego DC [mA] | 100 |
| Częstotliwość przełączania DC [Hz] | 2000 |
| Zabezpieczenie przed zwarciami | tak |
| Zabezpieczenie przed przeciążeniem | tak |

IFS286



Czujnik indukcyjny

IFK3010-BPKG/K1/US-104

| Strefa działania | | |
|---|----------------------------------|--|
| Strefa działania [mm] | | 10 |
| Realny zasięg działania Sr [mm] | | 10 ± 10 % |
| Gwarantowany zasięg działania [mm] | | 0...8,1 |
| Zwiększony zasięg działania | | tak |
| Dokładność / odchylenie | | |
| Współczynnik korekcji | | stal: 1 / stal kwasoodporna: 1 / mosiądz: 1 / aluminium: 1 / miedź: 1 |
| Histeresa [% z Sr] | | 3...15 |
| Dryft punktu przełączania [% z Sr] | | -10...10 |
| Współczynnik korekcji K=1 | | tak |
| Warunki pracy | | |
| Temperatura otoczenia [°C] | | -40...85 |
| Ochrona | | IP 65; IP 66; IP 67; IP 68; IP 69K |
| Testy / dopuszczenia | | |
| EMC | EN 61000-4-2 ESD | 4 kV CD / 8 kV AD |
| | EN 61000-4-3 w.cz. promieniowane | 10 V/m |
| | EN 61000-4-4 Burst | 2 kV |
| | EN 61000-4-6 w. cz. przewodzone | 10 V |
| | EN 55011 | klasa B |
| Odporność na wibracje | EN 60068-2-6 Fc | 20 g (10...3000 Hz) / 50 cykli przemiatań częstotliwości, 1 oktawa na minutę, w 3 osiach |
| Odporność na wstrząsy | EN 60068-2-27 Ea | 100 g 11 ms pół sinus. 3 wstrząsy w każdym kierunku 3 osi współrzędnych |
| Próba udarowa ciągła | EN 60068-2-27 | 40 g 6 ms; 4000 uderzeń każdy w każdym kierunku 3 osi współrzędnych |
| Próba szybkiej zmiany temperatury | EN 60068-2-14 Na | TA = -40 °C; TB = 85 °C; t1 = 30 min; t2 = <10 s; 50 cykli |
| Próba natrysku solanki | EN 60068-2-52 Kb | poziom rygoru 5 (4 cykle testowe) |
| MTTF [lata] | | 474 |
| Oprogramowanie wbudowane w cenie produktu | | tak |
| Dopuszczenie UL | Ta | -25...70 °C |
| | Typ obudowy | Type 1 |
| | Zasilanie | Limited Voltage/Current |
| | Dopuszczenie UL numer | A005 |
| | Numer UL | E174191 |
| Dane mechaniczne | | |
| Waga [g] | | 26,3 |
| Obudowa | | Obudowa gwintowana |
| Montaż | | montaż niezabudowany |
| Wymiary [mm] | | M12 x 1 / L = 60 |
| Opis gwintu | | M12 x 1 |
| Materiał | | mosiądz pokryty białym brązem; powierzchnia aktywna: LCP biały; okno LED: PEI; nakrętki zabezpieczające: mosiądz pokryty białym brązem |

IFS286



Czujnik indukcyjny

IFK3010-BPKG/K1/US-104

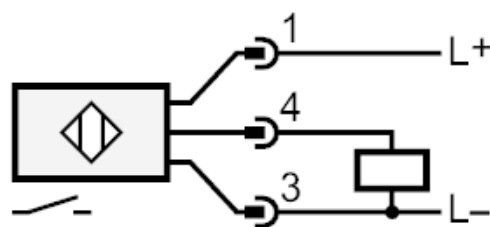
| Wyświetlacze / elementy robocze | | |
|---------------------------------|-----------------------------|----------------------|
| Wyświetlacz | Stan wyjścia | 4 x LED, kolor żółty |
| Akcesoria | | |
| Dostarczane elementy | nakrętki zabezpieczające: 2 | |
| Uwagi | | |
| Sztuk w opakowaniu | 1 szt. | |

Połączenie elektryczne - wtyk

Konektor: 1 x M12; kodowanie: A; Styki: połączane



Podłączenie



diagramy i wykresy

Montaż

