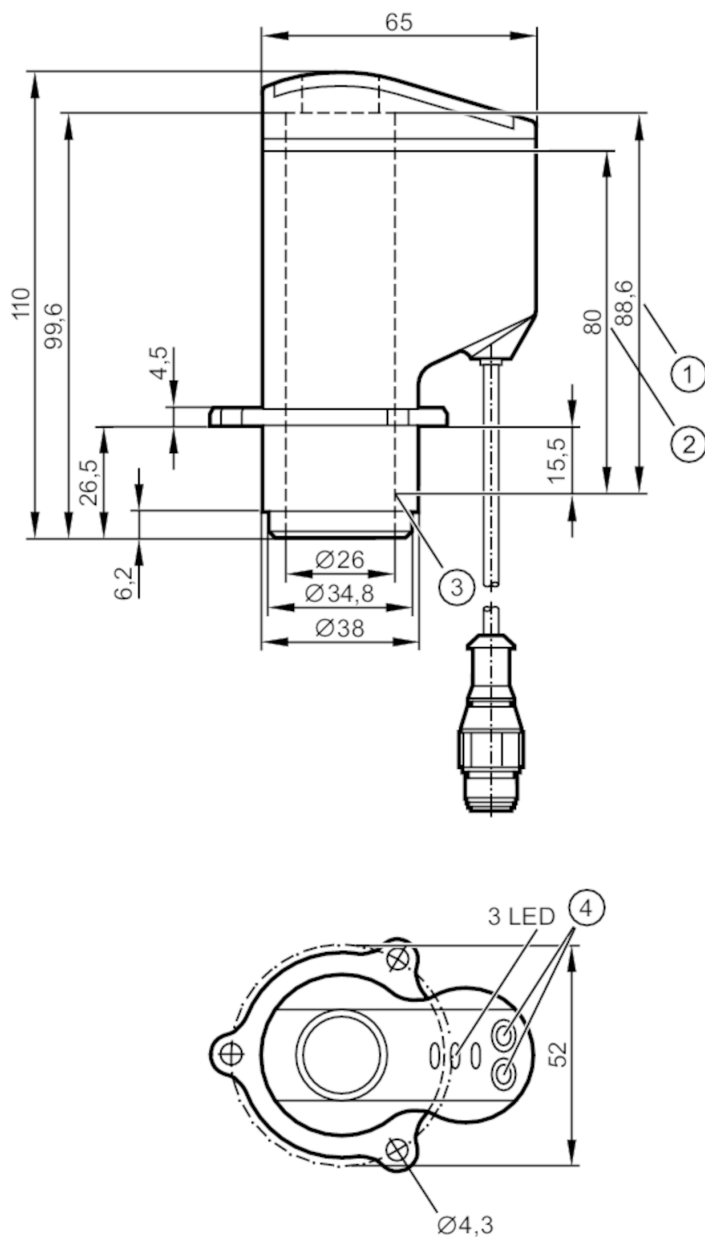


IX5010



Czujnik położenia do zaworów grzybowych

IX-3080-BPKG/3LED/0,3M/US



- 1 max. zakres suwu
- 2 Zakres pomiarowy
- 3 początkowa wartość zakresu pomiarowego punkt zerowy
- 4 przyciski do programowania



Cechy produktu

| | |
|-----------------------|---------------|
| Wykonanie elektryczne | PNP |
| Funkcja wyjścia | 3 x NO |
| Wymiary [mm] | 65 x 52 x 110 |

Aplikacja

Aplikacja

Określenie położenia zaworów z ruchem liniowym; Absolutny pomiar odległości; Kontrola szczelności domknięcia zaworu

IX5010



Czujnik położenia do zaworów grzybowych

IX-3080-BPKG/3LED/0,3M/US

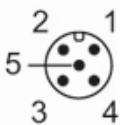
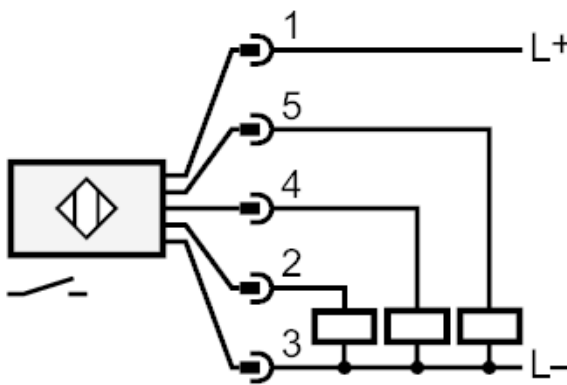
| Dane elektryczne | | |
|--|---|----------------------|
| Napięcie zasilania [V] | 18...36 DC | |
| Pobór prądu [mA] | 42; (24 V) | |
| Klasa ochrony | III | |
| Zabezpieczenie przed odwrotną polaryzacją | tak | |
| Maks. czas rozruchu [ms] | 2000 | |
| Wyjścia | | |
| Wykonanie elektryczne | PNP | |
| Funkcja wyjścia | 3 x NO | |
| Maks. spadek napięcia wyjścia przełączającego DC [V] | 2,5 | |
| Prąd obciążenia wyjścia przełączającego DC [mA] | 100 | |
| Zabezpieczenie przed zwarciami | tak | |
| Typ zabezpieczenia przed zwarciami | impulsowe | |
| Zabezpieczenie przed przeciążeniem | tak | |
| Strefa działania | | |
| Zakres pomiarowy [mm] | 0...80 | |
| Max. szybkość obiektu [m/s] | 1 | |
| Rozdzielczość skoku zaworu [mm] | 0,2 | |
| Obiekt | dysk cylindryczny | |
| | Ø 24 mm ±0,05 mm | |
| | minimalna wysokość 10 mm | |
| | płaska powierzchnia | |
| | stal nierdzewna wg DIN17440, materiał nr 316S12. | |
| Software / programowanie | | |
| Możliwości parametryzacji | 3 punkty przełączania swobodnie definiowalne w zakresie pomiarowym | |
| Warunki pracy | | |
| Temperatura otoczenia [°C] | -25...85 | |
| Uwaga dot. temperatury otoczenia | tylko dla nowych przewodów | |
| Ochrona | IP 65; IP 67; (tylko przy poprawnym połączeniu IX... z głowicą zaworu utrzymujemy dany stopień ochrony i zabezpieczamy czujnik przed mechanicznym uszkodzeniem) | |
| Testy / dopuszczenia | | |
| EMC | EN 61000-4-2 ESD | 4 kV CD / 8 kV CD |
| | EN 61000-4-3 w.cz. promieniowane | 10 V/m |
| | EN 61000-4-4 Burst | 2 kV cęgi probiercze |
| | EN 61000-4-6 w. cz. przewodzone | 3 V |
| MTTF [lata] | 298 | |

IX5010



Czujnik położenia do zaworów grzybowych

IX-3080-BPKG/3LED/0,3M/US

| Dane mechaniczne | | |
|--|-----------------------|-------------------------------|
| Waga [g] | 217,5 | |
| Typ montażu | Kołnierz z 3 otworami | |
| Wymiary [mm] | 65 x 52 x 110 | |
| Materiał | PA; TPE; PP; LCP | |
| Wyświetlacze / elementy robocze | | |
| Wyświetlacz | Stan wyjścia | 1 x LED, kolor zielony open |
| | Stan wyjścia | 1 x LED, kolor żółty seat |
| | Stan wyjścia | 1 x LED, kolor czerwony close |
| Akcesoria | | |
| Dostarczane elementy | śruby mocujące: 3 | |
| Uwagi | | |
| Sztuk w opakowaniu | 1 szt. | |
| Połączenie elektryczne - wtyk | | |
| Przewód: 0,3 m, PVC; 5 x 0,14 mm ² | | |
| Konektor: 1 x M12; kodowanie: A | | |
|  | | |
| Podłączenie | | |
|  | | |
| 2 | OUT 2 close | |
| 4 | OUT 3 open | |
| 5 | OUT 1 seat | |