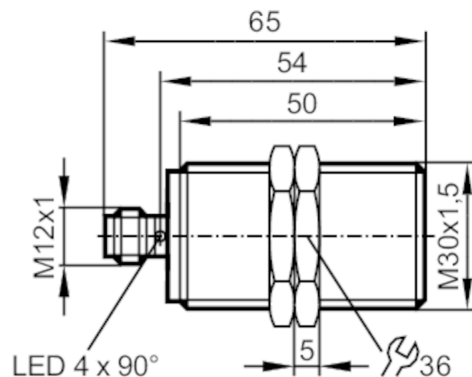




## Czujnik indukcyjny

IIK3015UBPKG/K1/SC/US-104



### Cechy produktu

|                       |                    |
|-----------------------|--------------------|
| Wykonanie elektryczne | PNP                |
| Funkcja wyjścia       | normalnie otwarte  |
| Strefa działania [mm] | 15                 |
| Obudowa               | Obudowa gwintowana |
| Wymiary [mm]          | M30 x 1,5 / L = 65 |

### Aplikacja

|   |   |
|---|---|
| Konstrukcja                             | styki pozłacane; Zwiększony zasięg działania; współczynnik korekcji K=1; Odporność na pole elektromagnetyczne; przeciwadhezyjna |
| Aplikacja                               | Do zastosowań spawalniczych   |
| Odporność na pole elektromagnetyczne    | tak   |
| Maks. natężenie pola magnetycznego [mT] | 300   |

### Dane elektryczne

|   |            |
|---|------------|
| Napięcie zasilania [V]                    | 10...30 DC |
| Pobór prądu [mA]                          | < 20       |
| Klasa ochrony                             | II         |
| Zabezpieczenie przed odwrotną polaryzacją | tak        |

### Wyjścia

|  |                   |
|--|-------------------|
| Wykonanie elektryczne                                | PNP               |
| Funkcja wyjścia                                      | normalnie otwarte |
| Maks. spadek napięcia wyjścia przełączającego DC [V] | 2,5               |
| Prąd obciążenia wyjścia przełączającego DC [mA]      | 100               |
| Częstotliwość przełączania DC [Hz]                   | 2000              |
| Zabezpieczenie przed zwarciami                       | tak               |
| Zabezpieczenie przed przeciążeniami                  | tak               |

# IIW202



## Czujnik indukcyjny

IIK3015UBPKG/K1/SC/US-104

| Strefa działania                          |                                  |   |
|---|----------------------------------|---|
| Strefa działania                          | [mm]                             | 15  |
| Realny zasięg działania Sr                | [mm]                             | 15 ± 10 %   |
| Gwarantowany zasięg działania             | [mm]                             | 0...12,15   |
| Zwiększony zasięg działania               |                                  | tak   |
| Dokładność / odchylenie                   |                                  |   |
| Współczynnik korekcji                     |                                  | stal: 1 / stal kwasoodporna: 1 / mosiądz: 1 / aluminium: 1 / miedź: 1   |
| Histeresa                                 | [% z Sr]                         | 3...15  |
| Dryft punktu przełączania                 |                                  | -10...10  |
|   | [% z Sr]                         |   |
| Współczynnik korekcji K=1                 |                                  | tak   |
| Warunki pracy                             |                                  |   |
| Temperatura otoczenia                     | [°C]                             | -40...85  |
| Ochrona                                   |                                  | IP 65; IP 66; IP 67; IP 68; IP 69K  |
| Testy / dopuszczenia                      |                                  |   |
| EMC                                       | EN 61000-4-2 ESD                 | 4 kV CD / 8 kV AD   |
|   | EN 61000-4-3 w.cz. promieniowane | 10 V/m  |
|   | EN 61000-4-4 Burst               | 2 kV  |
|   | EN 61000-4-6 w. cz. przewodzone  | 10 V  |
|   | EN 55011 emisja                  | klasa B   |
| MTTF                                      | [lata]                           | 471   |
| Oprogramowanie wbudowane w cenie produktu |                                  | tak   |
| Dopuszczenie UL                           | Ta                               | -25...70 °C   |
|   | Typ obudowy                      | Type 1  |
|   | Zasilanie                        | Limited Voltage/Current   |
|   | Dopuszczenie UL numer            | A005  |
|   | Numer UL                         | E174191   |
| Dane mechaniczne                          |                                  |   |
| Waga                                      | [g]                              | 112   |
| Obudowa                                   |                                  | Obudowa gwintowana  |
| Montaż                                    |                                  | montaż zabudowany   |
| Wymiary                                   | [mm]                             | M30 x 1,5 / L = 65  |
| Opis gwintu                               |                                  | M30 x 1,5   |
| Materiał                                  |                                  | mosiądz przeciwadhezyjna; powierzchnia aktywna: LCP czarny; okno LED: PEI; nakrętki zabezpieczające: mosiądz przeciwadhezyjna |
| Wyświetlacze / elementy robocze           |                                  |   |
| Wyświetlacz                               | Stan wyjścia                     | 4 x LED, kolor żółty  |
| Akcesoria                                 |                                  |   |
| Dostarczane elementy                      |                                  | nakrętki zabezpieczające: 2   |
| Uwagi                                     |                                  |   |
| Sztuk w opakowaniu                        |                                  | 1 szt.  |
| Połączenie elektryczne - wtyk             |                                  |   |

Konektor: 1 x M12; kodowanie: A; Styki: połączane

# IIW202

## Czujnik indukcyjny

IIK3015UBPKG/K1/SC/US-104



### Podłączenie

