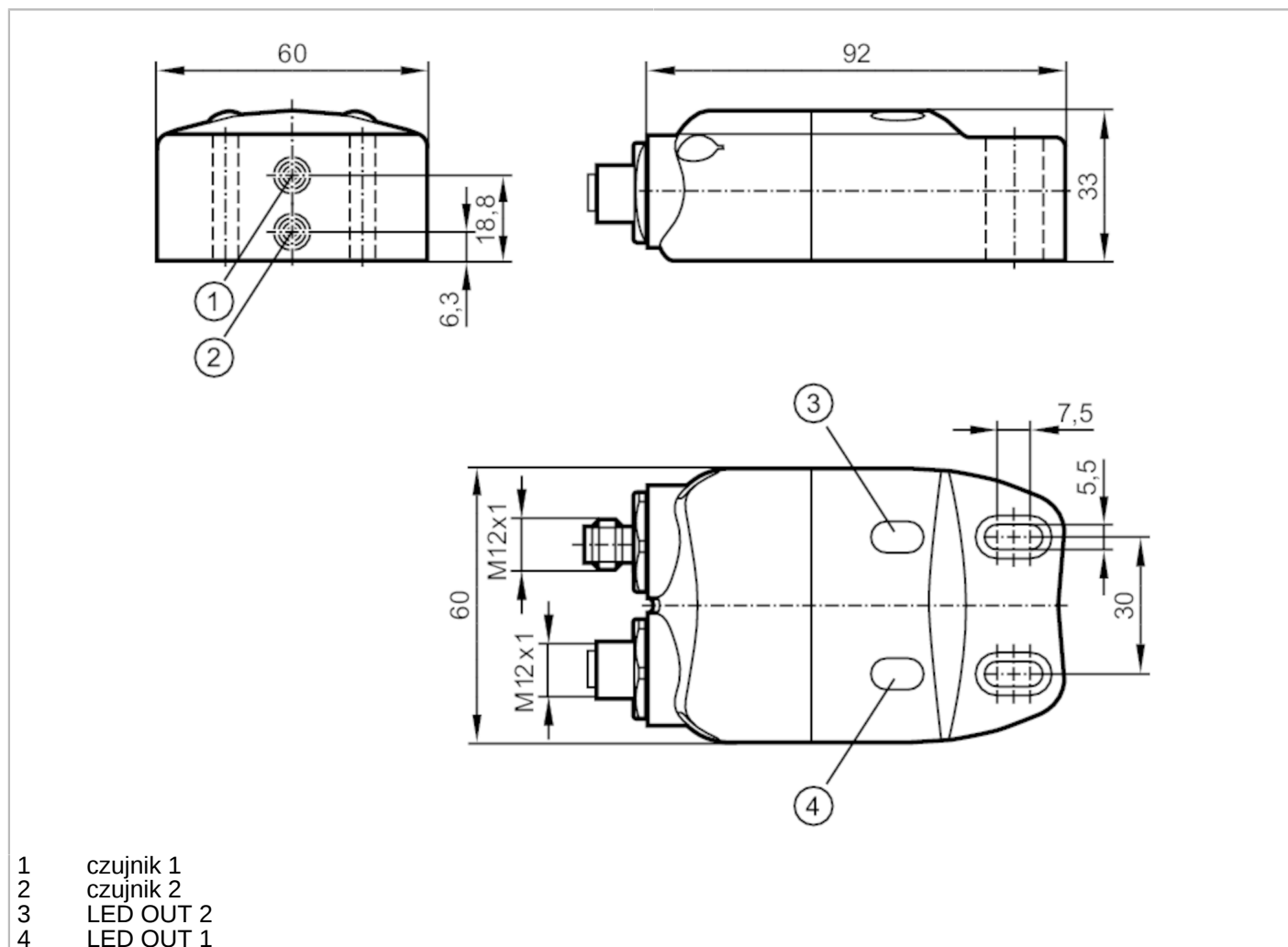


IN5417



Czujnik indukcyjny

INE3004DBPKG/PLUG M12/SOCKET M12



Cechy produktu

Wykonanie elektryczne	PNP
Funkcja wyjścia	2 x NO
Strefa działania [mm]	4
Obudowa	prostopadłościan
Wymiary [mm]	33 x 60 x 92

Dane elektryczne

Napięcie zasilania [V]	10...30 DC; (do PELV)
Pobór prądu [mA]	15; (maksymalnie jedno wyjście przełączone)
Klasa ochrony	III
Zabezpieczenie przed odwrotną polaryzacją	tak

IN5417



Czujnik indukcyjny

INE3004DBPKG/PLUG M12/SOCKET M12

Wyjścia		
Wykonanie elektryczne		PNP
Funkcja wyjścia		2 x NO
Maks. spadek napięcia wyjścia przełączającego DC [V]		2,5
Prąd obciążenia wyjścia przełączającego DC [mA]		100
Częstotliwość przełączania DC [Hz]		500
Zabezpieczenie przed zwarciami		tak
Typ zabezpieczenia przed zwarciami		impulsowe
Zabezpieczenie przed przeciążeniem		tak
Kontrola zaworu		24 (< 20 W)
Strefa działania		
Strefa działania [mm]		4
Realny zasięg działania Sr [mm]		4 ± 10 %
Gwarantowany zasięg działania [mm]		0...3,25
Dokładność / odchylenie		
Współczynnik korekcji	stal: 1 / stal kwasoodporna: 0,7 / mosiądz: 0,5 / aluminium: 0,4 / miedź: 0,3	
Histereza [% z Sr]		1...15
Dryft punktu przełączania [% z Sr]		-10...10
Warunki pracy		
Temperatura otoczenia [°C]		-25...80
Ochrona		IP 67
Testy / dopuszczenia		
EMC	EN 60947-5-2	klasa B
	EN 55011	
Dane mechaniczne		
Waga [g]		205,5
Obudowa		prostokątny
Montaż		montaż niezabudowany
Wymiary [mm]		33 x 60 x 92
Materiał	obudowa: PA; śruby: stal kwasoodporna; podkładka: stal kwasoodporna	
Moment dokręcający [Nm]		1,8; (Śruba)
Wyświetlacze / elementy robocze		
Wyświetlacz	Stan wyjścia	2 x LED, kolor żółty
Akcesoria		
Dostarczane elementy	podkładki: 2 śruby cylindryczne: 2 x M5 x 18	
Uwagi		
Sztuk w opakowaniu		1 szt.

IN5417

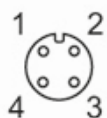


Czujnik indukcyjny

INE3004DBPKG/PLUG M12/SOCKET M12

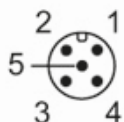
Połączenie elektryczne - Gniazdo

Konektor: 1 x M12; kodowanie: A



Połączenie elektryczne - wtyk

Konektor: 1 x M12; kodowanie: A



Podłączenie

