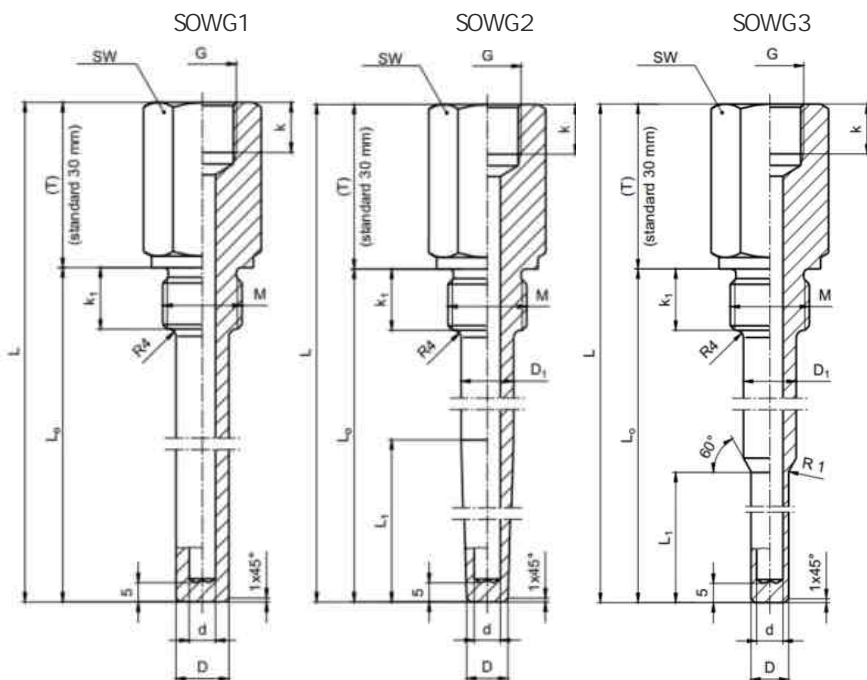


## SOWG - OSŁONY WIERCONE GWINTOWANE

Osłony wiercone jako osłony ci nieniowe (wiercone) do czujników temperatury do pracy w wysokich ci nieniach oraz du ych przepływach.

Cała osłona wykonana jest z jednego materiału z gł bokim wierceniem. Montaż przy pomocy zła cza gwintowanego poprzez wkr cenie w miejsce pomiaru.

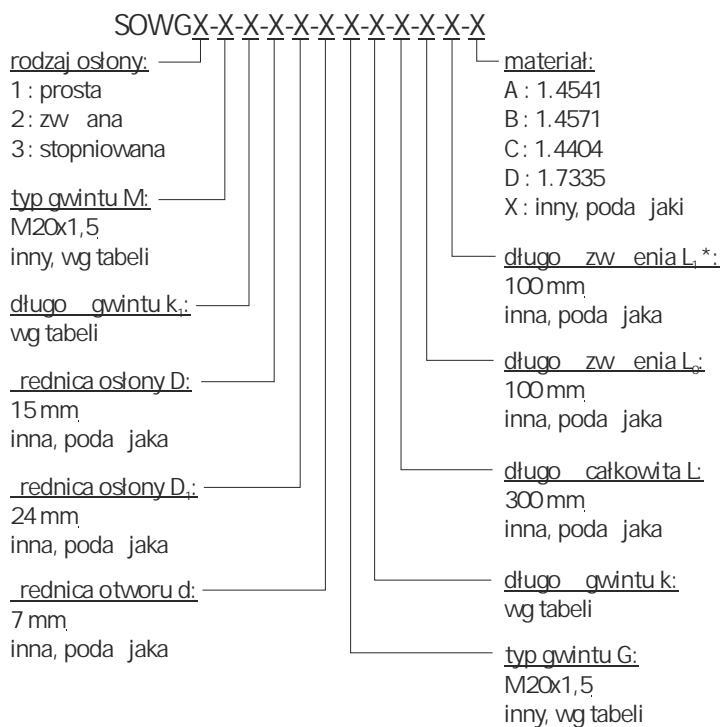


### DANE TECHNICZNE

Max. temperatura	zale na od materiału i wymiaru osłony
rednica otworu	od 3,5 mm do 14 mm
Gwint	M20x1,5; M27x2; G1/2; G3/4; 1/2 NPT; 3/4 NPT
Materiał osłon	1.4404, 1.4541, 1.4571, 1.7335

rednica otworu d	Min. rednica osłony D	Max. długo osłony L
Ø3,5	Ø10	400
Ø7	Ø12	700
Ø9	Ø15	600
Ø12	-	1400
Ø14	Ø20	600

### SPOSÓB ZAMAWIANIA



Typ gwintu M	Długo gwintu k <sub>1</sub>	Wymiar sze ciok ta SW	Typ gwintu G	Długo gwintu k
M20x1,5	14	27	M20x1,5 G1/2 1/2 NPT	15
G1/2	14	27		
1/2 NPT	20	27		
M27x2	16	32		
G3/4	16	32		
3/4 NPT	20	27		
G1	18	41		

\* nie dotyczy osłony gwintowanej prostej

