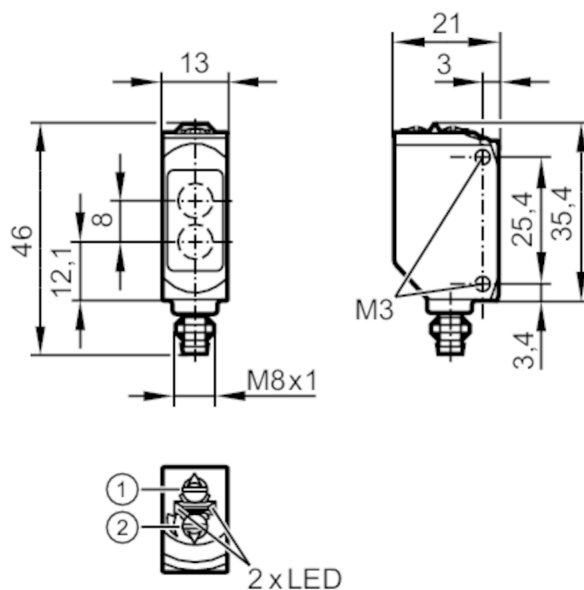


O6P202



Czujnik refleksyjny

O6P-FPKG/AS/3P



- 1: przełącznik funkcji wyjściowej
2: potencjometr czułości
Odbiornik w górnej soczewce
Nadajnik w dolnej soczewce



Cechy produktu

Rodzaj światła	światło czerwone
Obudowa	prostokątny

Aplikacja

Konstrukcja	Filtr polaryzacyjny
Zasada działania	Czujnik refleksyjny

Dane elektryczne

Napięcie zasilania [V]	10...30 DC
Pobór prądu [mA]	12; ((24 V))
Klasa ochrony	III
Zabezpieczenie przed odwrotną polaryzacją	tak
Rodzaj światła	światło czerwone
Długość fali [nm]	633



Czujnik refleksyjny

O6P-FPKG/AS/3P

Wyjścia		
Wykonanie elektryczne	PNP	
Funkcja wyjścia	tryb światło-włącz/ciemno-włącz; (wybierany)	
Maks. spadek napięcia wyjścia przełączającego DC [V]	2,5	
Prąd obciążenia wyjścia przełączającego DC [mA]	100	
Częstotliwość przełączania DC [Hz]	1000	
Zabezpieczenie przed zwarciami	tak	
Typ zabezpieczenia przed zwarciami	impulsowe	
Strefa działania		
Zasięg w odniesieniu do odbłyśnika pryzmatycznego [m]	0,05...5; (Odbłyśnik Ø 80 E20005)	
Regulowany zasięg	tak	
Maks. średnica plamki światła [mm]	150	
Rozmiary plamki światłnej odnoszą się do	dla maksymalnego zasięgu	
Filtr polaryzacyjny: dostępny	tak	
Warunki pracy		
Temperatura otoczenia [°C]	-25...60	
Temperatura składowania [°C]	-40...70	
Maks. wilgotność względna powietrza [%]	50; (70° C)	
Ochrona	IP 65; IP 67	
Testy / dopuszczenia		
EMC	EN 60947-5-2	
MTTF [lata]	895	
Dopuszczenie UL	Dopuszczenie UL numer E001	
Dane mechaniczne		
Waga [g]	18,2	
Obudowa	prostokątna	
Wymiary [mm]	46 x 13 x 21	
Materiał	obudowa: ABS; PPSU	
Materiał soczewki	PMMA	
Umieszczenie soczewki	soczewki z boku	
Materiał uszczelnienia	EPDM	
Moment dokręcający [Nm]	0,5	
Wyświetlacze / elementy robocze		
Wyświetlacz	Stan wyjścia	1 x LED, kolor żółty
	działanie	1 x LED, kolor zielony
Uwagi		
Uwagi	Napięcie eksploatacji "supply class 2" zgodnie z cULus	
Sztuk w opakowaniu	1 szt.	

Czujnik refleksyjny

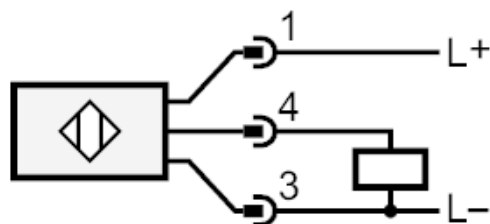
O6P-FPKG/AS/3P

Połączenie elektryczne

Konektor: 1 x M8; kodowanie: A; Nakrętka: mosiądz, Pokrywany; uszczelnienie: EPDM

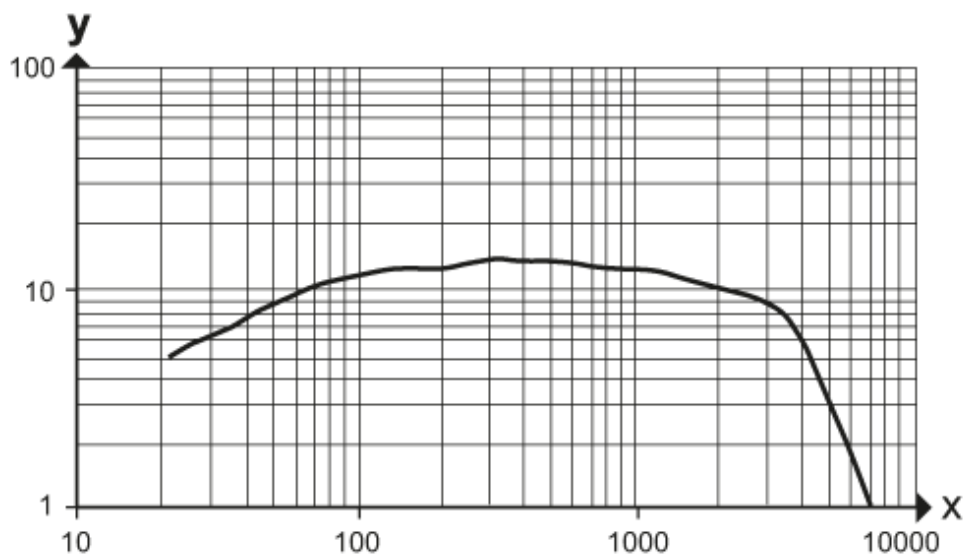


Podłączenie



diagramy i wykresy

wykres wzmocnienia



x: Odległość [mm]

y: przekroczony współczynnik wzmocnienia gain factor