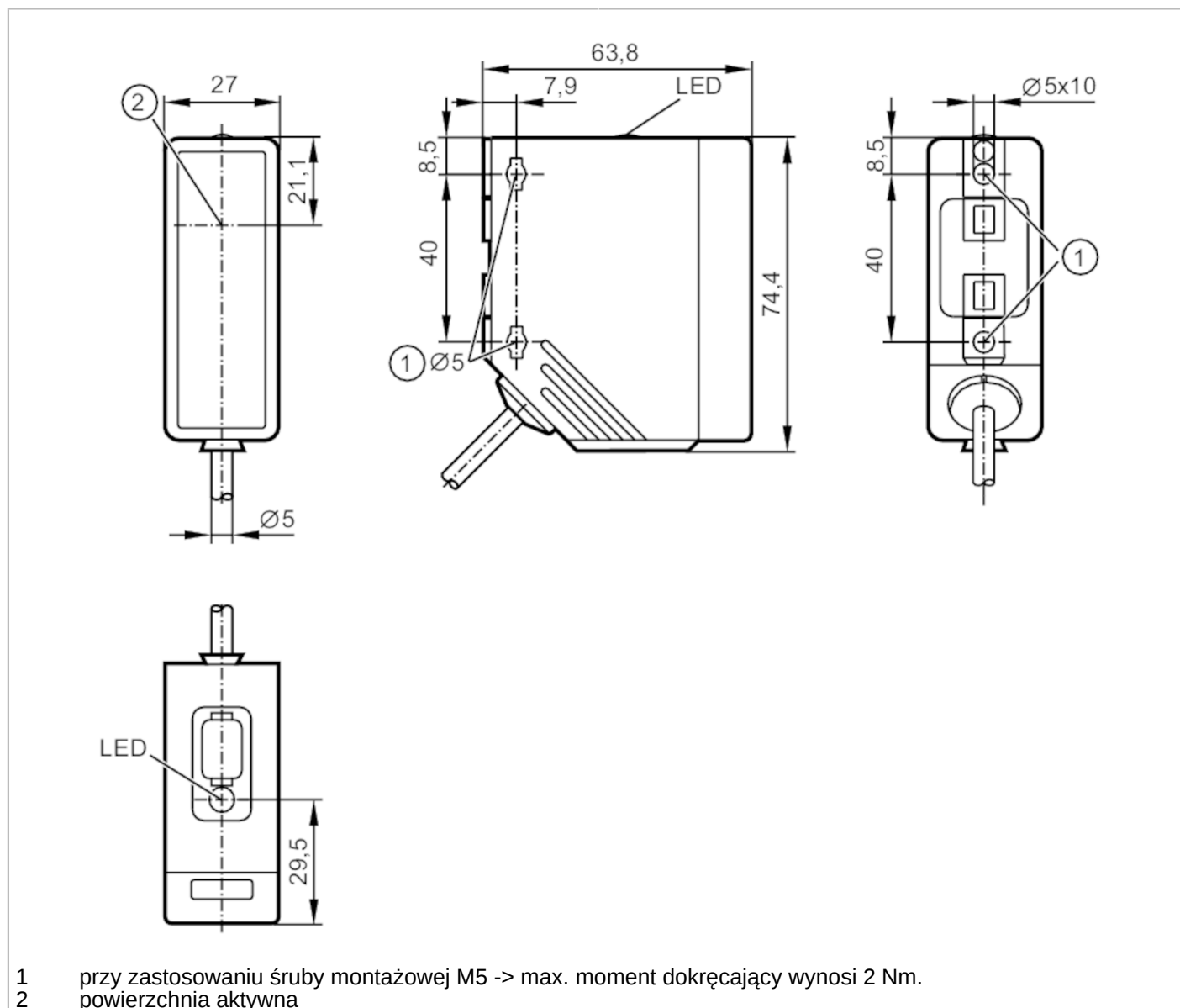


# O4S501



## Czujnik typu bramka - nadajnik

O4S-00KG/2M



### Cechy produktu

Rodzaj światła	światło czerwone
Obudowa	prostokątnej

### Aplikacja

Zasada działania	Bramka świetlna
------------------	-----------------

### Dane elektryczne

Napięcie zasilania [V]	10...36 DC
Pobór prądu [mA]	20
Klasa ochrony	II
Zabezpieczenie przed odwrotną polaryzacją	tak
Rodzaj światła	światło czerwone
Długość fali [nm]	624

# O4S501



## Czujnik typu bramka - nadajnik

O4S-OOKG/2M

Wyjścia		
Zabezpieczenie przed przeciążeniem		tak
Strefa działania		
Nadajnik / odbiornik		nadajnik
Zasięg [m]		0...80
Regulowany zasięg		nie
Maks. średnica plamki światła [mm]		2400
Rozmiary plamki świetlnej odnoszą się do		dla maksymalnego zasięgu
Warunki pracy		
Temperatura otoczenia [°C]		-25...60
Ochrona		IP 67
Testy / dopuszczenia		
EMC	EN 60947-5-2	
MTTF [lata]		616
Dane mechaniczne		
Waga [g]		205
Obudowa		prostopadłościan
Wymiary [mm]		74,4 x 27 x 63,8
Materiał	obudowa: PA; Ramka frontowa: stal kwasoodporna; przyciski: TPE	
Materiał soczewki		PMMA
Umieszczenie soczewki		soczewki z boku
Wyświetlacze / elementy robocze		
Wyświetlacz	działanie	1 x LED, kolor zielony
Uwagi		
Uwagi	Napięcie eksploatacji "supply class 2" zgodnie z cULus	
Sztuk w opakowaniu		1 szt.



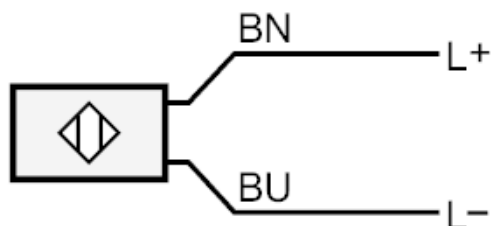
## Czujnik typu bramka - nadajnik

O4S-00KG/2M

### Połączenie elektryczne

Przewód: 2 m, PUR; 3 x 0,34 mm<sup>2</sup>

### Podłączenie



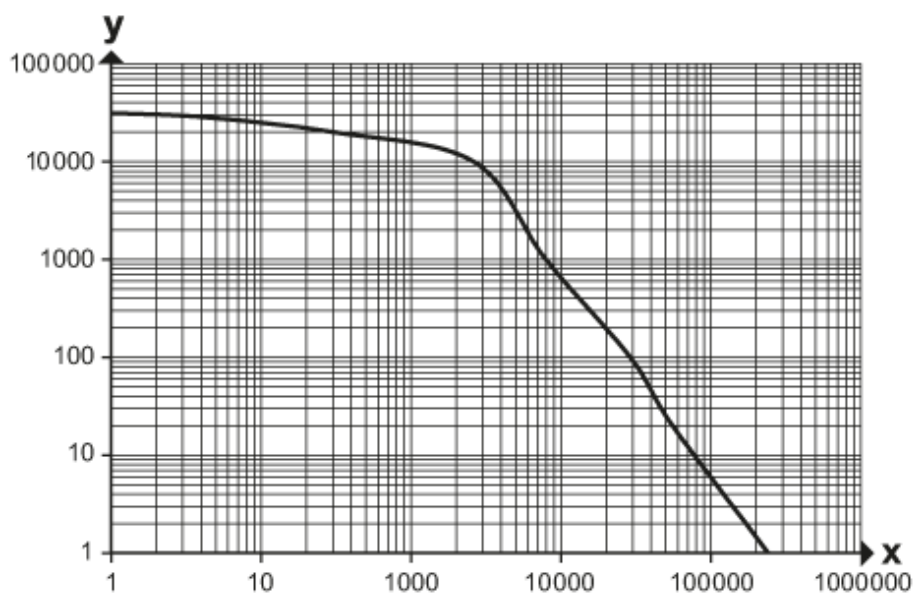
Kolory żył :

BN = brązowy

BU = niebieski

### diagramy i wykresy

wykres wzmocnienia



x: Abstand [mm]

y: Funktionsreservfaktor