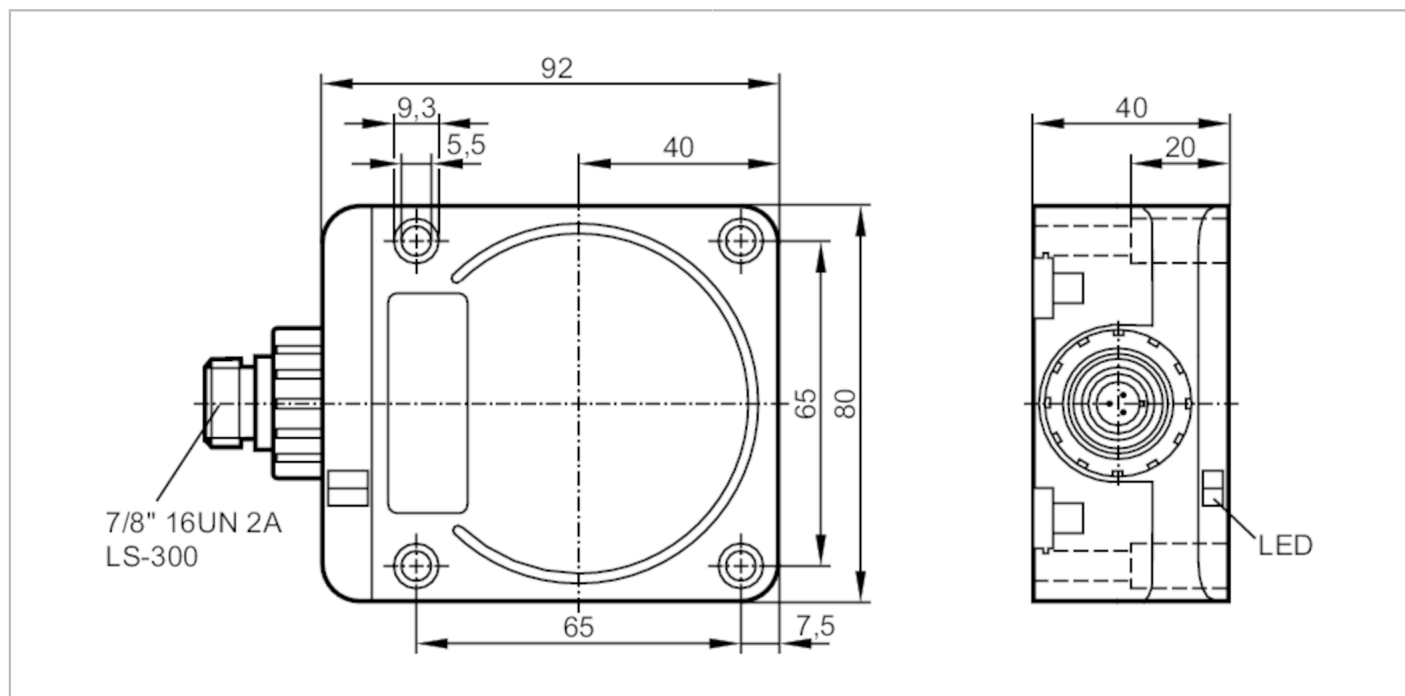


ID0038



Czujnik indukcyjny

IDC2050BARKA/SL/LS-300BL



Cechy produktu

Funkcja wyjścia		normalnie otwarte
Strefa działania	[mm]	50
Obudowa		prostokątna
Wymiary	[mm]	92 x 80 x 40

Dane elektryczne

Częstotliwość AC	[Hz]	47...63
Napięcie zasilania	[V]	20...140 AC / 10...140 DC
Klasa ochrony		I
Zabezpieczenie przed odwrotną polaryzacją		tak



Czujnik indukcyjny

IDC2050BARKA/SL/LS-300BL

Wyjścia		
Funkcja wyjścia	normalnie otwarte	
Maks. spadek napięcia wyjścia przełączającego DC [V]	6	
Maks. spadek napięcia wyjścia przełączającego AC [V]	6	
Minimalny prąd obciążenia [mA]	5,5	
Maks. prąd upływu [mA]	1,7 (140 V AC/DC)	
Prąd obciążenia wyjścia przełączającego AC [mA]	450	
Prąd obciążenia wyjścia przełączającego DC [mA]	450	
Szczytowy prąd obciążenia wyjścia przełączającego [mA]	2200; (20 ms / 0,5 Hz)	
Częstotliwość przełączania AC [Hz]	25	
Częstotliwość przełączania DC [Hz]	25	
Zabezpieczenie przed zwarciami	tak	
Typ zabezpieczenia przed zwarciami	impulsowe	
Zabezpieczenie przed przeciążeniem	tak	
Strefa działania		
Strefa działania [mm]	50	
Gwarantowany zasięg działania [mm]	0...40,5; (Montowany równo ze stalą miękką (ST37))	
Dokładność / odchylenie		
Współczynnik korekcji	stal: 1 / stal kwasoodporna: 0,85 / mosiądz: 0,48 / aluminium: 0,46 / miedź: 0,38	
Histereza [% z Sr]	3...20	
Dryft punktu przełączania [% z Sr]	-15...15	
Warunki pracy		
Temperatura otoczenia [°C]	-25...70	
Ochrona	IP 67	
Testy / dopuszczenia		
EMC	EN 60947-5-2	
MTTF [lata]	352	
Dopuszczenie UL	Ta	0...40 °C
	Typ obudowy	Type 1
	Zasilanie	Hazardous voltage
	Numer UL	E174191

ID0038



Czujnik indukcyjny

IDC2050BARKA/SL/LS-300BL

Dane mechaniczne	
Waga [g]	432,5
Obudowa	prostopadłościan
Montaż	montaż zabudowany
Wymiary [mm]	92 x 80 x 40
Materiał	PPE; cynk odlewany ciśnieniowo; mosiądz niklowany

Wyświetlacze / elementy robocze		
Wyświetlacz	Stan wyjścia	1 x LED, kolor czerwony
	działanie	1 x LED, kolor zielony
	zwarcie	1 x LED, zielony/czerwony miga naprzemiennie

Akcesoria	
Dostarczane elementy	zaślepka uszczelniająca: 1

Uwagi	
Sztuk w opakowaniu	1 szt.

Połączenie elektryczne - wtyk

Konektor: 1 x 7/8"; kodowanie: A

