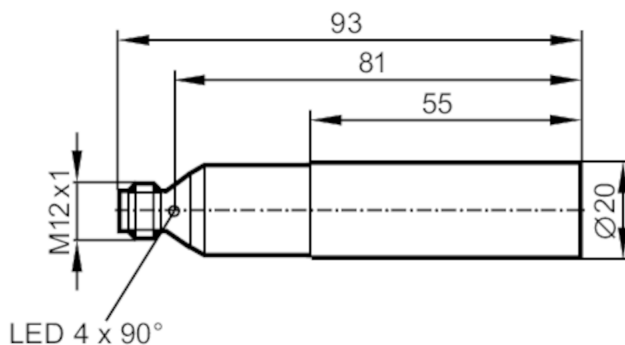


IA5126



Czujnik indukcyjny

IA-3010-BPKG/US-104-KPS



Cechy produktu

Wykonanie elektryczne	PNP
Funkcja wyjścia	normalnie otwarte
Strefa działania [mm]	10
Obudowa	cyldryczna
Wymiary [mm]	Ø 20 / L = 93

Dane elektryczne

Napięcie zasilania [V]	10...36 DC
Pobór prądu [mA]	15; (24 V)
Klasa ochrony	II
Zabezpieczenie przed odwrotną polaryzacją	tak

Wyjścia

Wykonanie elektryczne	PNP
Funkcja wyjścia	normalnie otwarte
Maks. spadek napięcia wyjścia przełączającego DC [V]	2,5
Prąd obciążenia wyjścia przełączającego DC [mA]	250
Częstotliwość przełączania DC [Hz]	300
Zabezpieczenie przed zwarciami	tak
Typ zabezpieczenia przed zwarciami	impulsowe
Zabezpieczenie przed przeciążeniem	tak

Strefa działania

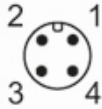
Strefa działania [mm]	10
Realny zasięg działania Sr [mm]	10 ± 10 %
Gwarantowany zasięg działania [mm]	0...8,1

IA5126



Czujnik indukcyjny

IA-3010-BPKG/US-104-KPS

Dokładność / odchylenie		
Współczynnik korekcji	stal: 1 / stal kwasoodporna: 0,7 / mosiądz: 0,4 / aluminium: 0,3 / miedź: 0,2	
Histereza [% z Sr]	1...15	
Dryft punktu przełączania [% z Sr]	-10...10	
Warunki pracy		
Temperatura otoczenia [°C]	-25...80	
Ochrona	IP 67	
Testy / dopuszczenia		
EMC	EN 60947-5-2	
MTTF [lata]	1801	
Dane mechaniczne		
Waga [g]	75,8	
Obudowa	cylindryczna	
Montaż	montaż niezabudowany	
Wymiary [mm]	Ø 20 / L = 93	
Materiał	PBT	
Wyświetlacze / elementy robocze		
Wyświetlacz	Stan wyjścia	1 x LED, kolor żółty
Akcesoria		
Dostarczane elementy	Klamry mocujące: 1	
Uwagi		
Sztuk w opakowaniu	1 szt.	
Połączenie elektryczne - wtyk		
Konektor: 1 x M12; kodowanie: A		
		

IA5126

Czujnik indukcyjny

IA-3010-BPKG/US-104-KPS



Podłączenie

