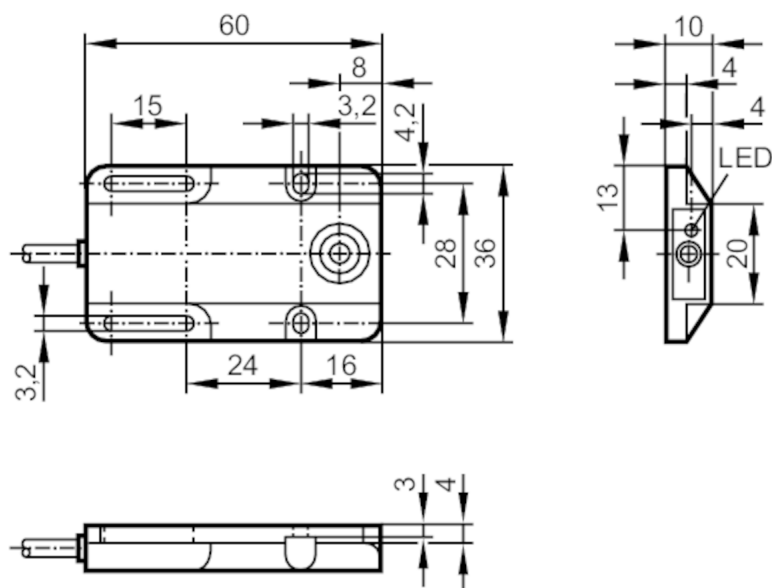


# IW5052



## Czujnik indukcyjny

IW-3005-BPKG/6M



### Cechy produktu

Wykonanie elektryczne	PNP
Funkcja wyjścia	normalnie otwarte
Strefa działania [mm]	5
Obudowa	prostokątnej
Wymiary [mm]	60 x 36 x 10

### Dane elektryczne

Napięcie zasilania [V]	10...36 DC
Pobór prądu [mA]	15; (24 V)
Klasa ochrony	II
Zabezpieczenie przed odwrotną polaryzacją	tak

### Wyjścia

Wykonanie elektryczne	PNP
Funkcja wyjścia	normalnie otwarte
Maks. spadek napięcia wyjścia przełączającego DC [V]	2,5
Prąd obciążenia wyjścia przełączającego DC [mA]	250
Częstotliwość przełączania DC [Hz]	400
Zabezpieczenie przed zwarciami	tak
Typ zabezpieczenia przed zwarciami	impulsowe
Zabezpieczenie przed przeciążeniem	tak

# IW5052



## Czujnik indukcyjny

IW-3005-BPKG/6M

Strefa działania		
Strefa działania	[mm]	5
Realny zasięg działania Sr	[mm]	5 ± 10 %
Gwarantowany zasięg działania	[mm]	0...4,05
Dokładność / odchylenie		
Współczynnik korekcji		stal: 1 / stal kwasoodporna: 0,7 / mosiądz: 0,4 / aluminium: 0,3 / miedź: 0,2
Histereza	[% z Sr]	1...15
Dryft punktu przełączania	[% z Sr]	-10...10
Warunki pracy		
Temperatura otoczenia	[°C]	-25...80
Ochrona		IP 67
Testy / dopuszczenia		
EMC		EN 60947-5-2
MTTF	[lata]	1896
Dane mechaniczne		
Waga	[g]	144
Obudowa		prostokątny
Montaż		montaż zabudowany
Wymiary	[mm]	60 x 36 x 10
Materiał		PBT
Wyświetlacze / elementy robocze		
Wyświetlacz	Stan wyjścia	1 x LED, kolor żółty
Uwagi		
Sztuk w opakowaniu		1 szt.

# IW5052



## Czujnik indukcyjny

IW-3005-BPKG/6M

### Połączenie elektryczne

Przewód: 6 m, PVC; 3 x 0,14 mm<sup>2</sup>

### Podłączenie



Kolory żył :

BN = brązowy  
BU = niebieski  
BK = czarny