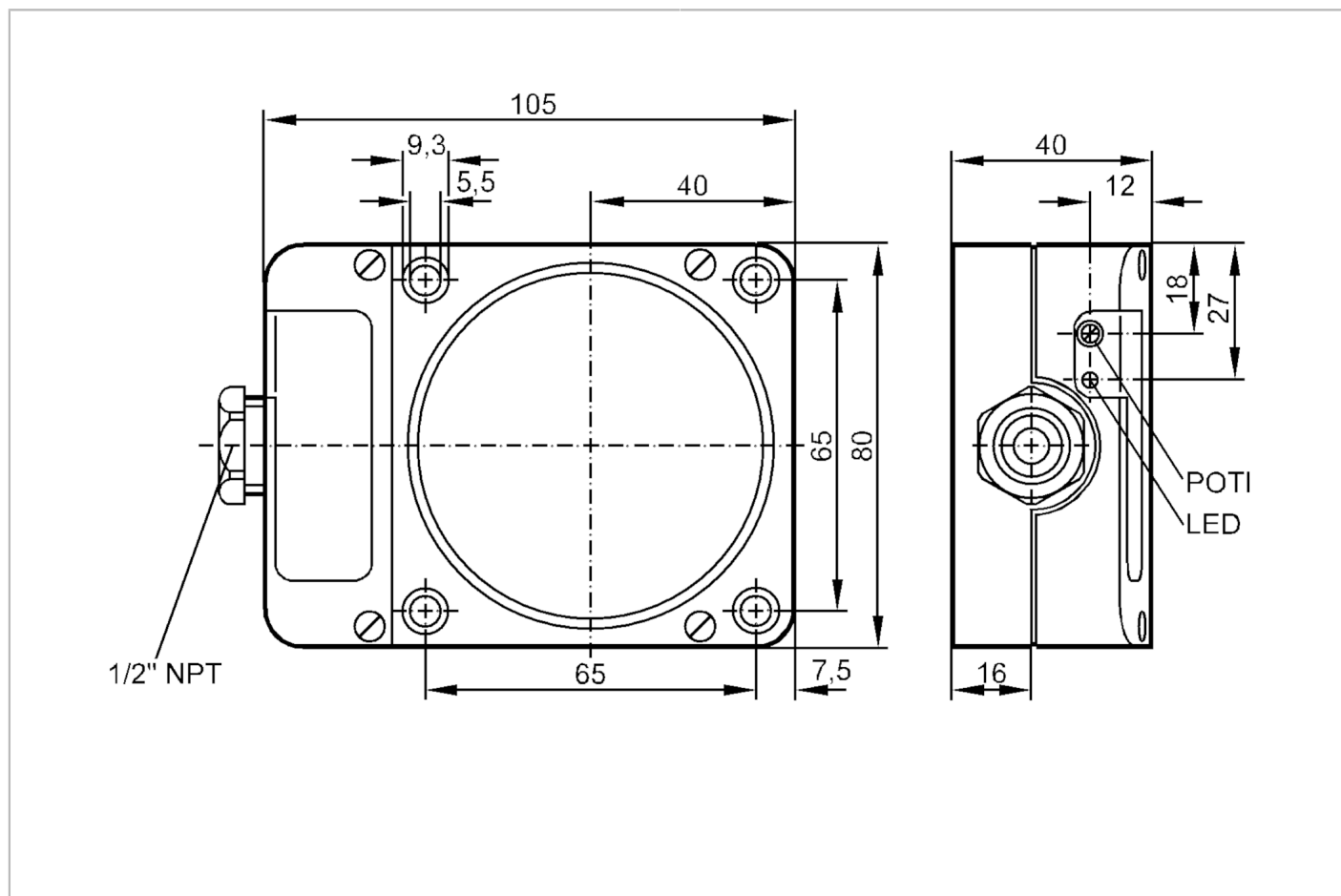


ID0036



Czujnik indukcyjny

IDE2060-FBOA/NPT/RT



Cechy produktu

Funkcja wyjścia		normalnie otwarte / zamknięte; (wybieralne)
Strefa działania [mm]		60
Obudowa		prostokątny

Dane elektryczne

Napięcie zasilania [V]		20...250 AC/DC
Klasa ochrony		II
Zabezpieczenie przed odwrotną polaryzacją		nie



Czujnik indukcyjny

IDE2060-FBOA/NPT/RT

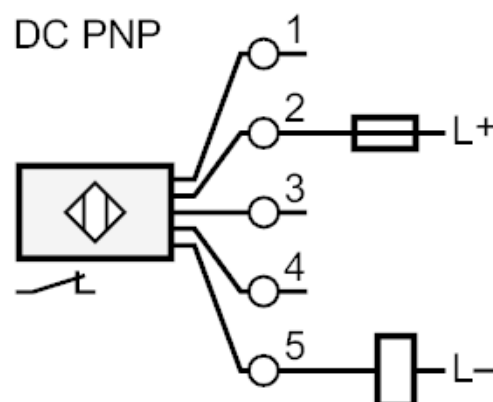
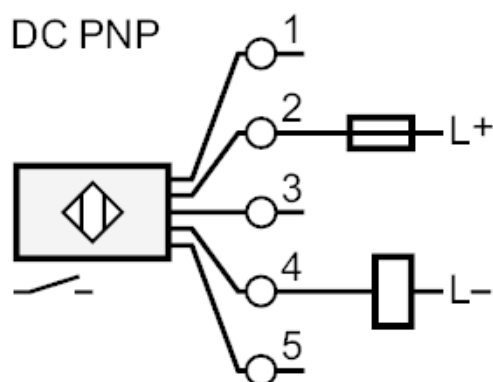
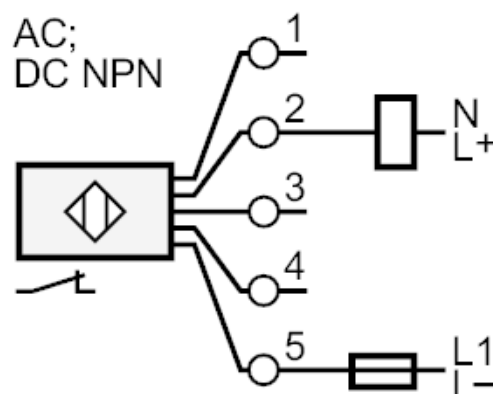
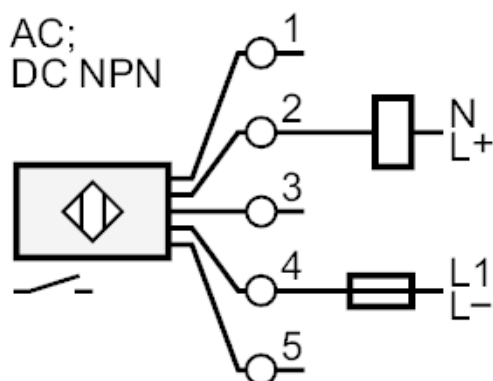
Wyjścia		
Funkcja wyjścia	normalnie otwarte / zamknięte; (wybieralne)	
Maks. spadek napięcia wyjścia przełączającego DC [V]	6,5	
Maks. spadek napięcia wyjścia przełączającego AC [V]	6,5	
Minimalny prąd obciążenia [mA]	5	
Maks. prąd upływu [mA]	2,5 (250 V AC) / 1,3 (110 V AC) / 1 (24 V DC)	
Prąd obciążenia wyjścia przełączającego AC [mA]	250; (350 (...50 °C))	
Prąd obciążenia wyjścia przełączającego DC [mA]	100	
Szczytowy prąd obciążenia wyjścia przełączającego [mA]	2200; (20 ms / 0,5 Hz)	
Częstotliwość przełączania AC [Hz]	4	
Częstotliwość przełączania DC [Hz]	4	
Zabezpieczenie przed zwarciami	nie	
Zabezpieczenie przed przeciążeniem	nie	
Strefa działania		
Strefa działania [mm]	60	
Regulowany zasięg działania	tak	
Ustawienia fabryczne zasięgu działania [mm]	60	
Realny zasięg działania Sr [mm]	60 ± 10 %	
Gwarantowany zasięg działania [mm]	0...48,6	
Dokładność / odchylenie		
Współczynnik korekcji	stal: 1 / stal kwasoodporna: 0,7 / mosiądz: 0,4 / aluminium: 0,3 / miedź: 0,2	
Histereza [% z Sr]	1...15	
Dryft punktu przełączania [% z Sr]	-10...10	
Warunki pracy		
Temperatura otoczenia [°C]	-25...80	
Ochrona	IP 65	
Testy / dopuszczenia		
EMC	EN 60947-5-2	
	EN 55011	klasa B
MTTF [lata]	460	
Dopuszczenie UL	Ta	0...40 °C
	Typ obudowy	Type 1
	Zasilanie	Hazardous voltage
	Numer UL	E174191



Czujnik indukcyjny

IDE2060-FBOA/NPT/RT

Dane mechaniczne		
Waga	[g]	450,5
Obudowa		prostokątny
Montaż		montaż niezabudowany
Materiał		PPE
Wyświetlacze / elementy robocze		
Wyświetlacz	Stan wyjścia	1 x LED, kolor czerwony
Połączenie elektryczne		
Wymagana ochrona		bezpiecznik miniaturowy wg IEC60127-2 karta 1; ≤ 2 A; szybki
Akcesoria		
Dostarczane elementy		śrubokręt: 1
Uwagi		
Uwagi		Zalecenie: Po wystąpieniu zwarcia należy sprawdzić, czy urządzenie działa prawidłowo.
Sztuk w opakowaniu		1 szt.
Połączenie elektryczne		
zaciski: ...2,5 mm ² ; Osłona przewodu: Ø 7...13 mm		
Podłączenie		



Uwaga bezpiecznik miniaturowy wg IEC60127-2 karta 1 ≤ 2 A szybki