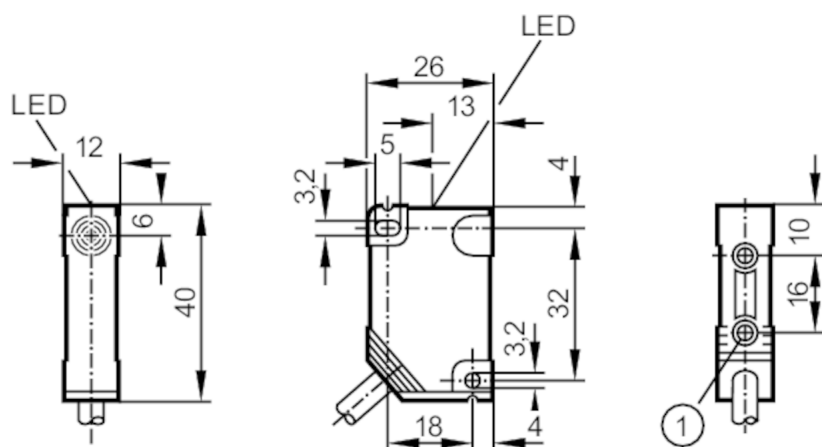


# IN5281



## Czujnik indukcyjny

IN-2004-ARKG/2A/3M



- 1 tuleja gwintowana M3 Głębokość 5,8 mm  
Moment dokręcający maksimum 1,2 Nm klasa właściwości mechanicznych 8.8  
przy podstawie mosiężnej tulei na powierzchni mocującej



### Cechy produktu

Wykonanie elektryczne	PNP
Funkcja wyjścia	normalnie otwarte
Strefa działania [mm]	4
Obudowa	prostokątny
Wymiary [mm]	40 x 12 x 26

### Aplikacja

Konstrukcja	Bezhalogenu
-------------	-------------

### Dane elektryczne

Napięcie zasilania [V]	10...36 DC
Klasa ochrony	II
Zabezpieczenie przed odwrotną polaryzacją	tak

### Wyjścia

Wykonanie elektryczne	PNP
Funkcja wyjścia	normalnie otwarte
Maks. spadek napięcia wyjścia przełączającego DC [V]	4
Minimalny prąd obciążenia [mA]	5
Maks. prąd upływu [mA]	1
Szczytowy prąd obciążenia wyjścia przełączającego [mA]	2000; (tylko do montażu na jednorodnej płycie metalowej lub powierzchni chłodzonej: 150 x 50 x 2 mm; do pracy przerywanej z czasem załączenia wyjścia do 4s; i przerwą pomiędzy cyklami min. 2s)
Częstotliwość przełączania DC [Hz]	70

# IN5281



## Czujnik indukcyjny

IN-2004-ARKG/2A/3M

Strefa działania		
Strefa działania	[mm]	4
Realny zasięg działania Sr	[mm]	4 ± 10 %
Gwarantowany zasięg działania	[mm]	0...3,25
Dokładność / odchylenie		
Współczynnik korekcji		stal: 1 / stal kwasoodporna: 0,7 / mosiądz: 0,5 / aluminium: 0,4 / miedź: 0,3
Histereza	[% z Sr]	1...15
Dryft punktu przełączania	[% z Sr]	-10...10
Warunki pracy		
Temperatura otoczenia	[°C]	-25...80
Ochrona		IP 67
Testy / dopuszczenia		
MTTF	[lata]	874
Dane mechaniczne		
Waga	[g]	143
Obudowa		prostokąt
Montaż		montaż niezabudowany
Wymiary	[mm]	40 x 12 x 26
Materiał		PBT
Wyświetlacze / elementy robocze		
Wyświetlacz	Stan wyjścia	1 x LED, kolor żółty
Uwagi		
Sztuk w opakowaniu		1 szt.

# IN5281



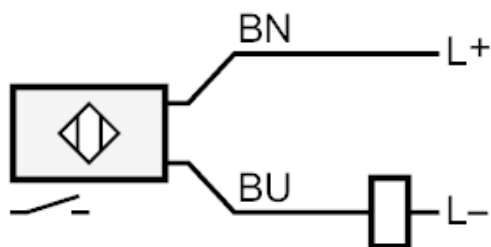
## Czujnik indukcyjny

IN-2004-ARKG/2A/3M

### Połączenie elektryczne

Przewód: 3 m, PUR, Bezhalogenu; 2 x 0,5 mm<sup>2</sup>

### Podłączenie



Kolory żył :

BN = brązowy  
BU = niebieski