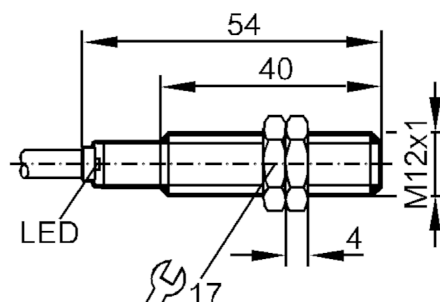


IF6036



Czujnik indukcyjny

IFK3002-BPKG/V4A



Cechy produktu

| | |
|-----------------------|--------------------|
| Wykonanie elektryczne | PNP |
| Funkcja wyjścia | normalnie otwarte |
| Strefa działania [mm] | 2 |
| Obudowa | Obudowa gwintowana |
| Wymiary [mm] | M12 x 1 |

Dane elektryczne

| | |
|---|------------|
| Napięcie zasilania [V] | 10...36 DC |
| Pobór prądu [mA] | < 15 |
| Klasa ochrony | II |
| Zabezpieczenie przed odwrotną polaryzacją | tak |

IF6036



Czujnik indukcyjny

IFK3002-BPKG/V4A

| Wyjścia | |
|--|---|
| Wykonanie elektryczne | PNP |
| Funkcja wyjścia | normalnie otwarte |
| Maks. spadek napięcia wyjścia przełączającego DC [V] | 2,5 |
| Prąd obciążenia wyjścia przełączającego DC [mA] | 250 |
| Częstotliwość przełączania DC [Hz] | 1200 |
| Zabezpieczenie przed zwarciami | tak |
| Typ zabezpieczenia przed zwarciami | impulsowe |
| Zabezpieczenie przed przeciążeniami | tak |
| Strefa działania | |
| Strefa działania [mm] | 2 |
| Realny zasięg działania Sr [mm] | 2 ± 10 % |
| Gwarantowany zasięg działania [mm] | 0...1,6 |
| Dokładność / odchylenie | |
| Współczynnik korekcji | stal: 1 / stal kwasoodporna: 0,7 / mosiądz: 0,5 / aluminium: 0,4 / miedź: 0,3 |
| Histeresa [% z Sr] | 3...15 |
| Dryft punktu przełączania [% z Sr] | -10...10 |
| Warunki pracy | |
| Temperatura otoczenia [°C] | -25...80 |
| Ochrona | IP 67 |
| Testy / dopuszczenia | |
| EMC | EN 60947-5-2 EN 55011 klasa B |
| MTTF [lata] | 1865 |
| Dane mechaniczne | |
| Waga [g] | 96 |
| Obudowa | Obudowa gwintowana |
| Montaż | montaż zabudowany |
| Wymiary [mm] | M12 x 1 |
| Opis gwintu | M12 x 1 |
| Materiał | stal nierdzewna (1.4571/316Ti); PBT |
| Wyświetlacze / elementy robocze | |
| Wyświetlacz | Stan wyjścia 1 x LED, kolor żółty |
| Akcesoria | |
| Dostarczane elementy | nakrętki zabezpieczające: 2 |
| Uwagi | |
| Sztuk w opakowaniu | 1 szt. |

IF6036



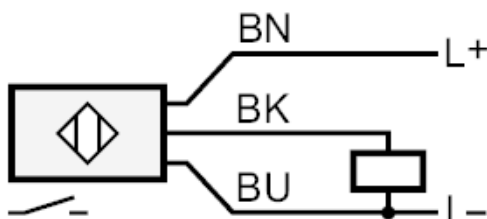
Czujnik indukcyjny

IFK3002-BPKG/V4A

Połączenie elektryczne

Przewód: 2 m, PVC; 3 x 0,34 mm²

Podłączenie



Kolory żył

| | |
|----|-----------|
| BK | czarny |
| BN | brązowy |
| BU | niebieski |