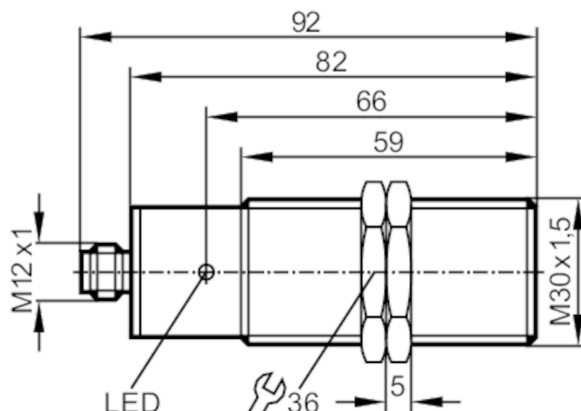


II5751



Czujnik indukcyjny

IIA2010-FRKG/V4A/US-100-IRF/AU



Cechy produktu

Wykonanie elektryczne	PNP/NPN
Funkcja wyjścia	normalnie otwarte / zamknięte; (wybieralne)
Strefa działania [mm]	10
Obudowa	Obudowa gwintowana
Wymiary [mm]	M30 x 1,5 / L = 92

Aplikacja

Konstrukcja	styki pozłacane
-------------	-----------------

Dane elektryczne

Napięcie zasilania [V]	10...55 DC
Klasa ochrony	II
Zabezpieczenie przed odwrotną polaryzacją	tak

Wyjścia


Wykonanie elektryczne	PNP/NPN
Funkcja wyjścia	normalnie otwarte / zamknięte; (wybieralne)
Maks. spadek napięcia wyjścia przełączającego DC [V]	4,6
Minimalny prąd obciążenia [mA]	4
Maks. prąd upływu [mA]	0,8
Prąd obciążenia wyjścia przełączającego DC [mA]	400
Częstotliwość przełączania DC [Hz]	450
Zabezpieczenie przed zwarciami	tak
Typ zabezpieczenia przed zwarciami	impulsowe
Zabezpieczenie przed przeciążeniem	tak

II5751



Czujnik indukcyjny

IIA2010-FRKG/V4A/US-100-IRF/AU

Strefa działania		
Strefa działania [mm]		10
Realny zasięg działania Sr [mm]		10 ± 10 %
Gwarantowany zasięg działania [mm]		0...8,1
Dokładność / odchylenie		
Współczynnik korekcji		stal: 1 / stal kwasoodporna: 0,7 / mosiądz: 0,5 / aluminium: 0,4 / miedź: 0,3
Histereza [% z Sr]		3...15
Dryft punktu przełączania [% z Sr]		-10...10
Warunki pracy		
Temperatura otoczenia [°C]		-25...80
Ochrona		IP 67
Testy / dopuszczenia		
EMC	EN 60947-5-2	
	EN 55011	klasa B
MTTF [lata]		1835
Dane mechaniczne		
Waga [g]		160
Obudowa		Obudowa gwintowana
Montaż		montaż zabudowany
Wymiary [mm]		M30 x 1,5 / L = 92
Opis gwintu		M30 x 1,5
Materiał		stal nierdzewna (1.4571/316Ti); powierzchnia aktywna: PC
Wyświetlacz / elementy robocze		
Wyświetlacz	Stan wyjścia	1 x LED, kolor żółty
Akcesoria		
Dostarczane elementy		nakrętki zabezpieczające: 2
Uwagi		
Sztuk w opakowaniu		1 szt.
Połączenie elektryczne - wtyk		
Konektor: 1 x M12; kodowanie: A; Styki: pozłacane		
		

II5751



Czujnik indukcyjny

IIA2010-FRKG/V4A/US-100-IRF/AU

