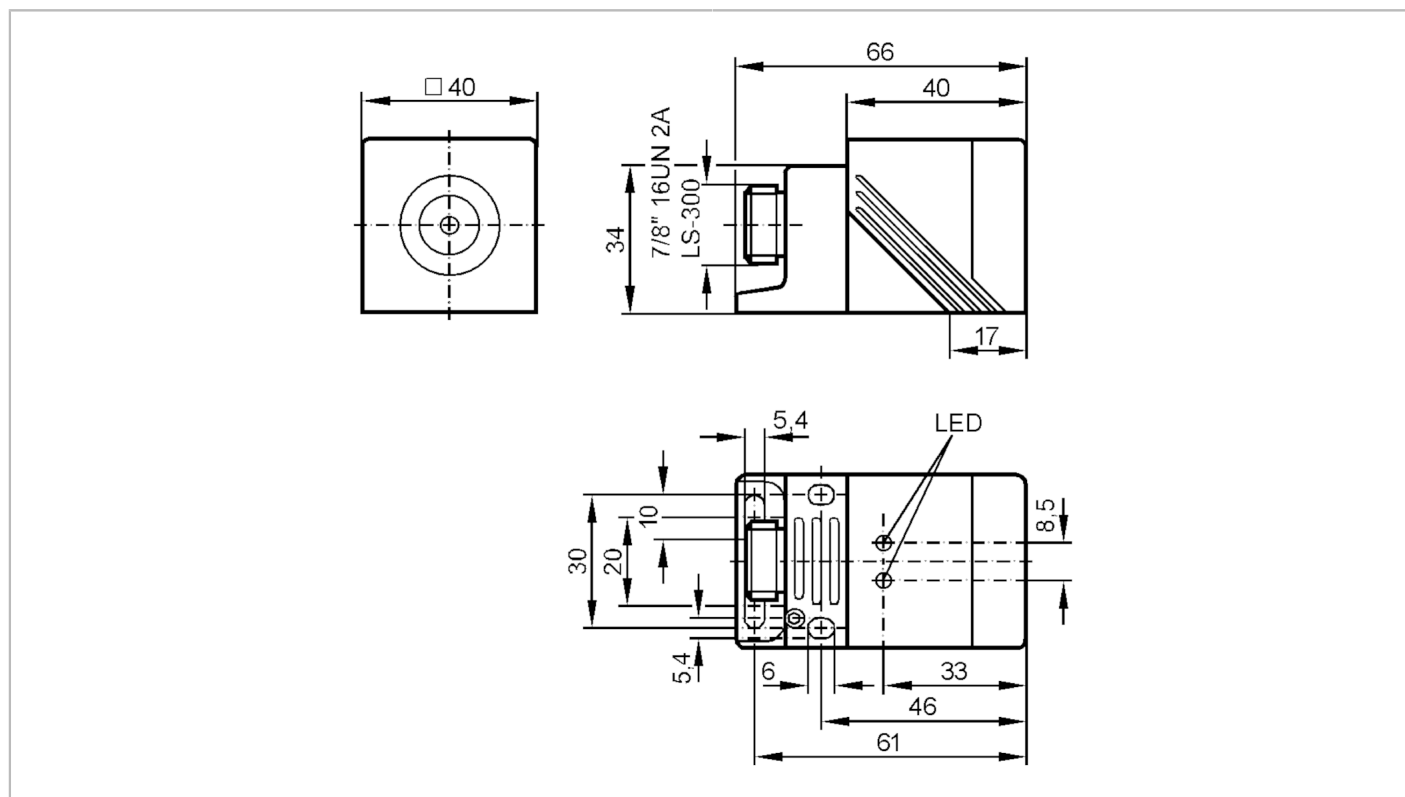


# IM0042



## Czujnik indukcyjny

IMC2035-ARKA/LS-300BL



### Cechy produktu

Funkcja wyjścia	normalnie otwarte
Strefa działania [mm]	35
Obudowa	prostokątny

### Aplikacja

Konstrukcja	Zwiększony zasięg działania
-------------	-----------------------------

### Dane elektryczne

Częstotliwość AC [Hz]	47...63
Napięcie zasilania [V]	20...140 AC / 10...140 DC
Klasa ochrony	I
Zabezpieczenie przed odwrotną polaryzacją	tak



## Czujnik indukcyjny

IMC2035-ARKA/LS-300BL

Wyjścia		
Funkcja wyjścia	normalnie otwarte	
Maks. spadek napięcia wyjścia przełączającego DC [V]	5,5	
Maks. spadek napięcia wyjścia przełączającego AC [V]	5,5	
Minimalny prąd obciążenia [mA]	5,5	
Maks. prąd upływu [mA]	1,7 (140 V AC/DC)	
Prąd obciążenia wyjścia przełączającego AC [mA]	450	
Prąd obciążenia wyjścia przełączającego DC [mA]	450	
Szczytowy prąd obciążenia wyjścia przełączającego [mA]	2200; (20 ms / 0,5 Hz)	
Częstotliwość przełączania AC [Hz]	25	
Częstotliwość przełączania DC [Hz]	100	
Zabezpieczenie przed zwarciami	tak	
Typ zabezpieczenia przed zwarciami	impulsowe	
Zabezpieczenie przed przeciążeniem	tak	
Strefa działania		
Strefa działania [mm]	35	
Gwarantowany zasięg działania [mm]	0...28,3	
Zwiększony zasięg działania	tak	
Dokładność / odchylenie		
Współczynnik korekcji	stal: 1 / stal kwasoodporna: 0,7 / mosiądz: 0,4 / aluminium: 0,4 / miedź: 0,3	
Histeresa [% z Sr]	3...15	
Warunki pracy		
Temperatura otoczenia [°C]	-25...70	
Ochrona	IP 67	
Testy / dopuszczenia		
EMC	EN 60947-5-2	
MTTF [lata]	353	
Dopuszczenie UL	Ta	0...40 °C
	Typ obudowy	Type 1
	Zasilanie	Hazardous voltage
	Numer UL	E174191
Dane mechaniczne		
Waga [g]	266,5	
Obudowa	prostopadłościan	
Montaż	montaż niezabudowany	
Materiał	PPE; zacisk: cynk odlewany ciśnieniowo	

# IM0042



## Czujnik indukcyjny

IMC2035-ARKA/LS-300BL

### Wyświetlacze / elementy robocze

Wyświetlacz	Stan wyjścia	1 x LED, kolor czerwony
	działanie	1 x LED, kolor zielony

### Uwagi

Uwagi	5 pozycji możliwego ustawienia strefy aktywnej
Sztuk w opakowaniu	1 szt.

### Połączenie elektryczne - wtyk

Konektor: 1 x 7/8"; kodowanie: A; Nakrętka: mosiądz

