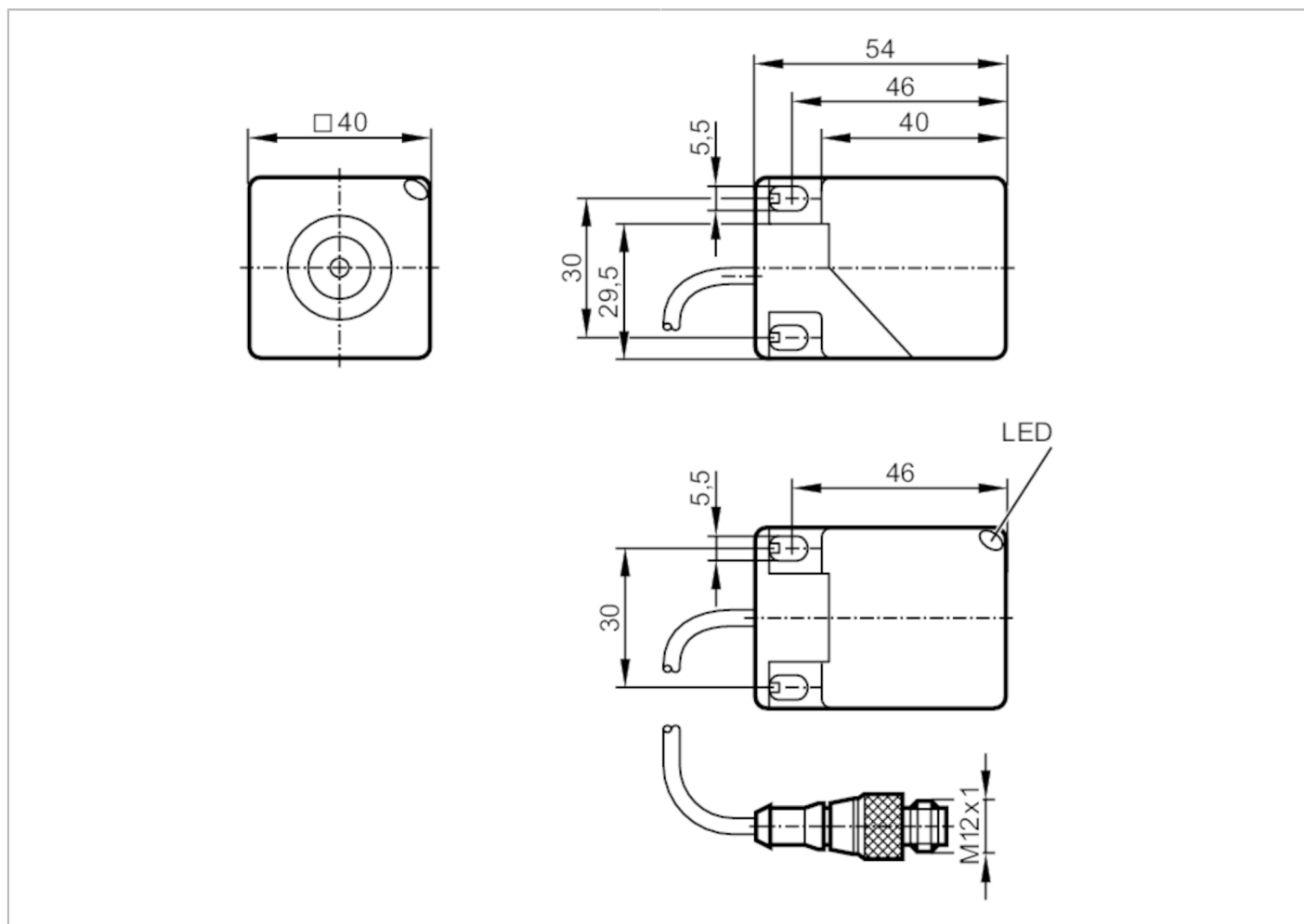


IM5137



Czujnik indukcyjny

IMC2015-BRKG/UP/0,8M/ZH/US



Cechy produktu

Wykonanie elektryczne		PNP/NPN
Funkcja wyjścia		normalnie zamknięte
Strefa działania	[mm]	15
Obudowa		prostokątna
Wymiary	[mm]	40 x 40 x 54

Dane elektryczne

Napięcie zasilania	[V]	10...36 DC
Klasa ochrony		II
Zabezpieczenie przed odwrotną polaryzacją		tak

IM5137



Czujnik indukcyjny

IMC2015-BRKG/UP/0,8M/ZH/US

Wyjścia		
Wykonanie elektryczne	PNP/NPN	
Funkcja wyjścia	normalnie zamknięte	
Maks. spadek napięcia wyjścia przełączającego DC [V]	4,6	
Minimalny prąd obciążenia [mA]	2	
Maks. prąd upływu [mA]	0,8	
Prąd obciążenia wyjścia przełączającego DC [mA]	100	
Częstotliwość przełączania DC [Hz]	200	
Zabezpieczenie przed zwarciami	tak	
Typ zabezpieczenia przed zwarciami	impulsowe	
Zabezpieczenie przed przeciążeniem	tak	
Strefa działania		
Strefa działania [mm]	15	
Realny zasięg działania Sr [mm]	15 ± 10 %	
Gwarantowany zasięg działania [mm]	0...12,1	
Dokładność / odchylenie		
Współczynnik korekcji	stal: 1 / stal kwasoodporna: 0,7 / mosiądz: 0,4 / aluminium: 0,4 / miedź: 0,3	
Histereza [% z Sr]	1...15	
Dryft punktu przełączania [% z Sr]	-10...10	
Warunki pracy		
Temperatura otoczenia [°C]	-25...70	
Ochrona	IP 67	
Testy / dopuszczenia		
EMC	EN 61000-4-2 ESD	8 kV CD / 6 kV AD
	EN 61000-4-3 w.cz. promieniowane	10 V/m
	EN 61000-4-4 Burst	2 kV
	EN 61000-4-5 Surge	0,5 kV przewód do przewodu, Ri: 2 Ohm
	EN 61000-4-6 w. cz. przewodzone	10 V
	EN 55011	klasa B
MTTF [lata]	1714	
Dane mechaniczne		
Waga [g]	161,5	
Obudowa	prostokątny	
Powierzchnia aktywna	5 pozycji do wyboru	
Montaż	montaż zabudowany	
Wymiary [mm]	40 x 40 x 54	
Materiał	PA	
Wyświetlacze / elementy robocze		
Wyświetlacz	Stan wyjścia	1 x LED, kolor żółty

IM5137



Czujnik indukcyjny

IMC2015-BRKG/UP/0,8M/ZH/US

Uwagi

Sztuk w opakowaniu

1 szt.

Połączenie elektryczne - wtyk

Przewód: 0,8 m, PUR

Konektor: 1 x M12; kodowanie: A; Nakrętka: Nakrętka radełkowa, obrotowe

