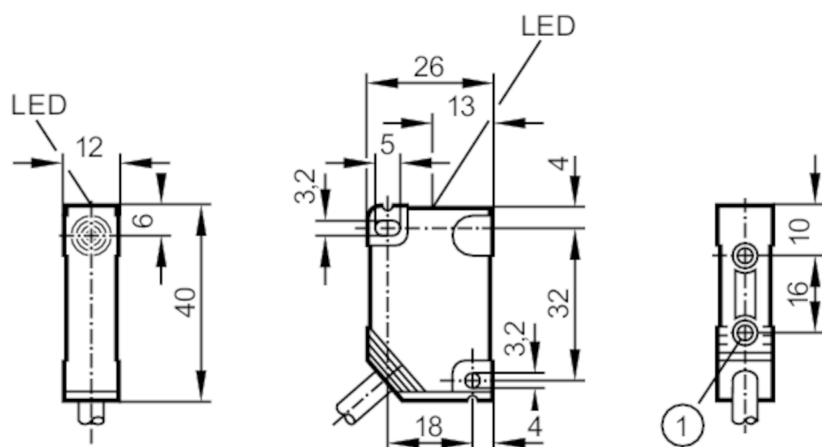




## Czujnik indukcyjny

IN-3004-BNKG



- 1 tuleja gwintowana M3 Głębokość 5,8 mm  
Moment dokręcający maksimum 1,2 Nm klasa właściwości mechanicznych 8.8  
przy podstawie mosiężnej tulei na powierzchni mocującej



### Cechy produktu

Wykonanie elektryczne	NPN
Funkcja wyjścia	normalnie zamknięte
Strefa działania [mm]	4
Obudowa	prostokątny
Wymiary [mm]	40 x 12 x 26

### Dane elektryczne

Napięcie zasilania [V]	10...36 DC
Pobór prądu [mA]	15; (24 V)
Klasa ochrony	II
Zabezpieczenie przed odwrotną polaryzacją	tak

### Wyjścia

Wykonanie elektryczne	NPN
Funkcja wyjścia	normalnie zamknięte
Maks. spadek napięcia wyjścia przełączającego DC [V]	2,5
Prąd obciążenia wyjścia przełączającego DC [mA]	250
Częstotliwość przełączania DC [Hz]	1300
Zabezpieczenie przed zwarciami	tak
Typ zabezpieczenia przed zwarciami	impulsowe
Zabezpieczenie przed przeciążeniem	tak

# IN5189



## Czujnik indukcyjny

IN-3004-BNKG

Strefa działania		
Strefa działania	[mm]	4
Realny zasięg działania Sr	[mm]	4 ± 10 %
Gwarantowany zasięg działania	[mm]	0...3,25
Dokładność / odchylenie		
Współczynnik korekcji		stal: 1 / stal kwasoodporna: 0,7 / mosiądz: 0,4 / aluminium: 0,3 / miedź: 0,2
Histereza	[% z Sr]	1...15
Dryft punktu przełączania	[% z Sr]	-10...10
Warunki pracy		
Temperatura otoczenia	[°C]	-25...80
Ochrona		IP 67
Testy / dopuszczenia		
EMC		EN 60947-5-2
MTTF	[lata]	1781
Dane mechaniczne		
Waga	[g]	112,7
Obudowa		prostokąt
Montaż		montaż niezabudowany
Wymiary	[mm]	40 x 12 x 26
Materiał		PBT
Wyświetlacze / elementy robocze		
Wyświetlacz	Stan wyjścia	1 x LED, kolor żółty
Uwagi		
Sztuk w opakowaniu		1 szt.

# IN5189



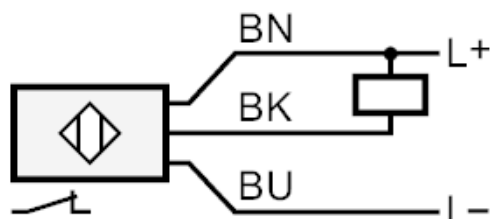
## Czujnik indukcyjny

IN-3004-BNKG

### Połączenie elektryczne

Przewód: 2 m, PVC; 3 x 0,5 mm<sup>2</sup>

### Podłączenie



Kolory żył :

BK = czarny  
BN = brązowy  
BU = niebieski