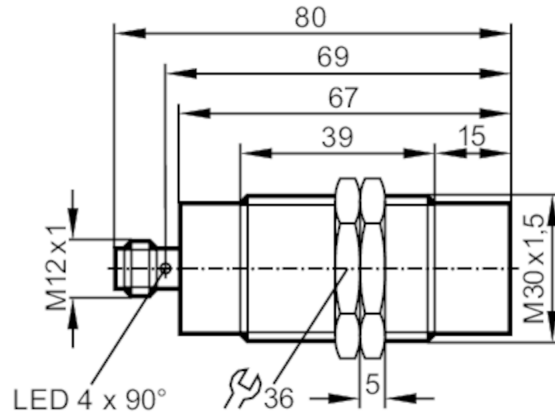




Indukcyjny czujnik bezpieczeństwa

GIIA-4030-3PT/SIL3/V4A/US



Cechy produktu	
Funkcja wyjścia	Sygnal zegara
Strefa dozwolona [mm]	6...12
Obudowa	Obudowa gwintowana
Wymiary [mm]	M30 x 1,5 / L = 80
Aplikacja	
Konstrukcja	styki pozłacane
Typ działania	praca ciągła (bezobsługowa)
Funkcja bezpieczeństwa	stan bezpieczny nietłumiony
Aplikacja	Aplikacja przemysłowa
Dane elektryczne	
Napięcie zasilania [V]	19,2...30 DC
Pobór prądu [mA]	< 15
Klasa ochrony	III
Zabezpieczenie przed odwrotną polaryzacją	tak
Maks. czas rozruchu [ms]	5000
Wejścia	
Maks. pojemność wejściowa Ci_max [nF]	2
Wyjścia	
Funkcja wyjścia	Sygnal zegara
Dane wyjściowe	Interfejs typ B
Zabezpieczenie przed zwarciami	tak
Maks. obciążenie pojemnościowe CL_max [nF]	20
Strefa działania	
Strefa dozwolona [mm]	6...12
Odległość bezpiecznego wyłączenia s(ar) [mm]	30



Indukcyjny czujnik bezpieczeństwa

GIIA-4030-3PT/SIL3/V4A/US

Czasy reakcji			
Odpowiedź na żądanie bezpieczeństwa	[ms]	20	
Czas reakcji podczas zbliżania do strefy dozwolonej	[ms]	200; (typowa 100)	
Warunki pracy			
Zastosowanie		Klasa C zgodnie z EN 60654-1 zastosowania odporne na pogodę	
Temperatura otoczenia	[°C]	0...70	
Uwaga dot. temperatury otoczenia		żywołność ≤ 87600 h	
Temperatura otoczenia	[°C]	10...40	
Uwaga dot. temperatury otoczenia		żywołność ≤ 175200 h	
Współczynnik zmian temperatury	[K/min]	0,5	
Maks. wilgotność względna powietrza	[%]	krótkotrwałe: 5...95 %; ciągłe: 5...70 %	
Ciśnienie powietrza	[kPa]	80...106	
Promieniowanie jonizujące		niedopuszczalny	
Mgła solna		nie	
Ochrona		IP 68; IP 69K; (wg. EN 60529)	
Testy / dopuszczenia			
EMC		IEC 60947-5-2	
		IEC 60947-5-3	
		EN 61000-4-2 ESD	6 kV CD / 8 kV AD
		EN 61000-4-3 w.cz. promieniowane	20 V/m
		EN 61000-4-4 Burst	2 kV
		EN 61000-4-6 w. cz. przewodzone	10 V
		EN 61000-4-8	30 A/m
	EN 55011	klasa B	
Odporność na wstrząsy		IEC 60947-5-2	
Odporność na wibracje		IEC 60947-5-2	
Dopuszczenie UL		Ta	0...70 °C
		Typ obudowy	Type 1
		Zasilanie	Limited Voltage/Current
		Numer UL	E174191
Klasyfikacja bezpieczeństwa			
Spełnia wymogi		ISO 13849-1: 2015 kategoria 3, PL e	
		IEC 61508 SIL 3	
Żywołność TM (Mission Time)	[h]	≤ 175200	
Żywołność TM (dodatkowe informacje)		20 lat	
PFH	[1/h]	1E-08	

GI506S



Indukcyjny czujnik bezpieczeństwa

GIIA-4030-3PT/SIL3/V4A/US

Dane mechaniczne	
Waga [g]	263,5
Obudowa	Obudowa gwintowana
Montaż	montaż niezabudowany
Wymiary [mm]	M30 x 1,5 / L = 80
Opis gwintu	M30 x 1,5
Materiał	PEEK; stal kwasoodporna; O-ring: FKM

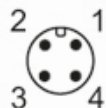
Wyświetlacze / elementy robocze		
Wyświetlacz	działanie	1 x LED, kolor zielony
	Sygnal	1 x LED, kolor żółty

Akcesoria	
Dostarczane elementy	nakrętki zabezpieczające: 2

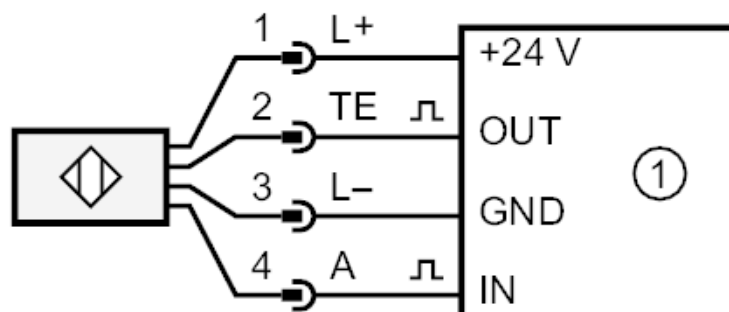
Uwagi	
Uwagi	Jeżeli nie podano inaczej, wszystkie dane odnoszą się do obiektu referencyjnego wg IEC 60947-5-2 w całym zakresie temperatur. (FE360 = ST37K) 45x45x1 mm
Sztuk w opakowaniu	1 szt.

Połączenie elektryczne - wtyk

Konektor: 1 x M12; kodowanie: A; Styki: połączane



Podłączenie



1 = Jednostka logiczna związana z bezpieczeństwem