

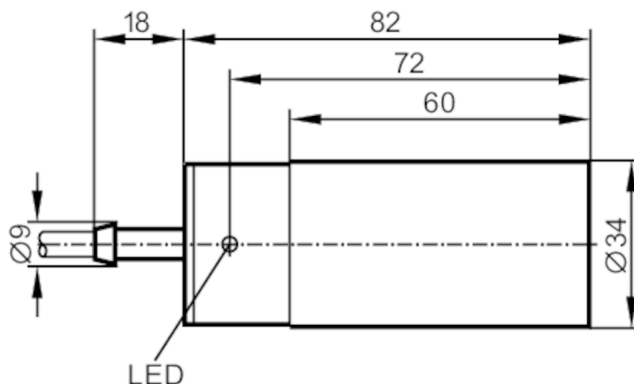
# IB5163



## Czujnik indukcyjny

IB-3027SFPKG

RT



### Cechy produktu

Wykonanie elektryczne	PNP
Funkcja wyjścia	normalnie otwarte / zamknięte; (wybieralne)
Strefa działania [mm]	27
Obudowa	cyldryczna
Wymiary [mm]	Ø 34 / L = 82

### Dane elektryczne

Napięcie zasilania [V]	10...36 DC
Pobór prądu [mA]	15; (24 V)
Klasa ochrony	II
Zabezpieczenie przed odwrotną polaryzacją	tak

### Wyjścia

Wykonanie elektryczne	PNP
Funkcja wyjścia	normalnie otwarte / zamknięte; (wybieralne)
Maks. spadek napięcia wyjścia przełączającego DC [V]	3
Prąd obciążenia wyjścia przełączającego DC [mA]	250
Szczytowy prąd obciążenia wyjścia przełączającego [mA]	400
Częstotliwość przełączania DC [Hz]	20
Zabezpieczenie przed zwarciami	tak
Typ zabezpieczenia przed zwarciami	impulsowe
Zabezpieczenie przed przeciążeniem	tak

# IB5163



## Czujnik indukcyjny

IB-3027SFPKG

RT

Strefa działania		
Strefa działania	[mm]	27
Realny zasięg działania Sr	[mm]	27 ± 10 %
Gwarantowany zasięg działania	[mm]	0...21,87
Dokładność / odchylenie		
Współczynnik korekcji		stal: 1 / stal kwasoodporna: 0,7 / mosiądz: 0,5 / aluminium: 0,4 / miedź: 0,3
Histereza	[% z Sr]	1...15
Dryft punktu przełączania	[% z Sr]	-10...10
Warunki pracy		
Temperatura otoczenia	[°C]	-30...50
Ochrona		IP 67
Testy / dopuszczenia		
EMC	EN 60947-5-2	
	EN 55011	klasa B
MTTF	[lata]	1194
Dane mechaniczne		
Waga	[g]	257,5
Obudowa		cyldryczna
Montaż		montaż niezabudowany
Wymiary	[mm]	Ø 34 / L = 82
Materiał		PBT
Wyświetlacze / elementy robocze		
Wyświetlacz	Stan wyjścia	1 x LED, kolor czerwony
Akcesoria		
Dostarczane elementy		Klamry mocujące: 1
Uwagi		
Uwagi		Reprogramowanie umożliwia kontrolę wyjść przełączonych w tryb monitorowania. Uwaga: Czujnik nie posiada zatwierdzenia jako czujnik bezpieczeństwa.
Sztuk w opakowaniu		1 szt.

# IB5163



## Czujnik indukcyjny

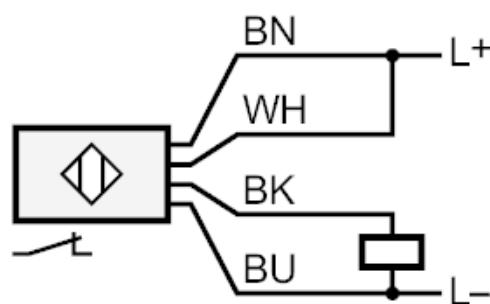
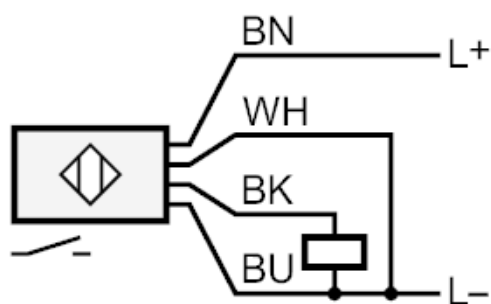
IB-3027SFPKG

RT

### Połączenie elektryczne

Przewód: 2 m, PVC; 4 x 0,34 mm<sup>2</sup>

### Podłączenie



Kolory żył :

BK =	czarny
BN =	brązowy
BU =	niebieski
WH =	biały