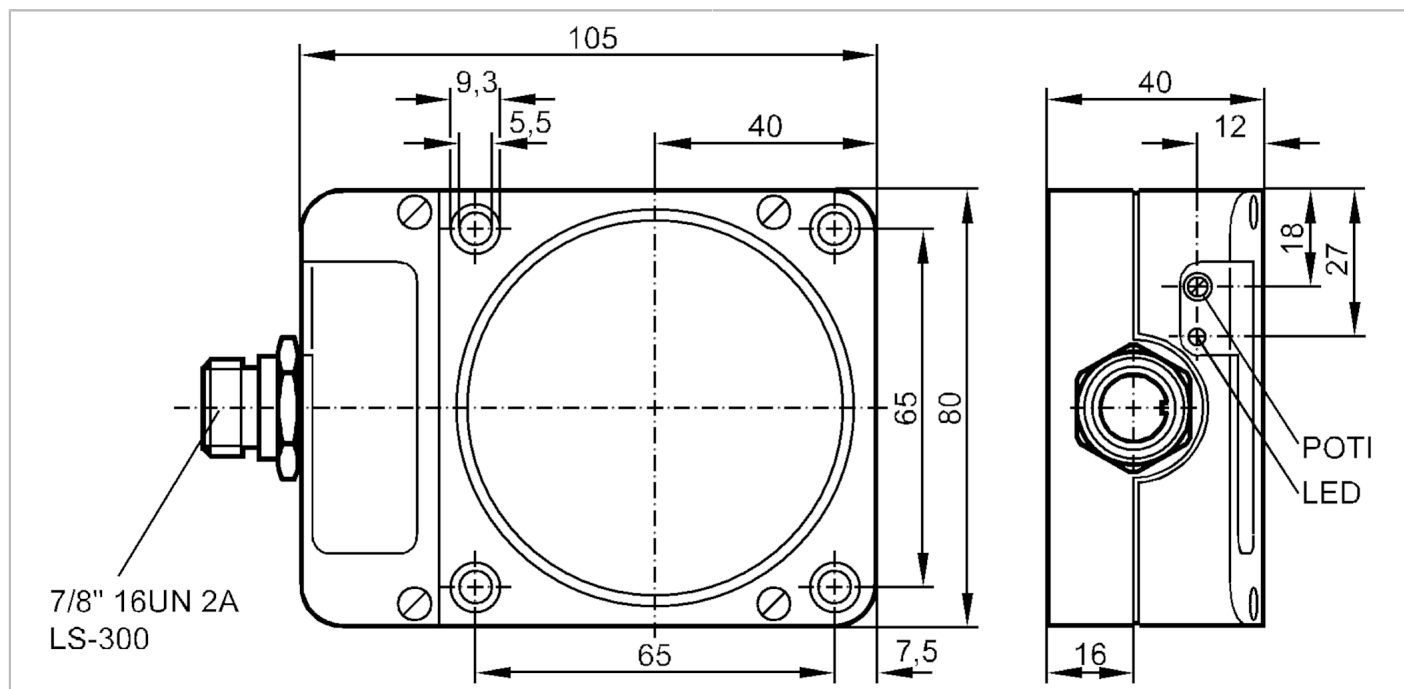


ID3507



Czujnik indukcyjny

IDE2060-FBOA/NPT/LS300L RT



Cechy produktu

Funkcja wyjścia		normalnie otwarte / zamknięte; (wybieralne , na zaciskach wewnętrznych 4 + 5)
Strefa działania [mm]		60
Obudowa		prostokątnej

Dane elektryczne

Napięcie zasilania [V]		20...250 AC/DC
Klasa ochrony		I
Zabezpieczenie przed odwrotną polaryzacją		nie



Czujnik indukcyjny

IDE2060-FBOA/NPT/LS300L RT

Wyjścia		
Funkcja wyjścia	normalnie otwarte / zamknięte; (wybieralne , na zaciskach wewnętrznych 4 + 5)	
Maks. spadek napięcia wyjścia przełączającego DC [V]	6,5	
Maks. spadek napięcia wyjścia przełączającego AC [V]	6,5	
Minimalny prąd obciążenia [mA]	5	
Maks. prąd upływu [mA]	2,5 (250 V AC) / 1,3 (110 V AC) / 1 (24 V DC)	
Prąd obciążenia wyjścia przełączającego AC [mA]	250; (350 (...50 °C))	
Prąd obciążenia wyjścia przełączającego DC [mA]	100	
Szczytowy prąd obciążenia wyjścia przełączającego [mA]	2200; (20 ms / 0,5 Hz)	
Częstotliwość przełączania AC [Hz]	4	
Częstotliwość przełączania DC [Hz]	4	
Ustawienia fabryczne	normalnie otwarte	
Zabezpieczenie przed zwarciami	nie	
Zabezpieczenie przed przeciążeniem	nie	
Strefa działania		
Strefa działania [mm]	60	
Regulowany zasięg działania	tak	
Ustawienia fabryczne zasięgu działania [mm]	60	
Realny zasięg działania Sr [mm]	60 ± 10 %	
Gwarantowany zasięg działania [mm]	0...48,6	
Dokładność / odchylenie		
Współczynnik korekcji	stal: 1 / stal kwasoodporna: 0,7 / mosiądz: 0,4 / aluminium: 0,3 / miedź: 0,2	
Histeresa [% z Sr]	1...15	
Dryft punktu przełączania [% z Sr]	-10...10	
Warunki pracy		
Temperatura otoczenia [°C]	-25...80	
Ochrona	IP 65	
Testy / dopuszczenia		
EMC	EN 60947-5-2	klasa B
	EN 55011	
Dane mechaniczne		
Waga [g]	477,5	
Obudowa	prostokątnościan	
Montaż	montaż niezabudowany	
Materiał	PPE	

ID3507



Czujnik indukcyjny

IDE2060-FBOA/NPT/LS300L RT

Wyświetlacze / elementy robocze

Wyświetlacz	Stan wyjścia	1 x LED, kolor czerwony
-------------	--------------	-------------------------

Połączenie elektryczne

Wymagana ochrona	bezpiecznik miniaturowy wg IEC60127-2 karta 1; ≤ 2 A; szybki	
------------------	-------------------------------------------------------------------	--

Akcesoria

Dostarczane elementy	śrubokręt: 1	
----------------------	--------------	--

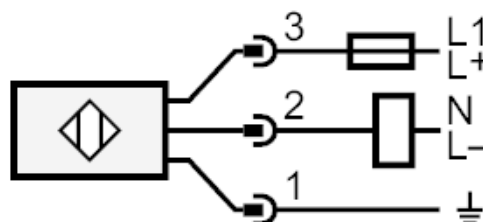
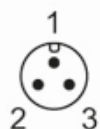
Uwagi

Uwagi	Zalecenie: Po wystąpieniu zwarcia należy sprawdzić, czy urządzenie działa prawidłowo.	
-------	---------------------------------------------------------------------------------------	--

Sztuk w opakowaniu	1 szt.	
--------------------	--------	--

Połączenie elektryczne - wtyk

Konektor: 1 x 7/8"; kodowanie: A



Uwaga bezpiecznik miniaturowy wg IEC60127-2 karta 1 ≤ 2 A szybki