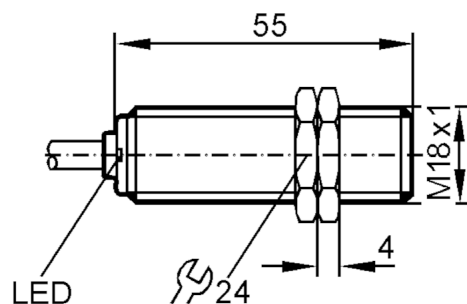


IG0378



Czujnik indukcyjny

IGK2005-ABOA/PH



Cechy produktu

| | | |
|------------------|------|--------------------|
| Funkcja wyjścia | | normalnie otwarte |
| Strefa działania | [mm] | 5 |
| Obudowa | | Obudowa gwintowana |
| Wymiary | [mm] | M18 x 1 |

Dane elektryczne

| | | |
|---|-----|----------------|
| Napięcie zasilania | [V] | 20...250 AC/DC |
| Klasa ochrony | | II |
| Zabezpieczenie przed odwrotną polaryzacją | | tak |



Czujnik indukcyjny

IGK2005-ABOA/PH

| Wyjścia | |
|--|---|
| Funkcja wyjścia | normalnie otwarte |
| Maks. spadek napięcia wyjścia przełączającego DC [V] | 6,5 |
| Maks. spadek napięcia wyjścia przełączającego AC [V] | 6,5 |
| Minimalny prąd obciążenia [mA] | 5 |
| Maks. prąd upływu [mA] | 2,5 (250 V AC) / 1,3 (110 V AC) / 0,8 (24 V DC) |
| Prąd obciążenia wyjścia przełączającego AC [mA] | 250; (350 (...50 °C)) |
| Prąd obciążenia wyjścia przełączającego DC [mA] | 100 |
| Szczytowy prąd obciążenia wyjścia przełączającego [mA] | 2200; (20 ms / 0,5 Hz) |
| Częstotliwość przełączania AC [Hz] | 25 |
| Częstotliwość przełączania DC [Hz] | 100 |
| Zabezpieczenie przed zwarciami | nie |
| Zabezpieczenie przed przeciążeniem | nie |
| Strefa działania | |
| Strefa działania [mm] | 5 |
| Realny zasięg działania Sr [mm] | 5 ± 10 % |
| Gwarantowany zasięg działania [mm] | 0...4,05 |
| Dokładność / odchylenie | |
| Współczynnik korekcji | stal: 1 / stal kwasoodporna: 0,7 / mosiądz: 0,5 / aluminium: 0,4 / miedź: 0,3 |
| Histeresa [% z Sr] | 1...15 |
| Dryft punktu przełączania [% z Sr] | -10...10 |
| Warunki pracy | |
| Temperatura otoczenia [°C] | -25...80 |
| Ochrona | IP 67 |
| Testy / dopuszczenia | |
| EMC | EN 60947-5-2 |
| MTTF [lata] | 607 |
| Dane mechaniczne | |
| Waga [g] | 133,5 |
| Obudowa | Obudowa gwintowana |
| Montaż | montaż zabudowany |
| Wymiary [mm] | M18 x 1 |
| Opis gwintu | M18 x 1 |
| Materiał | mosiądz pokryty białym brązem; powierzchnia aktywna: PBT |
| Wyświetlacze / elementy robocze | |
| Wyświetlacz | Stan wyjścia |
| | 1 x LED, kolor żółty |

IG0378



Czujnik indukcyjny

IGK2005-ABOA/PH

Połączenie elektryczne

| | |
|------------------|---|
| Wymagana ochrona | bezpiecznik miniaturowy wg IEC60127-2 karta 1; ≤ 2 A; szybki |
|------------------|---|

Akcesoria

| | |
|----------------------|-----------------------------|
| Dostarczane elementy | nakrętki zabezpieczające: 2 |
|----------------------|-----------------------------|

Uwagi

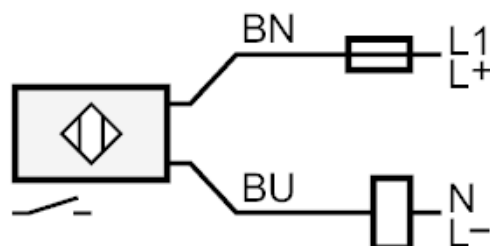
| | |
|-------|---|
| Uwagi | Zalecenie: Po wystąpieniu zwarcia należy sprawdzić, czy urządzenie działa prawidłowo. |
|-------|---|

| | |
|--------------------|--------|
| Sztuk w opakowaniu | 1 szt. |
|--------------------|--------|

Połączenie elektryczne

Przewód: 2 m, PPU; 2 x 0,5 mm²

Podłączenie



Uwaga bezpiecznik miniaturowy wg IEC60127-2 karta 1 ≤ 2 A szybki

Kolory żył :

BN = brązowy

BU = niebieski