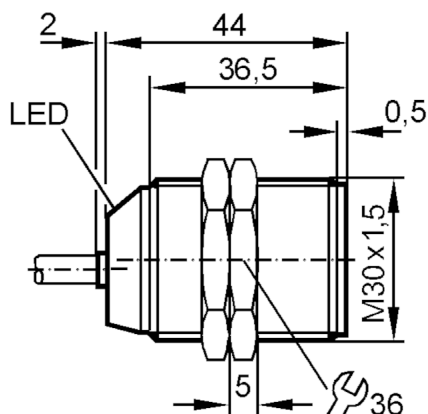




## Czujnik indukcyjny

IIB3010-BPKG/5M



## Cechy produktu

|                       |                    |
|-----------------------|--------------------|
| Wykonanie elektryczne | PNP                |
| Funkcja wyjścia       | normalnie otwarte  |
| Strefa działania [mm] | 10                 |
| Obudowa               | Obudowa gwintowana |
| Wymiary [mm]          | M30 x 1,5          |

## Dane elektryczne

|   |            |
|---|------------|
| Napięcie zasilania [V]                    | 10...36 DC |
| Pobór prądu [mA]                          | < 15       |
| Klasa ochrony                             | III        |
| Zabezpieczenie przed odwrotną polaryzacją | tak        |

## Wyjścia

|  |                   |
|--|-------------------|
| Wykonanie elektryczne                                | PNP               |
| Funkcja wyjścia                                      | normalnie otwarte |
| Maks. spadek napięcia wyjścia przełączającego DC [V] | 2,5               |
| Prąd obciążenia wyjścia przełączającego DC [mA]      | 250               |
| Częstotliwość przełączania DC [Hz]                   | 300               |
| Zabezpieczenie przed zwarciami                       | tak               |
| Zabezpieczenie przed przeciążeniem                   | tak               |

# II5907



## Czujnik indukcyjny

IIB3010-BPKG/5M

| Strefa działania                |              |   |
|---------------------------------|--------------|---|
| Strefa działania                | [mm]         | 10  |
| Realny zasięg działania Sr      | [mm]         | 10 ± 10 %   |
| Gwarantowany zasięg działania   | [mm]         | 0...8,1   |
| Dokładność / odchylenie         |              |   |
| Współczynnik korekcji           |              | stal: 1 / stal kwasoodporna: 0,7 / mosiądz: 0,5 / aluminium: 0,4 / miedź: 0,3 |
| Histereza                       | [% z Sr]     | 1...15  |
| Dryft punktu przełączania       | [% z Sr]     | -10...10  |
| Warunki pracy                   |              |   |
| Temperatura otoczenia           | [°C]         | -50...70  |
| Ochrona                         |              | IP 67   |
| Testy / dopuszczenia            |              |   |
| EMC                             |              | EN 60947-5-2  |
| MTTF                            | [lata]       | 1263  |
| Dane mechaniczne                |              |   |
| Waga                            | [g]          | 346,5   |
| Obudowa                         |              | Obudowa gwintowana  |
| Montaż                          |              | montaż zabudowany   |
| Wymiary                         | [mm]         | M30 x 1,5   |
| Opis gwintu                     |              | M30 x 1,5   |
| Materiał                        |              | mosiądz pokryty białym brązem; powierzchnia aktywna: PBT                      |
| Wyświetlacze / elementy robocze |              |   |
| Wyświetlacz                     | Stan wyjścia | 1 x LED, kolor żółty  |
| Akcesoria                       |              |   |
| Dostarczane elementy            |              | nakrętki zabezpieczające: 2   |
| Uwagi                           |              |   |
| Sztuk w opakowaniu              |              | 1 szt.  |

# II5907



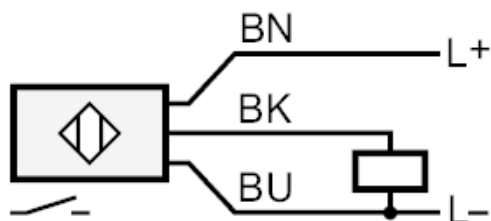
## Czujnik indukcyjny

IIB3010-BPKG/5M

### Połączenie elektryczne

Przewód: 5 m, PUR; 3 x 0,5 mm<sup>2</sup>

### Podłączenie



Kolory żył :

BN = brązowy  
BU = niebieski  
BK = czarny