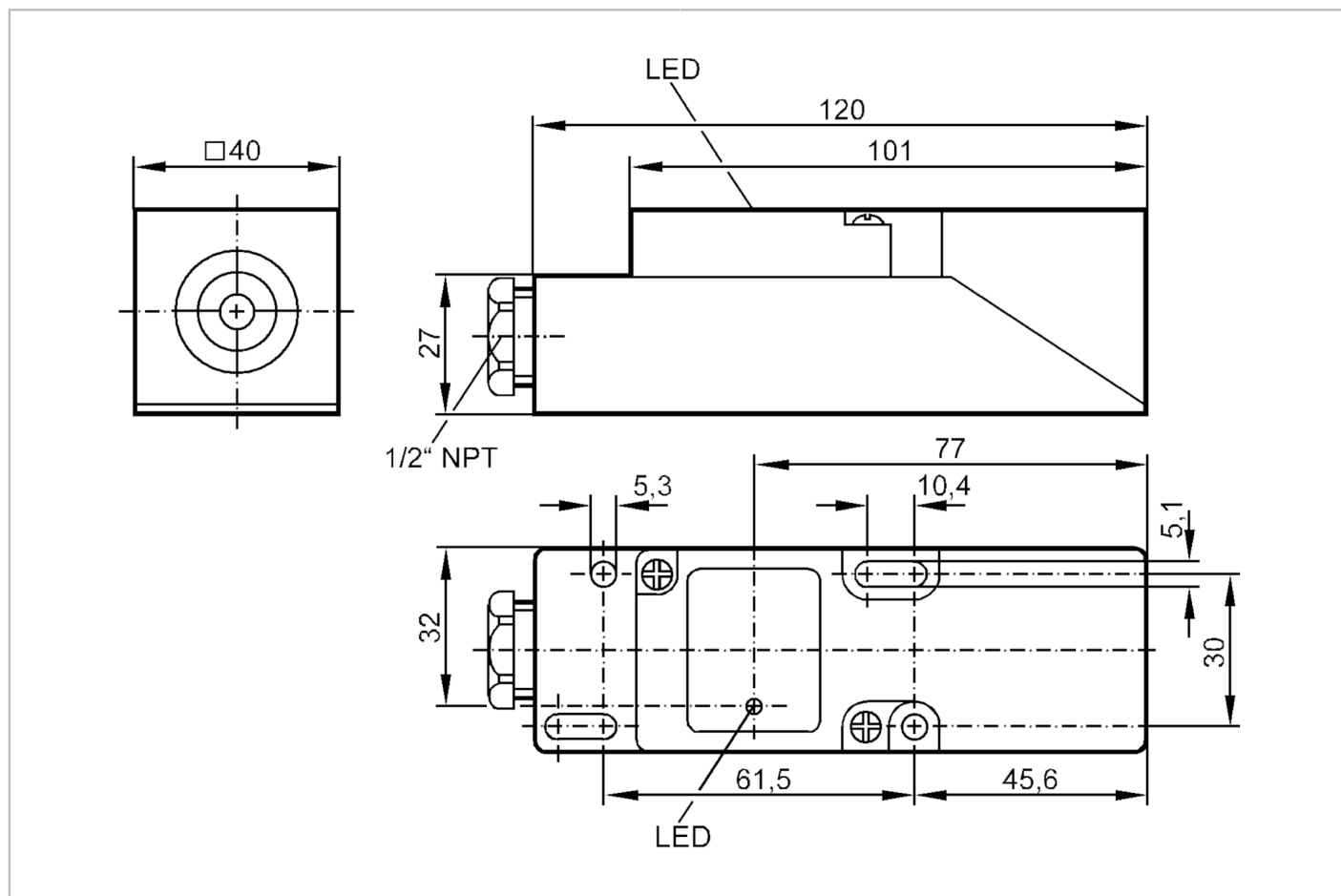


IM5024



Czujnik indukcyjny

IME3020-FPKG/NPT RT



Cechy produktu

Wykonanie elektryczne	PNP
Funkcja wyjścia	normalnie otwarte / zamknięte; (wybieralne)
Strefa działania [mm]	20
Obudowa	prostopadłościan
Wymiary [mm]	40 x 40 x 120

Dane elektryczne

Napięcie zasilania [V]	10...36 DC
Pobór prądu [mA]	15; (24 V)
Klasa ochrony	II
Zabezpieczenie przed odwrotną polaryzacją	tak

IM5024



Czujnik indukcyjny

IME3020-FPKG/NPT RT

Wyjścia		
Wykonanie elektryczne	PNP	
Funkcja wyjścia	normalnie otwarte / zamknięte; (wybieralne)	
Maks. spadek napięcia wyjścia przełączającego DC [V]	2,5	
Prąd obciążenia wyjścia przełączającego DC [mA]	250	
Częstotliwość przełączania DC [Hz]	300	
Zabezpieczenie przed zwarciami	tak	
Typ zabezpieczenia przed zwarciami	impulsowe	
Zabezpieczenie przed przeciążeniem	tak	
Strefa działania		
Strefa działania [mm]	20	
Realny zasięg działania Sr [mm]	20 ± 10 %	
Gwarantowany zasięg działania [mm]	0...16,2	
Dokładność / odchylenie		
Współczynnik korekcji	stal: 1 / stal kwasoodporna: 0,7 / mosiądz: 0,4 / aluminium: 0,3 / miedź: 0,2	
Histereza [% z Sr]	1...15	
Dryft punktu przełączania [% z Sr]	-10...10	
Warunki pracy		
Temperatura otoczenia [°C]	-25...80	
Ochrona	IP 65	
Testy / dopuszczenia		
EMC	EN 61000-4-2 ESD	4 kV CD
	EN 61000-4-3 w.cz. promieniowane	3 V/m
	EN 61000-4-4 Burst	2 kV
	EN 61000-4-6 w. cz. przewodzone	3 V
	EN 55011	klasa B
MTTF [lata]	1754	
Dane mechaniczne		
Waga [g]	191	
Obudowa	prostokąt	
Montaż	montaż niezabudowany	
Wymiary [mm]	40 x 40 x 120	
Materiał	PPE	
Wyświetlacze / elementy robocze		
Wyświetlacz	Stan wyjścia	1 x LED, kolor czerwony
Uwagi		
Uwagi	5 pozycji możliwego ustawienia strefy aktywnej	
Sztuk w opakowaniu	1 szt.	

IM5024



Czujnik indukcyjny

IME3020-FPKG/NPT RT

Połączenie elektryczne

zaciski: ...2,5 mm²; Osłona przewodu: Ø 7...13 mm

Podłączenie

