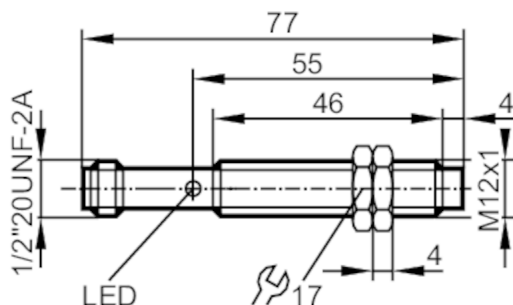


# IF0287



## Czujnik indukcyjny

IFA2004-BBOW/SL/LS-100AK



### Cechy produktu

Funkcja wyjścia		normalnie zamknięte
Strefa działania [mm]		4
Obudowa		Obudowa gwintowana
Wymiary [mm]		M12 x 1 / L = 77

### Dane elektryczne

Częstotliwość AC [Hz]		45...65
Napięcie zasilania [V]		20...250 AC
Klasa ochrony		I
Zabezpieczenie przed odwrotną polaryzacją		nie

### Wyjścia

Funkcja wyjścia		normalnie zamknięte
Maks. spadek napięcia wyjścia przełączającego AC [V]		8,5
Minimalny prąd obciążenia [mA]		8
Maks. prąd upływu [mA]		2
Prąd obciążenia wyjścia przełączającego AC [mA]		200; (250 (...50 °C))
Szczytowy prąd obciążenia wyjścia przełączającego [mA]		900; (20 ms / 0,5 Hz)
Częstotliwość przełączania AC [Hz]		25
Zabezpieczenie przed zwarciami		nie
Zabezpieczenie przed przeciążeniem		nie

### Strefa działania

Strefa działania [mm]		4
Realny zasięg działania Sr [mm]		4 ± 10 %
Gwarantowany zasięg działania [mm]		0...3,24

# IF0287



## Czujnik indukcyjny

IFA2004-BBOW/SL/LS-100AK

Dokładność / odchylenie	
Współczynnik korekcji	stal: 1 / stal kwasoodporna: 0,7 / mosiądz: 0,4 / aluminium: 0,4 / miedź: 0,3
Histeresa [% z Sr]	3...15
Dryft punktu przełączania [% z Sr]	-10...10

Warunki pracy	
Temperatura otoczenia [°C]	-25...80
Ochrona	IP 67

Testy / dopuszczenia		
EMC	EN 61000-4-2 ESD	4 kV CD / 8 kV AD
	EN 61000-4-3	3 V/m
	EN 61000-4-4 Burst	2 kV
	EN 61000-4-6	3 V
	EN 55011	klasa B
MTTF [lata]	932	

Dane mechaniczne	
Waga [g]	35,1
Obudowa	Obudowa gwintowana
Montaż	montaż niezabudowany
Wymiary [mm]	M12 x 1 / L = 77
Opis gwintu	M12 x 1
Materiał	obudowa: mosiądz pokryty białym brązem; powierzchnia aktywna: PBT naturalny; Nakrętki: mosiądz pokryty białym brązem; okno LED: PBT naturalny
Moment dokręcający [Nm]	A = 3 mm: 3,5 Nm; B: 7 Nm

Wyświetlacze / elementy robocze		
Wyświetlacz	Stan wyjścia	1 x LED, kolor czerwony

Połączenie elektryczne	
Wymagana ochrona	bezpiecznik miniaturowy wg IEC60127-2 karta 1; ≤ 2 A; szybki

Akcesoria	
Dostarczane elementy	nakrętki zabezpieczające: 2

Uwagi	
Uwagi	Zalecenie: Po wystąpieniu zwarcia należy sprawdzić, czy urządzenie działa prawidłowo.
Sztuk w opakowaniu	1 szt.

### Połączenie elektryczne - wtyk

Konektor: 1 x 1/2"; kodowanie: C



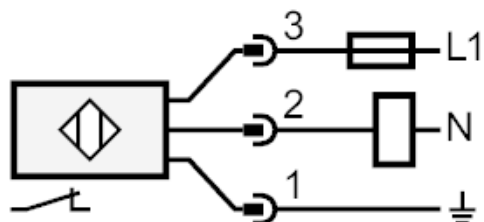
# IF0287



## Czujnik indukcyjny

IFA2004-BBOW/SL/LS-100AK

### Podłączenie



Uwaga bezpiecznik miniaturowy wg IEC60127-2 karta 1 ≤ 2 A szybki

### diagramy i wykresy

#### Montaż

