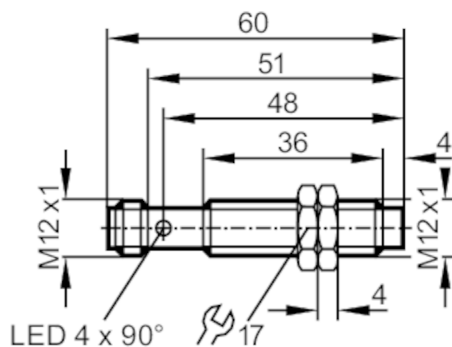


IF6026



Czujnik indukcyjny

IFK3007-BNKG/US



Cechy produktu

| | |
|-----------------------|---------------------|
| Wykonanie elektryczne | NPN |
| Funkcja wyjścia | normalnie zamknięte |
| Strefa działania [mm] | 7 |
| Obudowa | Obudowa gwintowana |
| Wymiary [mm] | M12 x 1 / L = 60 |

Aplikacja

| | |
|-------------|-----------------------------|
| Konstrukcja | Zwiększony zasięg działania |
|-------------|-----------------------------|

Dane elektryczne

| | |
|---|------------|
| Napięcie zasilania [V] | 10...36 DC |
| Pobór prądu [mA] | 15; (24 V) |
| Klasa ochrony | II |
| Zabezpieczenie przed odwrotną polaryzacją | tak |

Wyjścia

| | |
|--|---------------------|
| Wykonanie elektryczne | NPN |
| Funkcja wyjścia | normalnie zamknięte |
| Maks. spadek napięcia wyjścia przełączającego DC [V] | 2,5 |
| Prąd obciążenia wyjścia przełączającego DC [mA] | 250 |
| Częstotliwość przełączania DC [Hz] | 800 |
| Zabezpieczenie przed zwarciami | tak |
| Typ zabezpieczenia przed zwarciami | impulsowe |
| Zabezpieczenie przed przeciążeniem | tak |

IF6026



Czujnik indukcyjny

IFK3007-BNKG/US

| Strefa działania | | |
|------------------------------------|--------------|---|
| Strefa działania [mm] | | 7 |
| Realny zasięg działania Sr [mm] | | 7 ± 10 % |
| Gwarantowany zasięg działania [mm] | | 0...5,7 |
| Zwiększony zasięg działania | | tak |
| Dokładność / odchylenie | | |
| Współczynnik korekcji | | stal: 1 / stal kwasoodporna: 0,7 / mosiądz: 0,5 / aluminium: 0,4 / miedź: 0,3 |
| Histeresa [% z Sr] | | 1...15 |
| Dryft punktu przełączania [% z Sr] | | -10...10 |
| Warunki pracy | | |
| Temperatura otoczenia [°C] | | -30...70 |
| Ochrona | | IP 67 |
| Testy / dopuszczenia | | |
| EMC | EN 60947-5-2 | |
| | EN 55011 | klasa B |
| MTTF [lata] | | 1878 |
| Dane mechaniczne | | |
| Waga [g] | | 27,4 |
| Obudowa | | Obudowa gwintowana |
| Montaż | | montaż niezabudowany |
| Wymiary [mm] | | M12 x 1 / L = 60 |
| Opis gwintu | | M12 x 1 |
| Materiał | | mosiądz pokryty białym brązem; PC |
| Wyświetlacze / elementy robocze | | |
| Wyświetlacz | Stan wyjścia | 4 x 90° LED, kolor żółty |
| Akcesoria | | |
| Dostarczane elementy | | nakrętki zabezpieczające: 2 |
| Uwagi | | |
| Sztuk w opakowaniu | | 1 szt. |
| Połączenie elektryczne - wtyk | | |
| Konektor: 1 x M12; kodowanie: A | | |
| | | |

IF6026

Czujnik indukcyjny

IFK3007-BNKG/US



Podłączenie

