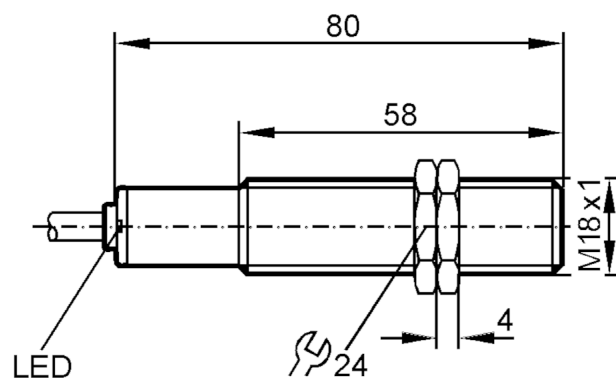


# IG0390



## Czujnik indukcyjny

IG-2008ZABOA/SH



### Cechy produktu

|                  |      |                    |
|------------------|------|--------------------|
| Funkcja wyjścia  |      | normalnie otwarte  |
| Strefa działania | [mm] | 8                  |
| Obudowa          |      | Obudowa gwintowana |
| Wymiary          | [mm] | M18 x 1            |

### Dane elektryczne

|   |     |                |
|---|-----|----------------|
| Napięcie zasilania                        | [V] | 20...250 AC/DC |
| Klasa ochrony                             |     | II             |
| Zabezpieczenie przed odwrotną polaryzacją |     | nie            |



## Czujnik indukcyjny

IG-2008ZABO/SH

| Wyjścia  |   |
|--|---|
| Funkcja wyjścia  | normalnie otwarte   |
| Maks. spadek napięcia wyjścia przełączającego DC [V]   | 6   |
| Maks. spadek napięcia wyjścia przełączającego AC [V]   | 6,5   |
| Minimalny prąd obciążenia [mA]                         | 5   |
| Maks. prąd upływu [mA]                                 | 2,5 (250 V AC) / 1,3 (110 V AC) / 0,8 (24 V DC)                               |
| Prąd obciążenia wyjścia przełączającego AC [mA]        | 250; (350 (...50 °C))   |
| Prąd obciążenia wyjścia przełączającego DC [mA]        | 100   |
| Szczytowy prąd obciążenia wyjścia przełączającego [mA] | 2200; (20 ms / 0,5 Hz)  |
| Częstotliwość przełączania AC [Hz]                     | 25  |
| Częstotliwość przełączania DC [Hz]                     | 50  |
| Zabezpieczenie przed zwarciami                         | nie   |
| Zabezpieczenie przed przeciążeniem                     | nie   |
| Strefa działania                                       |   |
| Strefa działania [mm]                                  | 8   |
| Realny zasięg działania Sr [mm]                        | 8 ± 10 %  |
| Gwarantowany zasięg działania [mm]                     | 0...6,5   |
| Dokładność / odchylenie                                |   |
| Współczynnik korekcji                                  | stal: 1 / stal kwasoodporna: 0,7 / mosiądz: 0,5 / aluminium: 0,4 / miedź: 0,3 |
| Histereza [% z Sr]                                     | 1...15  |
| Dryft punktu przełączania [% z Sr]                     | -10...10  |
| Warunki pracy  |   |
| Temperatura otoczenia [°C]                             | -25...100   |
| Ochrona  | IP 67   |
| Testy / dopuszczenia                                   |   |
| EMC  | EN 60947-5-2  |
|  | EN 55011  |
| MTTF [lata]  | 604   |
|  | klasa B   |
| Dane mechaniczne                                       |   |
| Waga [g]   | 124,4   |
| Obudowa  | Obudowa gwintowana  |
| Montaż   | montaż niezabudowany  |
| Wymiary [mm]   | M18 x 1   |
| Opis gwintu  | M18 x 1   |
| Materiał   | PBT   |

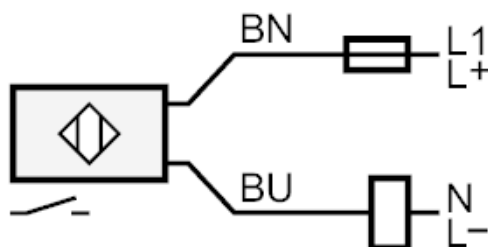
# IG0390



## Czujnik indukcyjny

IG-2008ZABOA/SH

| Wyświetlacze / elementy robocze                 |   |                      |
|---|---|----------------------|
| Wyświetlacz                                     | Stan wyjścia  | 1 x LED, kolor żółty |
| Połączenie elektryczne                          |   |                      |
| Wymagana ochrona                                | bezpiecznik miniaturowy wg IEC60127-2 karta 1; $\leq 2$ A; szybki                     |                      |
| Akcesoria                                       |   |                      |
| Dostarczane elementy                            | nakrętki zabezpieczające: 2   |                      |
| Uwagi   |   |                      |
| Uwagi   | Zalecenie: Po wystąpieniu zwarcia należy sprawdzić, czy urządzenie działa prawidłowo. |                      |
| Sztuk w opakowaniu                              | 1 szt.  |                      |
| Połączenie elektryczne                          |   |                      |
| Przewód: 2 m, silikon; 2 x 0,75 mm <sup>2</sup> |   |                      |
| Podłączenie                                     |   |                      |



Uwaga bezpiecznik miniaturowy wg IEC60127-2 karta 1  $\leq 2$  A szybki

Kolory żył :

BN = brązowy  
BU = niebieski