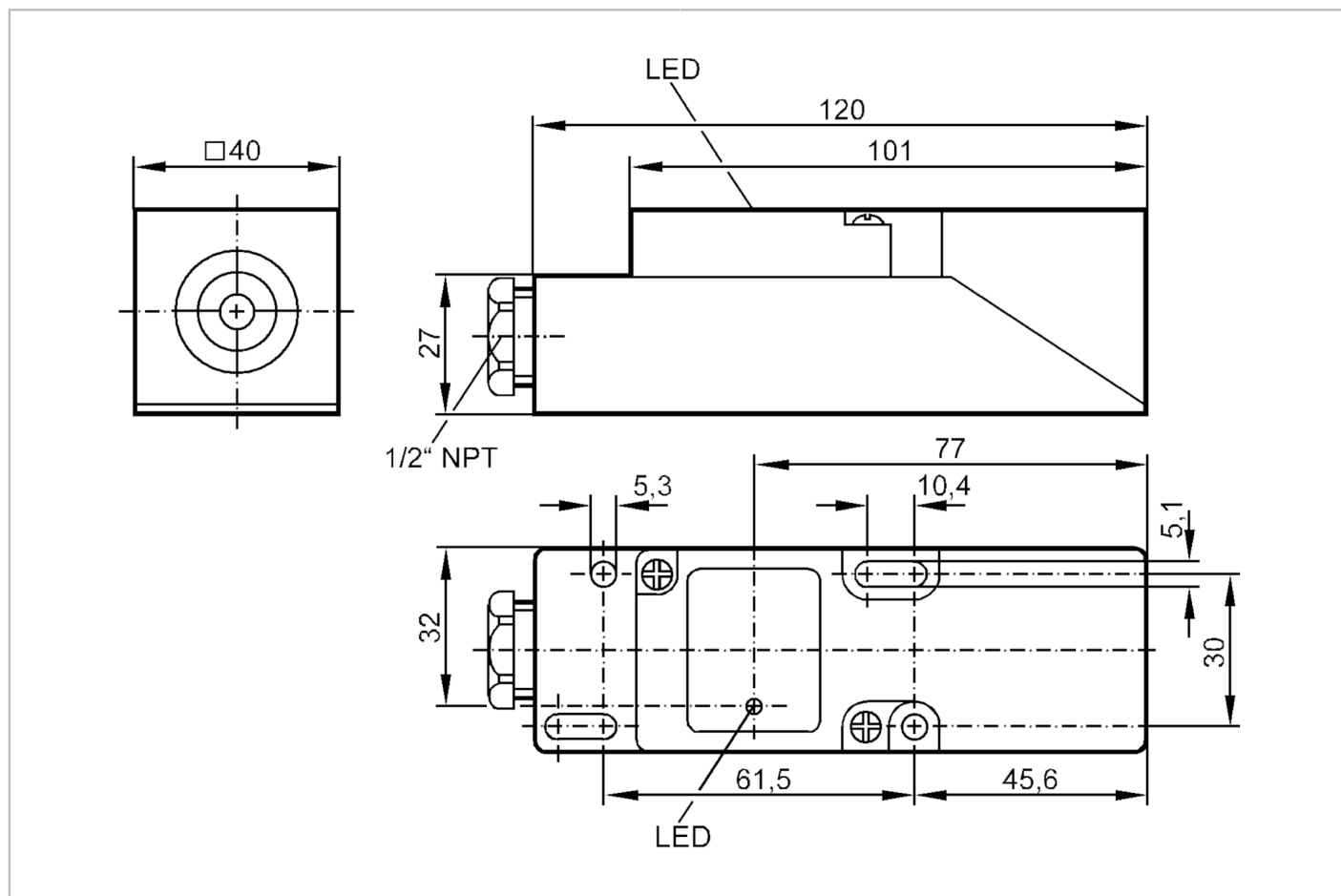


IM5052



Czujnik indukcyjny

IME3015BFPKG/NPT RT



Cechy produktu

| | |
|-----------------------|---|
| Wykonanie elektryczne | PNP |
| Funkcja wyjścia | normalnie otwarte / zamknięte; (wybieralne) |
| Strefa działania [mm] | 15 |
| Obudowa | prostopadłościan |
| Wymiary [mm] | 40 x 40 x 120 |

Dane elektryczne

| | |
|---|------------|
| Napięcie zasilania [V] | 10...36 DC |
| Pobór prądu [mA] | 15; (24 V) |
| Klasa ochrony | II |
| Zabezpieczenie przed odwrotną polaryzacją | tak |

IM5052



Czujnik indukcyjny

IME3015BFPKG/NPT RT

| Wyjścia | | |
|--|---|----------------------|
| Wykonanie elektryczne | PNP | |
| Funkcja wyjścia | normalnie otwarte / zamknięte; (wybieralne) | |
| Maks. spadek napięcia wyjścia przełączającego DC [V] | 2,5 | |
| Prąd obciążenia wyjścia przełączającego DC [mA] | 250 | |
| Częstotliwość przełączania DC [Hz] | 250 | |
| Zabezpieczenie przed zwarciami | tak | |
| Typ zabezpieczenia przed zwarciami | impulsowe | |
| Zabezpieczenie przed przeciążeniami | tak | |
| Strefa działania | | |
| Strefa działania [mm] | 15 | |
| Realny zasięg działania Sr [mm] | 15 ± 10 % | |
| Gwarantowany zasięg działania [mm] | 0...12,1 | |
| Dokładność / odchylenie | | |
| Współczynnik korekcji | stal: 1 / stal kwasoodporna: 0,7 / mosiądz: 0,4 / aluminium: 0,3 / miedź: 0,2 | |
| Histeresa [% z Sr] | 1...15 | |
| Dryft punktu przełączania [% z Sr] | -10...10 | |
| Warunki pracy | | |
| Temperatura otoczenia [°C] | -25...80 | |
| Ochrona | IP 65 | |
| Testy / dopuszczenia | | |
| EMC | EN 61000-4-2 ESD | 4 kV CD |
| | EN 61000-4-3 w.cz. promieniowane | 3 V/m |
| | EN 61000-4-4 Burst | 2 kV |
| | EN 61000-4-6 w. cz. przewodzone | 3 V |
| | EN 55011 | klasa B |
| MTTF [lata] | 1727 | |
| Dane mechaniczne | | |
| Waga [g] | 195,5 | |
| Obudowa | prostokątny | |
| Montaż | montaż zabudowany | |
| Wymiary [mm] | 40 x 40 x 120 | |
| Materiał | PPE | |
| Wyświetlacze / elementy robocze | | |
| Wyświetlacz | Stan wyjścia | 1 x LED, kolor żółty |
| Uwagi | | |
| Sztuk w opakowaniu | 1 szt. | |

IM5052



Czujnik indukcyjny

IME3015BFPKG/NPT RT

Połączenie elektryczne

zaciski: ...2,5 mm²; Osłona przewodu: Ø 7...13 mm

Podłączenie

